



MFF Mini - Formfräser

Fasen, Entgraten, Fräsen, Rückwärtssenken

MFF Mini - Form End Mills

Chamfering, Deburring, Cutting, Reverse Lowering

+7 812 335 59 35

info@suntools.ru



www.dieterle-tools.com



Ihr Anspruch - unsere Zerspanungslösung

Your Requirement - our Machining Solution

Seit über 50 Jahren schaffen wir in enger Zusammenarbeit mit unseren Kunden Zerspanungslösungen, die für höchste Präzision und Produktivität sorgen.

In close cooperation with our customers we have developed machining solutions for more than 50 years that guarantee highest precision and productivity.



Stefan Dieterle, Petra Dieterle-Müller, Michael Dieterle

Die Angaben in diesem Katalog und der dazugehörigen Preisliste entsprechen dem Stand zu Druckbeginn.

Eventuelle Änderungen oder Druckfehler berechtigen nicht zu Ansprüchen.

Mit Erscheinen dieses Kataloges werden alle entsprechenden vorherigen Kataloge ungültig.

Nachdruck von Text und Bildern, auch auszugsweise, ist ohne unsere Genehmigung nicht gestattet.

All details in this catalogue and the corresponding price list are in accordance with our current standards at the time of printing.

Any modifications, changes or misprints do not entitle to claims.

With the publication of this catalogue any other existing catalogue is void.

No text, photograph and drawing, even in the form of extracts, may be reprinted without our permission.



Unser Produktprogramm im Überblick

Our Product Range at a Glance

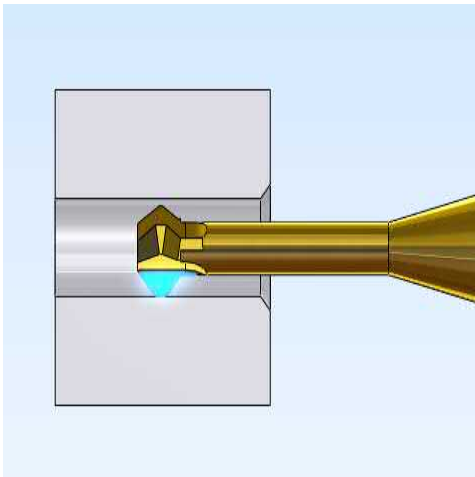
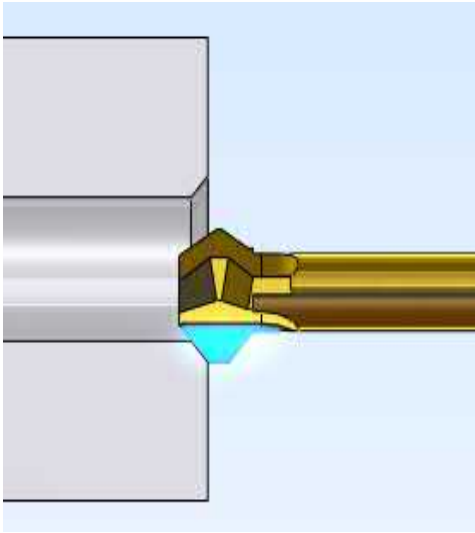
Wir bieten Ihnen ein überdurchschnittlich breites Spektrum an Standard- und Sonderwerkzeugen. In diesem Katalog finden Sie alle Informationen zu unseren **MFF Mini-Formfräsern**. Wir beraten Sie gerne!

We offer you an extraordinarily extensive range of standard and special tools. In this catalogue you will find all information related to our MFF mini-form end mills. We are happy to assist you!

Standardwerkzeuge Standard tools		Sonderwerkzeuge Special tools	
Außenbearbeitung External machining	Innenbearbeitung Internal machining	Außenbearbeitung External machining	Innenbearbeitung Internal machining
Abstechsysteme Part-off systems 	Bohrer / Fräser (Micro) Drills / mills (micro) 	Formstechsysteme Schafthalter Form grooving systems shank holders 	Bohrer / Fräser (Form- und Stufenbohrer, Sonderfräser) Drills / mills (form and step drills, special mills) 
Drehwerkzeuge Turning tools 		Formstechsysteme Maschinenbezogene Schnittstellen Form grooving systems machine related interfaces 	Gewindewirbelwerkzeuge Thread whirling tools 
Gewindewerkzeuge Thread chasing tools 	Drehwerkzeuge Turning tools 	Formstechsysteme Inneneinstech- und Axialeinstechwerkzeuge Form grooving systems internal grooving and face grooving tools 	Profilstempel (versch. symmetrische Konturen) Broaches / punches (various symmetrical contours) 
Hochharte Schneidstoffe Ultra-hard cutting materials 	Gewindewerkzeuge Threading tools 	Formstechwerkzeuge aus Drehlingen Form grooving tools out of tool holder bits 	System DRILLWEX (Inneneinstech- und Formbohrwerkzeug) System DRILLWEX (internal grooving and form drilling tool) 
Kunststoff-Bearbeitungswerkzeuge Plastic machining tools 	Langdrehwerkzeuge Turning tools for Swiss type machines 	Gewindewirbelwerkzeuge Thread whirling tools 	System HSM (Hinterstechwerkzeug) System HSM (relieving tool) 
Polygonfräser Polygon cutters 	Profilstempel (6-kant & Torx) Broaches / punches (hexagonal & Torx) 	System MFE (4 + 6 mm Ø) System MFE (4 + 6 mm Ø) 	System MFE-1K (6, 8, 10 mm Ø) System MFE-1K (6, 8, 10 mm Ø) 
Rändelwerkzeuge Knurling tools 			

Fasen, Entgraten, Fräsen, Rückwärtssenken

Chamfering, Deburring, Cutting, Reverse Lowering

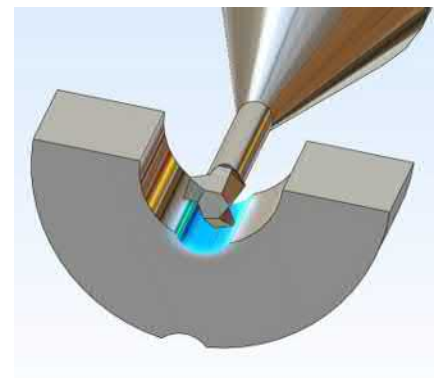
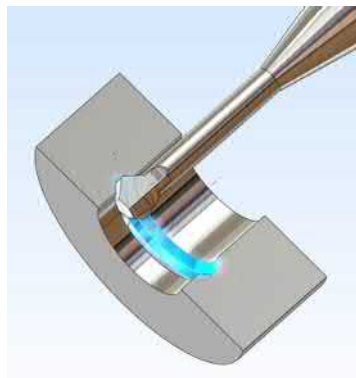
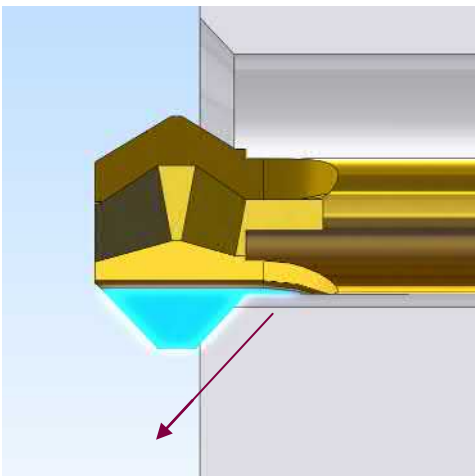


Fräser Ø (Df) von 0,6 mm bis 6,2 mm

Winkel (W): 60° / 90° / 120°

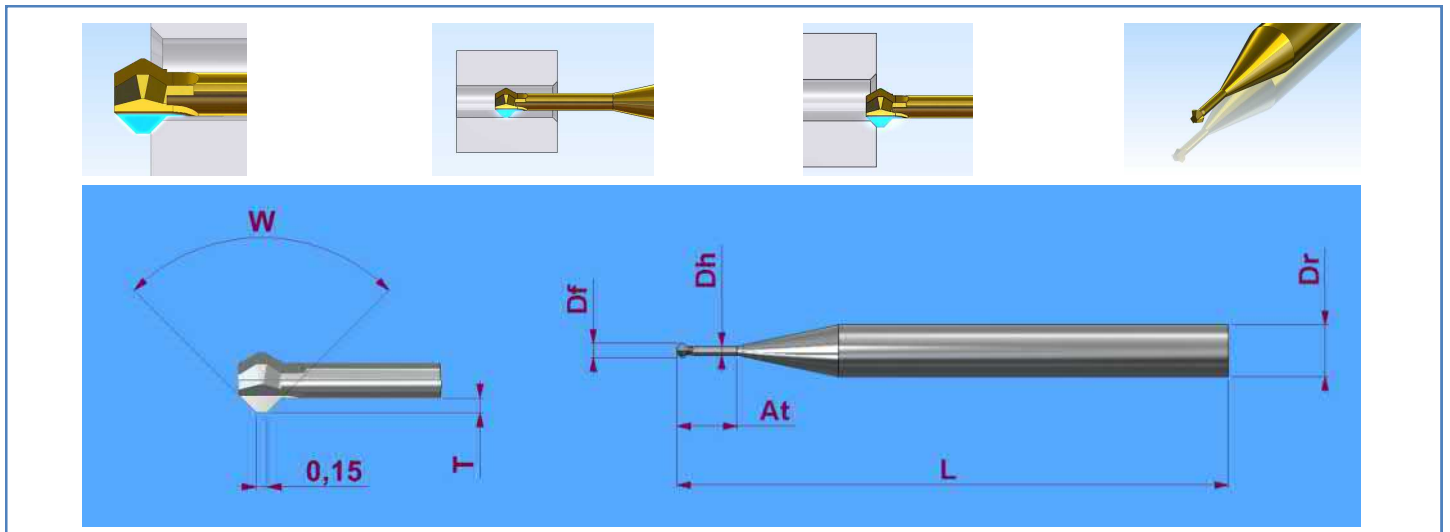
End mill Ø (Df) from 0,6 mm up to 6,2 mm

Angle (W): 60° / 90° / 120°



Winkel 90°

Angle 90°



Df ($\pm 0,01$) = Fräserdurchmesser /
End mill diameter

Dh (-0,02) = Halsdurchmesser / Neck diameter

T = (Df - Dh) / 2

W = Winkel / Angle

At (+0,2) = Arbeitstiefe /
Neck length

S = Schneidenzahl / Number of flutes

Dr (h5) = Rohlingdurchmesser / Blank diameter

L($\pm 0,1$) = Länge / Length

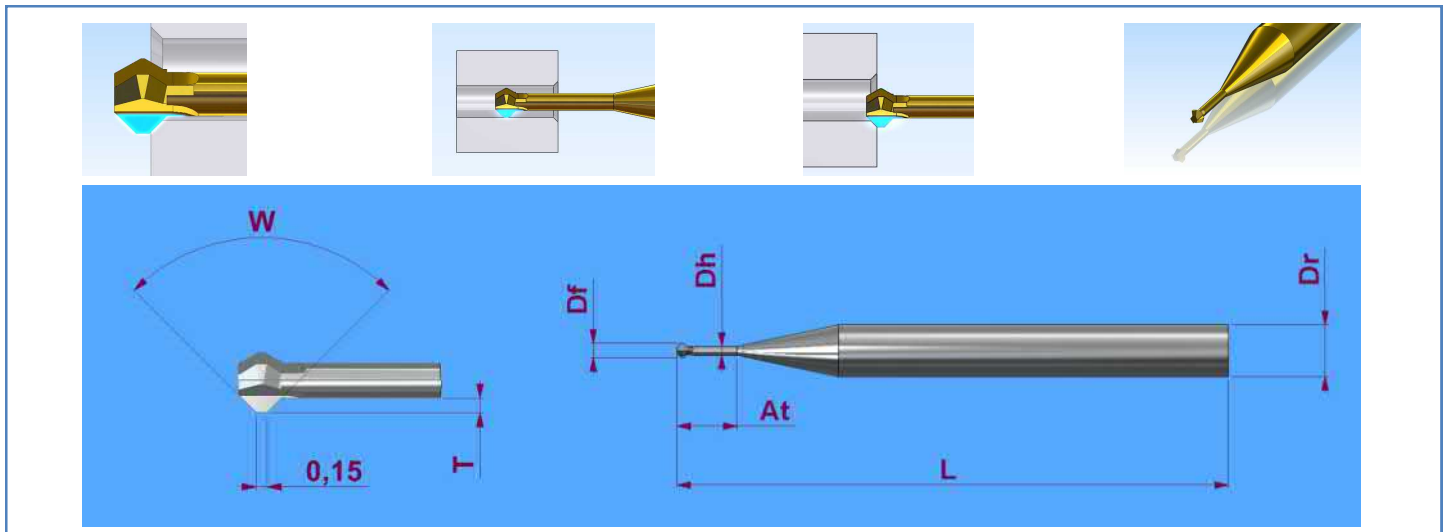
Serie-45 (Winkel=90°) Series-45 (angle=90°)

Art. Nr. Item no.	Bezeichnung Designation	Df	Dh	T	W	At	S	Dr	L
136874	MFF-0603-45-L2-32-2S	0,6	0,3	0,15	90°	2	2	3	32
136875	MFF-0905-45-L3,5-32-3S	0,9	0,5	0,20	90°	3,5	3	3	32
136876	MFF-1206-45-L4-32-3S	1,2	0,6	0,30	90°	4	3	3	32
136877	MFF-1808-45-L5-32-3S	1,8	0,8	0,50	90°	5	3	3	32
136878	MFF-2710-45-L7-32-4S	2,7	1,0	0,85	90°	7	4	3	32
136879	MFF-3018-45-L7-40-4S	3,0	1,8	0,60	90°	7	4	4	40
136880	MFF-3520-45-L7-40-4S	3,5	2,0	0,75	90°	7	4	4	40
136881	MFF-4025-45-L10-40-4S	4,0	2,5	0,75	90°	10	4	5	40
136882	MFF-4030-45-L10-40-4S	4,0	3,0	0,50	90°	10	4	5	40
136883	MFF-4525-45-L12-40-4S	4,5	2,5	1,00	90°	12	4	5	40
136886	MFF-4830-45-L12-40-4S	4,8	3,0	0,90	90°	12	4	5	40
136887	MFF-5030-45-L28-80-4S	5,0	3,0	1,00	90°	28	4	8	80
136888	MFF-5530-45-L28-80-4S	5,5	3,0	1,25	90°	28	4	8	80
136889	MFF-6030-45-L28-80-4S	6,0	3,0	1,50	90°	28	4	8	80
136890	MFF-6240-45-L28-80-4S	6,2	4,0	1,10	90°	28	4	8	80

Sonderausführungen auf Anfrage / Special versions on demand

Winkel 60°

Angle 60°



Df (± 0,01) = Fräserdurchmesser /
End mill diameter

Dh (-0,02) = Halsdurchmesser / Neck diameter

T = (Df - Dh) / 2

W = Winkel / Angle

At (+0,2) = Arbeitstiefe /
Neck length

S = Schneidenzahl / Number of flutes

Dr (h5) = Rohlingdurchmesser / Blank diameter

L(± 0,1) = Länge / Length

Serie-30 (Winkel=60°) Series-30 (angle=60°)

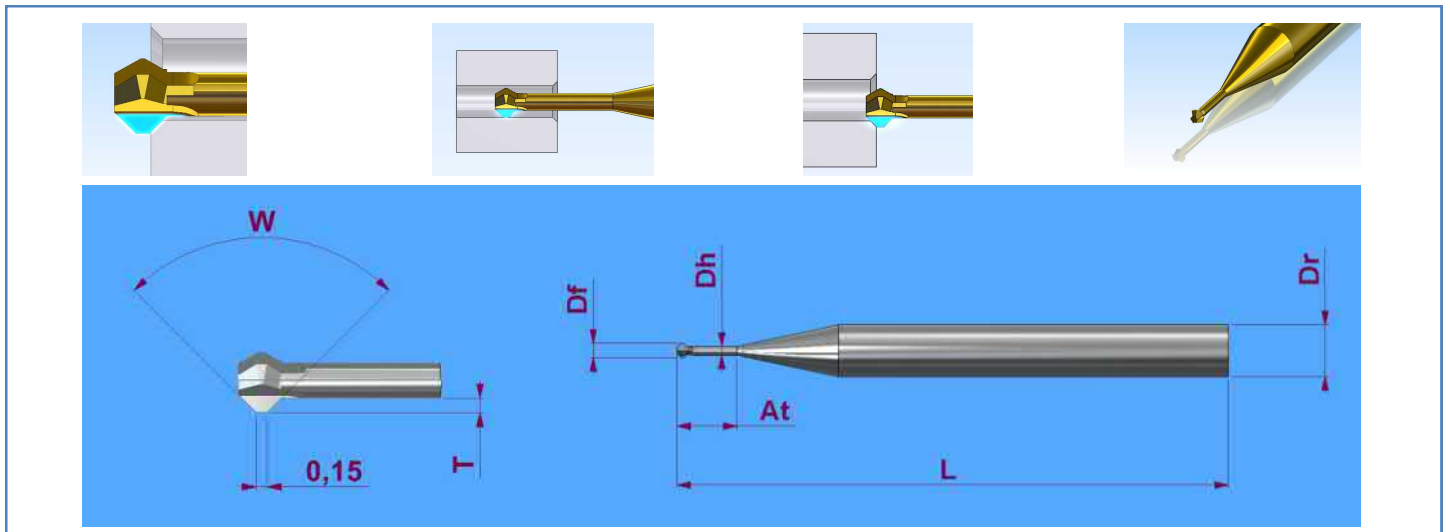
Art. Nr. Item no.	Bezeichnung Designation	Df	Dh	T	W	At	S	Dr	L
136892	MFF-0603-30-L2-32-2S	0,6	0,3	0,15	60°	2	2	3	32
136893	MFF-0905-30-L3.5-32-3S	0,9	0,5	0,20	60°	3,5	3	3	32
136894	MFF-1206-30-L4-32-3S	1,2	0,6	0,30	60°	4	3	3	32
136895	MFF-1808-30-L5-32-3S	1,8	0,8	0,50	60°	5	3	3	32
136896	MFF-2710-30-L7-32-4S	2,7	1,0	0,85	60°	7	4	3	32
136897	MFF-3018-30-L7-40-4S	3,0	1,8	0,60	60°	7	4	4	40
136898	MFF-3520-30-L7-40-4S	3,5	2,0	0,75	60°	7	4	4	40
136899	MFF-4025-30-L10-40-4S	4,0	2,5	0,75	60°	10	4	5	40
136900	MFF-4030-30-L10-40-4S	4,0	3,0	0,50	60°	10	4	5	40
136901	MFF-4525-30-L12-40-4S	4,5	2,5	1,00	60°	12	4	5	40
136902	MFF-4830-30-L12-40-4S	4,8	3,0	0,90	60°	12	4	5	40
136903	MFF-5030-30-L28-80-4S	5,0	3,0	1,00	60°	28	4	8	80
136904	MFF-5530-30-L28-80-4S	5,5	3,0	1,25	60°	28	4	8	80
136905	MFF-6030-30-L28-80-4S	6,0	3,0	1,50	60°	28	4	8	80
136906	MFF-6240-30-L28-80-4S	6,2	4,0	1,10	60°	28	4	8	80

Sonderausführungen auf Anfrage / Special versions on demand



Winkel 120°

Angle 120°



Df (± 0,01) = Fräserdurchmesser /
End mill diameter

Dh (-0,02) = Halsdurchmesser / Neck diameter

T = (Df - Dh) / 2

W = Winkel / Angle

At (+0,2) = Arbeitstiefe /
Neck length

S = Schneidenzahl / Number of flutes

Dr (h5) = Rohlingdurchmesser / Blank diameter

L(± 0,1) = Länge / Length

Serie-60 (Winkel=120°) Series-60 (angle=120°)

Art. Nr. Item no.	Bezeichnung Designation	Df	Dh	T	W	At	S	Dr	L
136907	MFF-0603-60-L2-32-2S	0,6	0,3	0,15	120°	2	2	3	32
136908	MFF-0905-60-L3.5-32-3S	0,9	0,5	0,20	120°	3,5	3	3	32
136909	MFF-1206-60-L4-32-3S	1,2	0,6	0,30	120°	4	3	3	32
136910	MFF-1808-60-L5-32-3S	1,8	0,8	0,50	120°	5	3	3	32
136911	MFF-2710-60-L7-32-4S	2,7	1,0	0,85	120°	7	4	3	32
136912	MFF-3018-60-L7-40-4S	3,0	1,8	0,60	120°	7	4	4	40
136913	MFF-3520-60-L7-40-4S	3,5	2,0	0,75	120°	7	4	4	40
136914	MFF-4025-60-L10-40-4S	4,0	2,5	0,75	120°	10	4	5	40
136915	MFF-4030-60-L10-40-4S	4,0	3,0	0,50	120°	10	4	5	40
136916	MFF-4525-60-L12-40-4S	4,5	2,5	1,00	120°	12	4	5	40
136917	MFF-4830-60-L12-40-4S	4,8	3,0	0,90	120°	12	4	5	40
136918	MFF-5030-60-L28-80-4S	5,0	3,0	1,00	120°	28	4	8	80
136919	MFF-5530-60-L28-80-4S	5,5	3,0	1,25	120°	28	4	8	80
136920	MFF-6030-60-L28-80-4S	6,0	3,0	1,50	120°	28	4	8	80
136921	MFF-6240-60-L28-80-4S	6,2	4,0	1,10	120°	28	4	8	80

Sonderausführungen auf Anfrage / Special versions on demand

Otto Dieterle Spezialwerkzeuge GmbH

Predigerstr. 56
78628 Rottweil, Germany

Tel.: +49 (0) 741 / 9 42 05 - 0
Fax: +49 (0) 741 / 9 42 05 - 50
Email: info@dieterle-tools.com

www.dieterle-tools.com

