

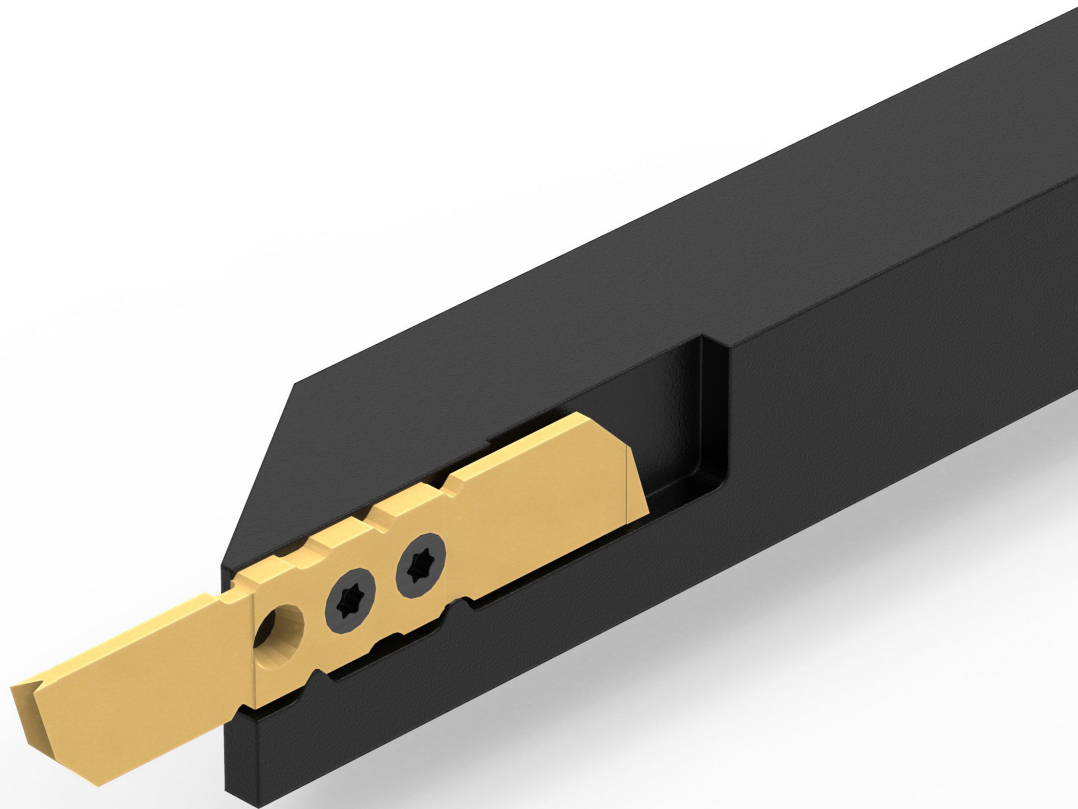
Kunststoff- Bearbeitungswerkzeuge

Plastic Machining Tools

Outils d'usinage de plastique



www.dieterle-tools.com



Ihr Anspruch - unsere Zerspanungslösung

Your Requirement - our Machining Solution / Votre besoin - notre solution d'usinage

Seit über 50 Jahren schaffen wir in enger Zusammenarbeit mit unseren Kunden Zerspanungslösungen, die für höchste Präzision und Produktivität sorgen.

In close cooperation with our customers we have developed machining solutions for more than 50 years that guarantee highest precision and productivity.

Depuis plus de 50 ans, nous concevons, en étroite coopération avec nos clients des solutions qui garantissent l'usage de précision et une productivité maximale.



Die Angaben in diesem Katalog und der dazugehörigen Preisliste entsprechen dem Stand zu Druckbeginn. Eventuelle Änderungen oder Druckfehler berechtigen nicht zu Ansprüchen.

Mit Erscheinen dieses Kataloges werden alle entsprechenden vorherigen Kataloge ungültig. Nachdruck von Text und Bildern, auch auszugsweise, ist ohne unsere Genehmigung nicht gestattet.

All details in this catalogue and the corresponding price list are in accordance with our current standards at the time of printing.

Any modifications, changes or misprints do not entitle to claims.

With the publication of this catalogue any other existing catalogue is void.

No text, photograph and drawing, even in the form of extracts, may be reprinted without our permission.

Les indications de ce catalogue correspondent à la situation actuelle.

Les modifications intervenues ou éventuelles erreurs d'impression n'ouvrent pas droit à quelconques prétentions.

Tous les autres catalogues sont rendus caduques par la parution de celui-ci.

La reproduction de textes et d'images, même partielle, est interdite sans notre autorisation.



Unser Produktprogramm im Überblick

Our Product Range at a Glance / Notre gamme de produits en bref

Wir bieten Ihnen ein überdurchschnittlich breites Spektrum an Standard- und Sonderwerkzeugen. In diesem Katalog finden Sie alle Informationen zu unseren Kunststoff-Bearbeitungswerkzeugen. Wir beraten Sie gerne!

We offer you an extraordinarily extensive range of standard and special tools. In this catalogue you will find all information related to our plastic machining tools. We are happy to assist you!

Nous offrons une gamme exceptionnellement large d'outils standards et spéciaux. Dans ce catalogue vous trouverez toutes les informations sur nos outils de tournage plastique. Nous vous conseillons volontiers!

Standardwerkzeuge Standard tools Outils standard		Sonderwerkzeuge Special tools Outils spéciaux	
Außenbearbeitung External machining Usinage extérieur	Innenbearbeitung Internal machining Usinage intérieur	Außenbearbeitung External machining Usinage extérieur	Innenbearbeitung Internal machining Usinage intérieur
Abstechsysteme Parting off systems Systèmes de tronçonnage 	Bohrer / Fräser (Micro) Drills / mills (micro) Forets / fraises (micro) 	Formstechsysteme Schafthalter Form grooving systems shank holders Systèmes de profilage en plongée pour porte-plaquettes carrés 	Bohrer / Fräser (Form- und Stufenbohrer, Sonderfräser) Drills / mills (form and step drills, special mills) Forets / fraises (fabrications spéciales) 
Drehwerkzeuge Turning tools Outils de tournage 	Drehwerkzeuge Turning tools Outils de tournage 	Formstechsysteme Maschinenbezogene Schnittstellen Form grooving systems machine related interfaces Systèmes de profilage en plongée prismatiques 	Gewindewirbelwerkzeuge Thread whirling tools Fraises à tourbillonner 
Gewindewerkzeuge Threading tools Outils de filetage 	Drehwerkzeuge Turning tools Outils de tournage 	Formstechsysteme Form grooving systems out of tool holder bits Profilage en plongée de burins de décolletage 	Inneneinstech- und Axialeinstechwerkzeuge Internal grooving and face grooving tools Rainurage intérieur et axial 
Hochharte Schneidstoffe Ultra-hard cutting materials Matériaux extra-durs 	Gewindewerkzeuge Threading tools Outils de filetage 	Formstechwerkzeuge aus Drehlingen Form grooving tools out of tool holder bits Profilage en plongée de burins de décolletage 	Profilstempel (versch. symmetrische Konturen) Broaches / punches Poinçons de profilage 
Kunststoff-Bearbeitungswerkzeuge Plastic machining tools Outils d'usinage de plastique 	Gewindewerkzeuge Threading tools Outils de filetage 	Formstechwerkzeuge aus Drehlingen Form grooving tools out of tool holder bits Profilage en plongée de burins de décolletage 	System DRILLWEX (Inneneinstech- und Formbohrwerkzeug) System DRILLWEX (internal grooving and form drilling tool) Système DRILLWEX (rainurage intérieur / mèche de forme) 
Langdrehwerkzeuge Turning tools for Swiss type machines Outils de tournage pour tours automatiques 	Profilstempel (6-kant & Torx) Broaches / punches (hexagonal & Torx) Poinçons de forme (hexagonal & Torx) 	Gewindewirbelwerkzeuge Thread whirling tools Fraises à tourbillonner 	System HSM (Hinterstechwerkzeug) System HSM (relieving tool) Système HSM (détalonnage sans arête) 
Polygonfräser Polygon cutters Fraises à polygoner 	Profilstempel (6-kant & Torx) Broaches / punches (hexagonal & Torx) Poinçons de forme (hexagonal & Torx) 	Gewindewirbelwerkzeuge Thread whirling tools Fraises à tourbillonner 	System MFE (4 + 6 mm Ø) System MFE Système MFE 
Rändelwerkzeuge Knurling tools Outils de moletage 	Profilstempel (6-kant & Torx) Broaches / punches (hexagonal & Torx) Poinçons de forme (hexagonal & Torx) 	Gewindewirbelwerkzeuge Thread whirling tools Fraises à tourbillonner 	System MFE-IK (6, 8, 10 mm Ø) System MFE-IK Système MFE-IK 

Spezielle Werkzeuge für die Zerspaltung von Kunststoffen

Als einziger Anbieter auf dem Markt haben wir ein spezielles Werkzeugsystem für die Zerspaltung von Kunststoffen im Programm. Dieses einzigartige System bietet gegenüber konventionellen Werkzeugen viele Vorteile für die Kunststoffbearbeitung.

- Extrem scharfe Schneiden
- Sehr gute Spanführung
- Individuelle Gestaltung der Klinge und der Schneidengeometrie
- Spezielle Anschliffe für Duroplaste, Thermoplaste, Elastomere, Gummi, PTFE, etc. (z.B. zum gratfreien Abstechen/-schneiden)
- Spanloses Abschneiden von Elastomeren

Special Tool System for Machining Plastics

As only supplier on the market, we offer a special tool system for machining plastics. This unique system offers many advantages for machining plastics compared to convenient tools.

- Extremely sharp cutting edges
- Very good chip control
- Individual design of the blade and cutting geometry
- Especially polished sections for thermosetting plastics, thermoplasts, elastomers, rubber, PTFE, etc. (e.g. to avoid burrs)
- Chiplessly parting off elastomers

Système d'outils spécial pour l'usinage des plastiques

En tant que seul fournisseur sur le marché, nous proposons un système d'outils spécial pour l'usinage de plastique. Ce système unique offre de nombreux avantages pour l'usinage de plastique en comparaison avec les outils standard.

- Lames extrêmement tranchantes
- Très bon contrôle des copeaux
- Conception individuelle de la lame et géométrie de coupe
- Affûtages spéciaux pour des plastiques thermodurcissables, thermoplastiques, élastomères, caoutchouc, PTFE, etc. (par exemple pour éviter des bavures en coupant)
- Coupe d'élastomères sans copeaux

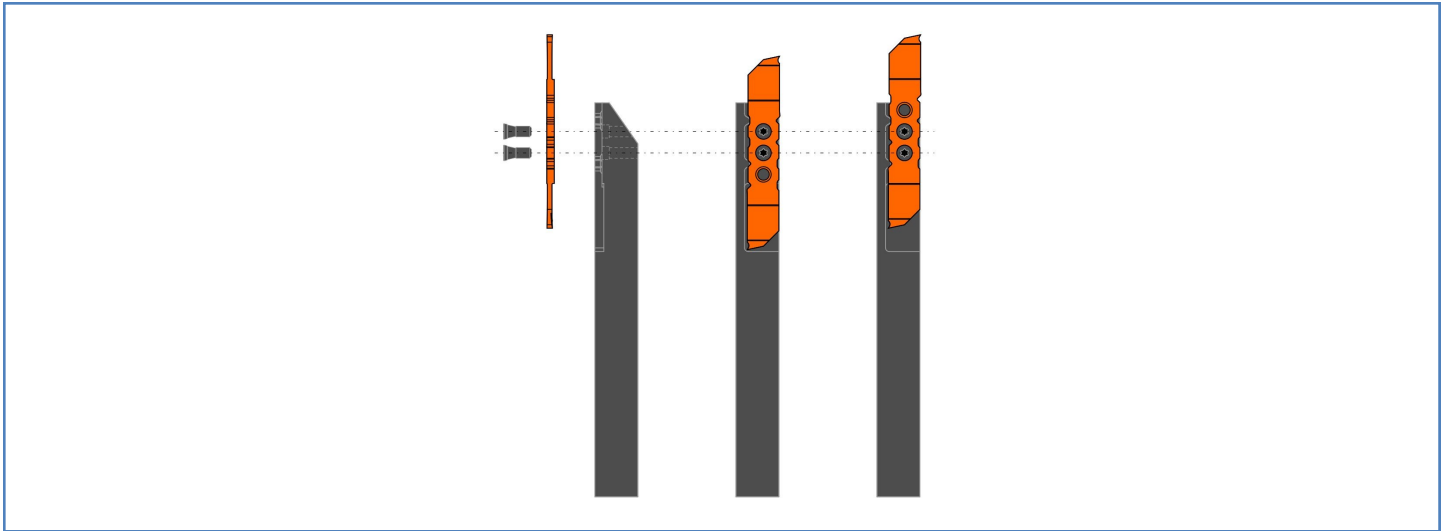
Inhalt

Contents / Sommaire

	KBS & KP-VCGT im Vergleich / by Comparison / en comparaison	6	
System / Système KBS	System KBS Typen / System KBS types / Système KBS types	7	
	KBS-2-7	KH-2-7 Halter / Tool holder / Porte-outil	8
		KP-2-7.. - Abstechen, Spanende Bearbeitung / Parting off, cutting / Tronçonnage, usinage tranchant	9 - 10
		KP-2-7.. - Abstechen, PKD Bestückt / Parting off, PCD tipped / Tronçonnage, à inserts en PCD	11
		KP-2-7-RX-A/B - Abschneiden, Spanlose Bearbeitung Cutting off, chipless cutting / Couper, usinage sans copeaux	12
		KP-2-7-12°...-A/B - Abschneiden, Spanlose Bearbeitung Cutting off, chipless cutting / Couper, usinage sans copeaux	13
		KP-2-7-12°-VG...-A/B - Abschneiden, Spanlose Bearbeitung Cutting off, chipless cutting / Couper, usinage sans copeaux	14
		KP-2-7-08-R3.. - Abschneiden, Spanlose Bearbeitung Cutting off, chipless cutting / Couper, usinage sans copeaux	15
		KBS-2-9	KH-2-9 Halter / Tool holder / Porte-outil
	KP-2-9.. - Abstechen, Spanende Bearbeitung / Parting off / Tronçonnage		17 - 18
	KP-2-9.. - Abstechen, PKD Bestückt / Parting off, PCD tipped / Tronçonnage, à inserts en PCD		19
	KP-2-9-RX-A/B - Abschneiden, Spanlose Bearbeitung Cutting off, chipless machining / Couper, usinage sans copeaux		20
	KP-2-9-12°...-A/B - Abschneiden, Spanlose Bearbeitung Cutting off, chipless machining / Couper, usinage sans copeaux		21
	KP-2-9-12°-VG...-A/B - Abschneiden, Spanlose Bearbeitung Cutting off, chipless machining / Couper, usinage sans copeaux		22
	KP-2-9-08-R3.. - Abschneiden, Spanlose Bearbeitung Cutting off, chipless machining / Couper, usinage sans copeaux		23
		Richtwerte für Schnittdaten: KP-2-7/9 (System KBS) Cutting data recommendations / Données d'usinage	24 - 25
	KBS-2-9-L25	KBS-2-9-L25 Halter und VHM-Profilrohling Tool holder and solid carbide profile blanks Porte-outil et ébauches en carbure monobloc	26
	KP-VCGT	SDAC-KP-16 Halter / Tool holder / Porte-outil	28
		KP-VCGT-16.. - Kopierdrehen / Copy turning / Copiage	29
SDAC-KP-...-22 Halter / Tool holder / Porte-outil		30	
KP-VCGT-22.. - Kopierdrehen / Copy turning / Copiage		31	
SDAC-1135 Halter / Tool holder / Porte-outil		32	
KP-VCGT-11.. - Kopierdrehen / Copy turning / Copiage		33	
NEU / NEW / NOUVEAU: SDAC-KP-90 Halter / Tool holder / Porte-outil		34	
NEU / NEW / NOUVEAU: KP-VCGT-07.. / KP-VCGT-13.. Einstechen, Langdrehen & Kopierdrehen / Grooving, turning & copy turning / Plongée, tournage & copiage		35	
ISO	Halter / Tool holder / Porte-outil	36	
	ISO-Wendeschneidplatten für die Außenbearbeitung ISO indexable inserts for external machining / Plaquettes amovibles ISO pour usinage extérieur	37 - 38	
	PKD ISO-Wendeschneidplatten für die Innenbearbeitung PCD ISO indexable inserts for internal machining / Plaquettes amovibles ISO et PCD pour usinage intérieur	38	
	PKD ISO-Wendeschneidplatten für die Außenbearbeitung PCD ISO indexable inserts for external machining / Plaquettes amovibles ISO et PCD pour usinage extérieur	39	
SSXA	SALP-T06-KP.. - Neue Geometrie für Weiche Kunststoffe New geometry for soft plastics / Nouvelle géométrie pour les plastiques souples	40	

System KBS und System KP-VCGT im Vergleich

System KBS and System KP-VCGT by Comparison / Comparaison du système KBS et système KP-VCGT

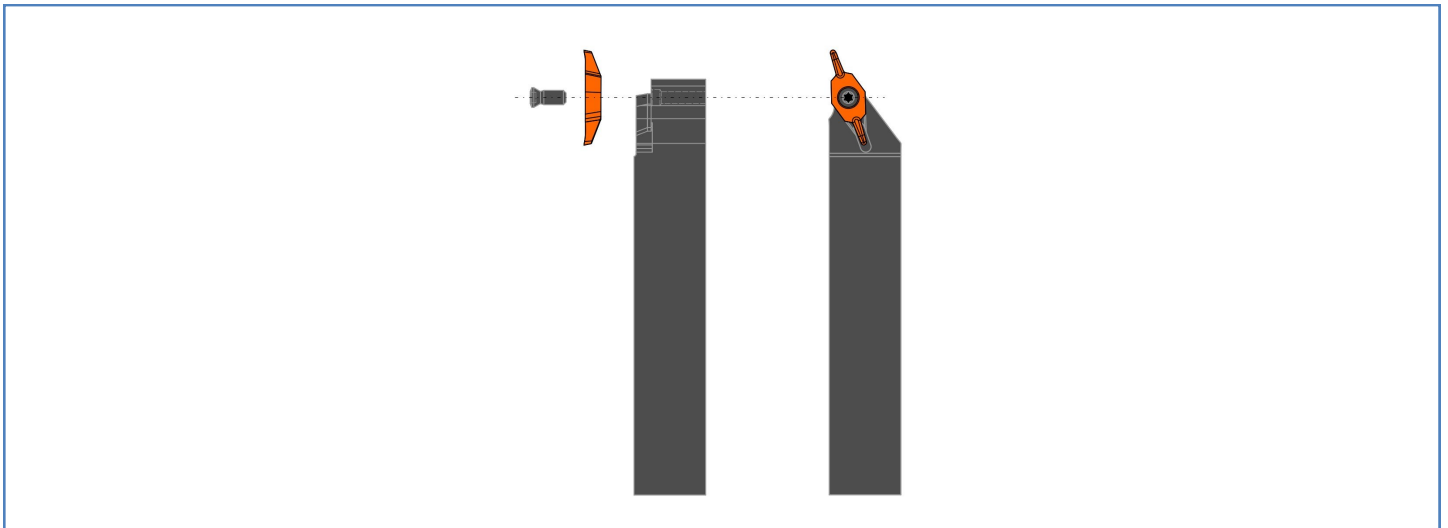


System KBS

Speziell entwickeltes System zum Abstechen und Kopierdrehen verschiedener Kunststoffe

Epecially developed system for parting off and copying various plastics

Système spécialement développé pour le tronçonnage et copiage de divers matières plastiques



System KP-VCGT

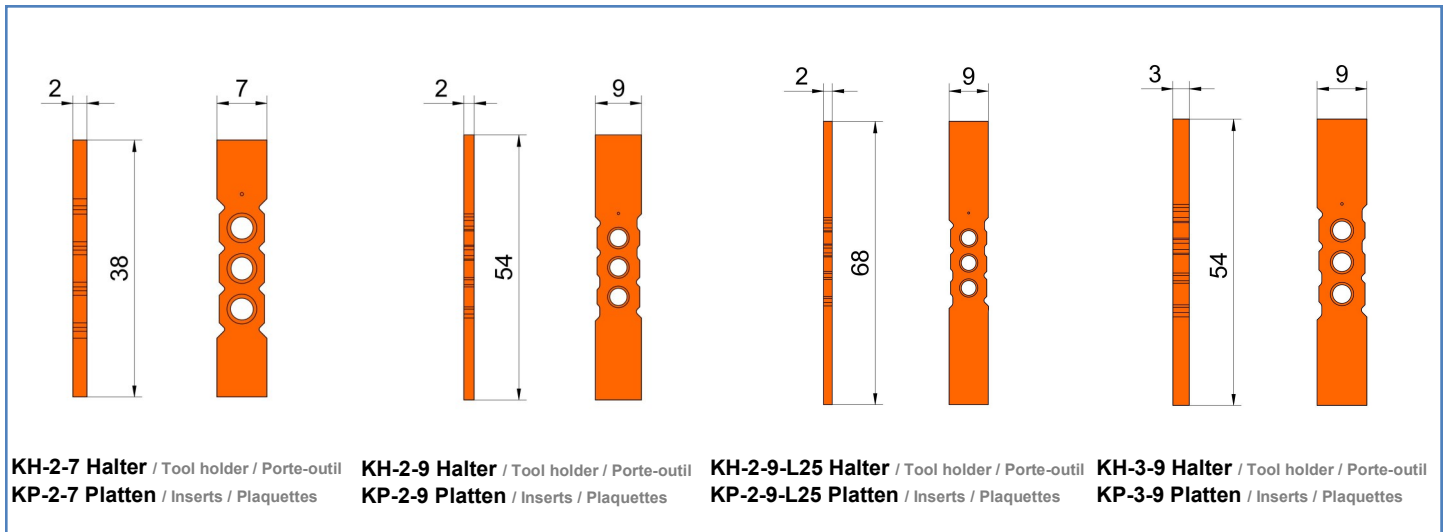
Höchst positive Wendepplatten zum Kopierdrehen - optimal zum Kugelformdrehen - Wendeschneidplatten mit Grundform 7,5° oder 35°

Highly positive indexable inserts for copying - ideal for creating spherical surfaces - indexable inserts with insert shape 7.5° or 35°

Plaquettes très positives pour le copiage - idéal pour créer des surfaces sphériques - Plaquettes avec forme de base de 7,5° ou 35°

System KBS Typen

System KBS Types / Système KBS types



System KBS Typen

System KBS types / Système KBS types

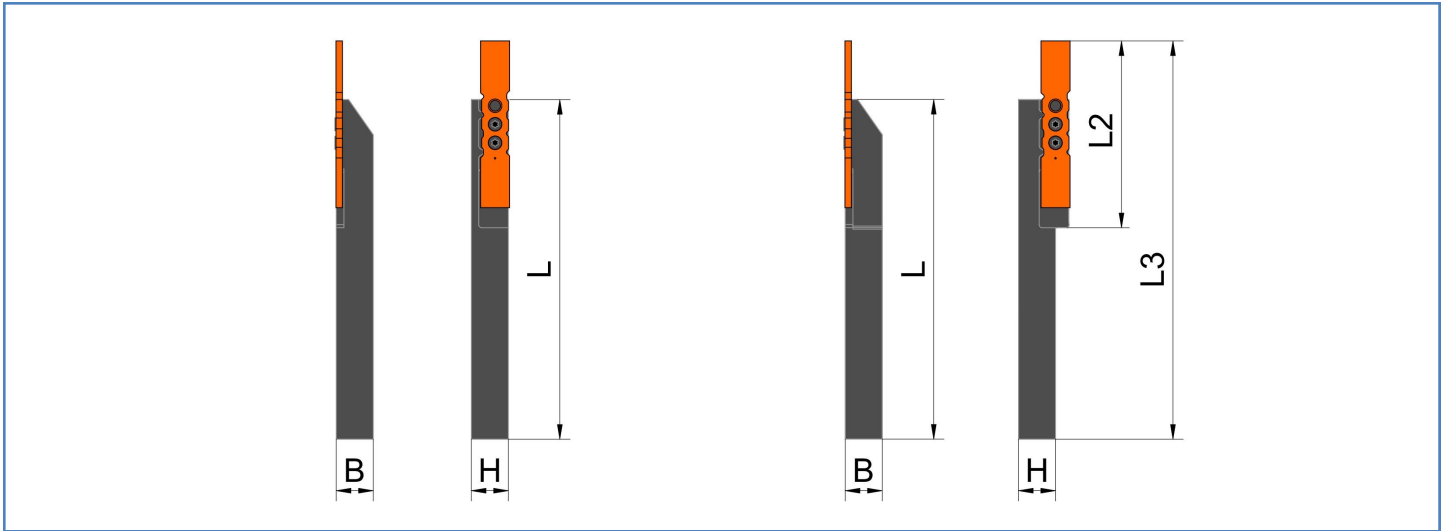
<p>KBS-2-7 KH-2-7 KP-2-7</p>	<p>Halter mit Querschnitten ab 8x8 mm Stechbreite max. 2 mm, Plattenhöhe max. 7 mm, Stechtiefe max. 10 mm Tool holders in shank sizes from 8x8 mm, cutting width up to 2 mm, insert height up to 7 mm, cutting depth up to 10 mm Porte-outils d'une taille de tige de 8x8 mm, largeur de coupe jusqu'à 2 mm, hauteur de plaquette jusqu'à 7 mm, profondeur de coupe jusqu'à 10 mm</p>	<p>Ab Lager Ex stock En stock</p>	<p>Seite / Page 8 - 15</p>
<p>KBS-2-9 KH-2-9 KP-2-9</p>	<p>Halter mit Querschnitten ab 10x10 mm Stechbreite max. 2 mm, Plattenhöhe max. 9 mm, Stechtiefe max. 18 mm Tool holders in shank sizes from 10x10 mm, cutting width up to 2 mm, insert height up to 9 mm, cutting depth up to 18 mm Porte-outils d'une taille de tige de 10x10 mm, largeur de coupe jusqu'à 2 mm, hauteur de plaquettes jusqu'à 9 mm, profondeur de coupe jusqu'à 18 mm</p>	<p>Ab Lager Ex stock En stock</p>	<p>Seite / Page 16 - 23</p>
<p>KBS-2-9-L25 KH-2-9-L25 KP-2-9-L25</p>	<p>Halter mit Querschnitten ab 20x20 mm Stechbreite max. 2 mm, Plattenhöhe max. 9 mm, Stechtiefe max. 25 mm Tool holders in shank sizes from 20x20 mm, cutting width up to 2 mm, insert height up to 9 mm, cutting depth up to 25 mm Porte-outils d'une taille de tige de 20x20 mm, largeur de coupe jusqu'à 2 mm, hauteur de plaquettes jusqu'à 9 mm, profondeur de coupe jusqu'à 25 mm</p>	<p>Auf Anfrage On demand Sur demande</p>	<p>Seite / Page 26</p>
<p>KBS-3-9 KH-3-9 KP-3-9</p>	<p>Halter mit Querschnitten ab 12x12 mm Stechbreite max. 3 mm, Plattenhöhe max. 9 mm, Stechtiefe max. 18 mm Tool holders in shank sizes from 12x12 mm, cutting width up to 3 mm, insert height up to 9 mm, cutting depth up to 18 mm Porte-outils d'une taille de tige de 12x12 mm, largeur de coupe jusqu'à 3 mm, hauteur de plaquette jusqu'à 9 mm, profondeur de coupe jusqu'à 18 mm</p>	<p>Auf Anfrage On demand Sur demande</p>	<p>Seite / Page 27</p>



KBS-2-7: KH-2-7 Halter

KH-2-7 Tool Holder / KH-2-7 Porte-outil

KBS-2-7



Halter ohne Innenkühlung (mit Innenkühlung auf Anfrage)

Tool holder (internal coolant supply on demand) / Porte-outil (arrosage sur demande)

RECHTS Art. Nr. RH item no. Réf. à droite	LINKS Art. Nr. LH item no. Réf. à gauche	Bezeichnung Designation Désignation	H	B	L	Für Platten For inserts Pour plaquettes	Schraube Screw Vis	Schüssel Key Clef
135260	135259	KH-2-7-0808-R/L	8	8	140	KP-2-7.. S./p. 9 - 14	138657 S-3080-30- KP	103603 T8
128455	128868	KH-2-7-1010-R/L	10	10	140			
128881	128880	KH-2-7-1212-R/L	12	12	140			
128883	128882	KH-2-7-1616-R/L	16	16	125			
160098	160097	KH-2-7-2020-R/L	20	20	125			
160100	160099	KH-2-7-2525-R/L	25	25	125			

Halter mit Erhöhung für konventionelle Drehautomaten

Tool holder with elevation / Porte-outils avec élévation

RECHTS Art. Nr. RH item no. Réf. à droite	LINKS Art. Nr. LH item no. Réf. à gauche	Bezeichnung Designation Désignation	H	B	L	L2	L3	Für Platten For inserts Pour plaquettes	Schraube Screw Vis	Schüssel Key Clef
148544	148543	KH-2-7-0808-H-R/L	8	8	140	38,5 - 44,5	117 - 123	KP-2-7.. S./p. 9 - 14	138657 S-3080-30- KP	103603 T8
148547	148545	KH-2-7-1010-H-R/L	10	10	140	38,5 - 44,5	117 - 123			
148551	148549	KH-2-7-1212-H-R/L	12	12	140	38,5 - 44,5	117 - 123			
148553	148552	KH-2-7-1616-H-R/L	16	16	125	38,5 - 44,5	117 - 123			
165722	165721	KH-2-7-2020-H-R/L	20	20	125	38,5 - 44,5	117 - 123			

Halter mit eingearbeiteter Spitzenhöhe durch erhöhten Plattensitz (Spitzenhöhe = Schaftoberkante). Ideal für Drehautomaten, bei denen keine Einstellung der Spitzenhöhe über die Y-Achse möglich ist (fester Werkzeugträger).

Tool holder with incorporated centre height through heightened insert pocket (tip height = upper edge of the shank). Ideal for automatic lathes where the centre height cannot be adjusted via the Y axis (fixed tool holder).

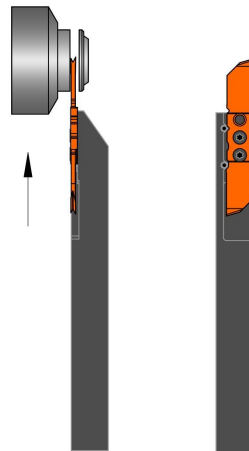
Porte-outil avec hauteur de centre incorporée par un logement de plaquette élevé (hauteur de centre = bord supérieur de tige). Idéal pour les tours automatiques où la hauteur de centre ne peut pas être réglée via l'axe Y (porte-outil fixe).



KBS-2-7: KP-2-7.. - Abstechen, Spanende Bearbeitung

KP-2-7.. - Parting Off, Cutting / KP-2-7.. - Tronçonnage, usinage tranchant

KBS-2-7



Rechter Halter mit rechter Platte - Linker Halter mit linker Platte

RH holder with RH insert - LH holder with LH insert / Porte-outil droit avec plaquette droite - porte-outil gauche avec plaquette gauche

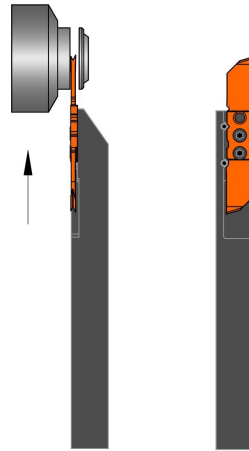
RECHTS Art. Nr. RH item no. Réf. à droite	LINKS Art. Nr. LH item no. Réf. à gauche	Bezeichnung Designation Désignation	b	t _{max}	a	R	Rechtsausführung Right-hand version Exécution à droite
180126	140210	KP-2-7-10-10-45°-S-R/L-UFK2	1,0	10	0,25	0,0	
180127	180128	KP-2-7-15-10-45°-S-R/L-UFK2	1,5	10	0,25	0,0	
142345	142871	KP-2-7-10-10-45°-S-01-R/L-UFK2	1,0	10	0,25	0,1	
143735	144023	KP-2-7-15-10-45°-S-01-R/L-UFK2	1,5	10	0,25	0,1	

KH-2-7 Halter / Tool holder / Porte-outil → S./p. 8

KBS-2-7: KP-2-7.. - Abstechen, Spanende Bearbeitung

KP-2-7.. - Parting Off, Cutting / KP-2-7.. - Tronçonnage, usinage tranchant

KBS-2-7



Rechter Halter mit rechter Platte - Linker Halter mit linker Platte

RH holder with RH insert - LH holder with LH insert / Porte-outil droit avec plaquette droite - porte-outil gauche avec plaquette gauche

RECHTS Art. Nr. RH item no. Réf. à droite	LINKS Art. Nr. LH item no. Réf. à gauche	Bezeichnung Designation Désignation	b	t _{max}	w	R	Rechtsausführung Right-hand version Exécution à droite
180111	180112	KP-2-7-05-06-S1-R/L-UFK2	0,5	6	-	0,0	
131081	135278	KP-2-7-08-10-S1-R/L-UFK2	0,8	10	-	0,0	
131973	134430	KP-2-7-10-10-S1-R/L-UFK2	1,0	10	-	0,0	
180116	180115	KP-2-7-05-06-S1-SP-R/L-UFK2	0,5	6	-	0,0	
133359	134839	KP-2-7-08-10-S1-SP-R/L-UFK2	0,8	10	-	0,0	
133358	134431	KP-2-7-10-10-S1-SP-R/L-UFK2	1,0	10	-	0,0	
180117	180118	KP-2-7-05-06-S2-SP2-R/L-UFK2	0,5	6	25°	0,0	
178991	178992	KP-2-7-10-10-S2-SP2-R/L-UFK2	1,0	10	25°	0,0	
180120	180119	KP-2-7-15-10-S2-SP2-R/L-UFK2	1,5	10	25°	0,0	

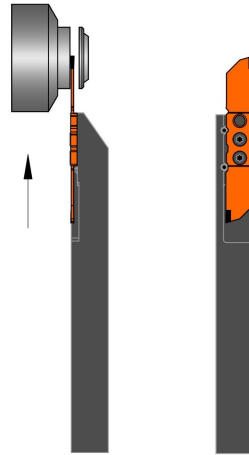
KH-2-7 Halter / Tool holder / Porte-outil → S./p. 8



KBS-2-7: KP-2-7.. - Abstechen, PKD Bestückt

KP-2-7.. - Parting Off, PCD Tipped / KP-2-7.. - Tronçonnage, à inserts en PCD

KBS-2-7



Rechter Halter mit rechter Platte - Linker Halter mit linker Platte

RH holder with RH insert - LH holder with LH insert / Porte-outil droit avec plaquette droite - porte-outil gauche avec plaquette gauche

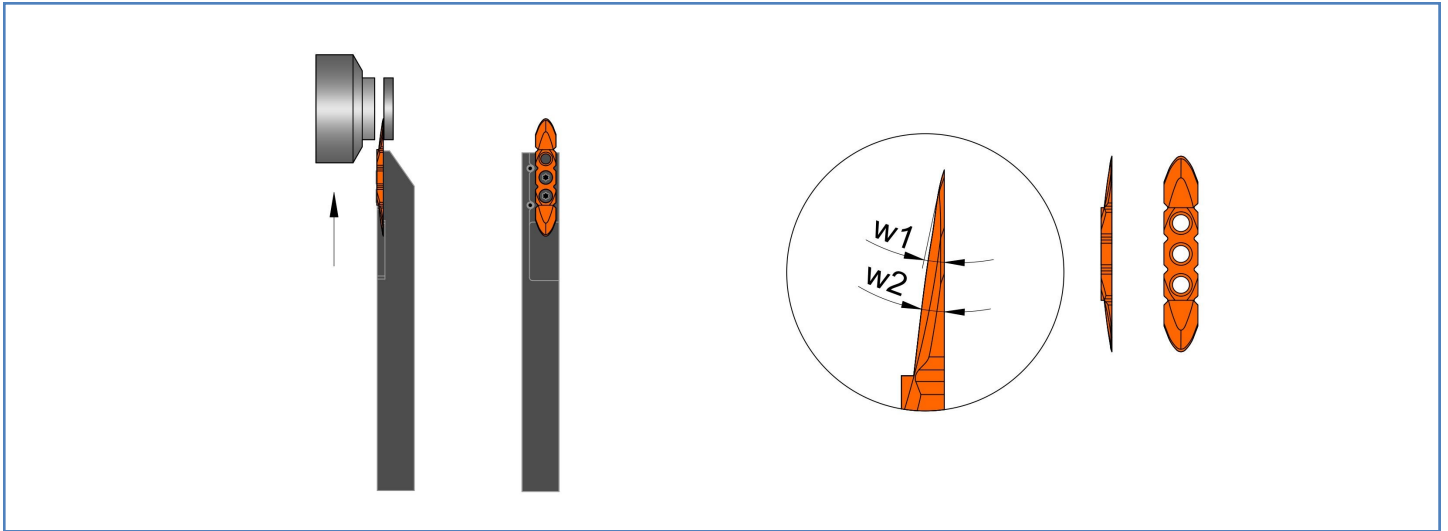
RECHTS Art. Nr. RH item no. Réf. à droite	LINKS Art. Nr. LH item no. Réf. à gauche	Bezeichnung Designation Désignation	b	t _{max}	R	Rechtsausführung Right-hand version Exécution a droite
181154	182496	KP-2-7-08-10-S1-R/L-PKD	0,8	10	0	
181155	182497	KP-2-7-10-10-S1-R/L-PKD	1,0	10	0	
180136	182498	KP-2-7-08-10-R/L-PKD	0,8	10	0	
172872	182499	KP-2-7-10-10-R/L-PKD	1,0	10	0	

KH-2-7 Halter / Tool holder / Porte-outil → S./p. 8

KBS-2-7: KP-2-7-RX-A/B - Abschneiden, Spanlose Bearbeitung

KP-2-7-RX-A/B.. - Cutting Off, Chipless Cutting / KP-2-7-RX-A/B.. - Couper, usinage sans copeaux

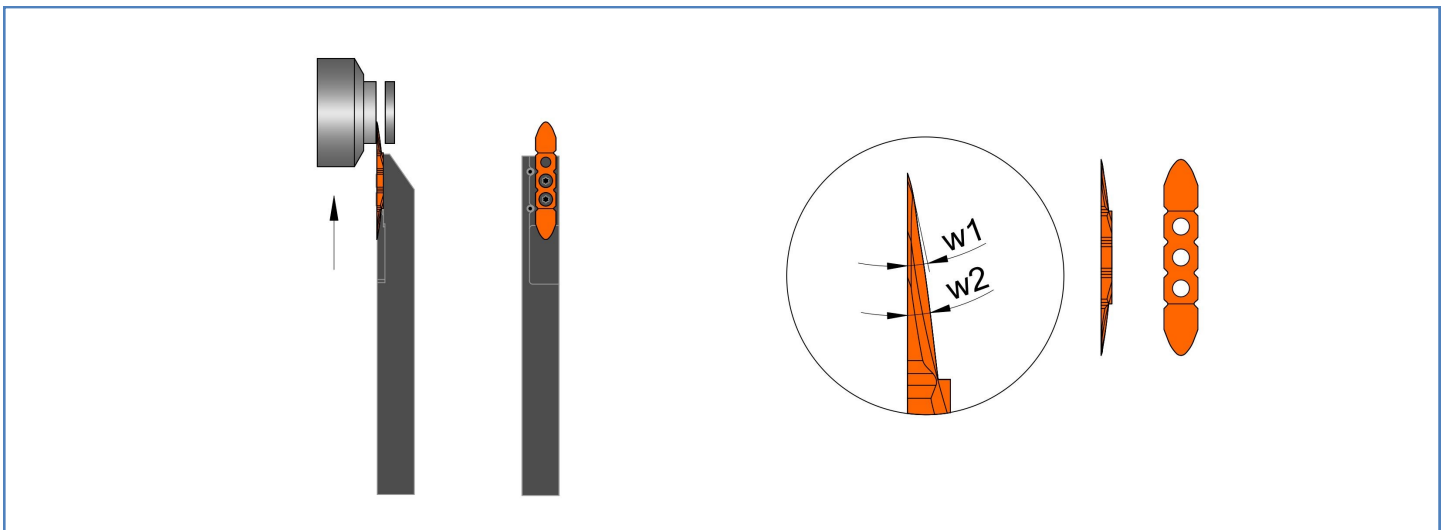
KBS-2-7



Rechtsausführung gezeichnet - Platte Version A

Right-hand version shown - insert version A / Version droite illustrée - version plaquette A

Art. Nr. Item no. Réf.	Bezeichnung Designation Désignation	w1	w2
143446	KP-2-7-RX-A-UFK2	20°	7°



Rechtsausführung gezeichnet - Platte Version B

Right-hand version shown - insert version B / Version droite illustrée - version plaquette B

Art. Nr. Item no. Réf.	Bezeichnung Designation Désignation	w1	w2
143447	KP-2-7-RX-B-UFK2	20°	7°

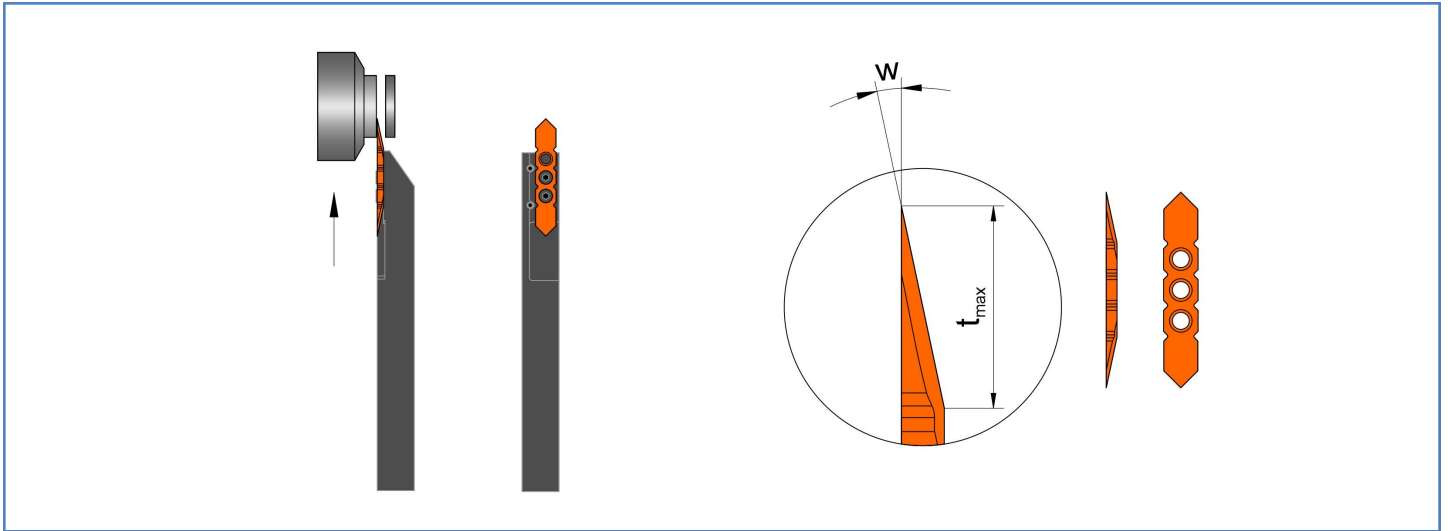
KH-2-7 Halter / Tool holder / Porte-outil → S./p. 8



KBS-2-7: KP-2-7-12°..-A/B - Abschneiden, Spanlose Bearbeitung

KP-2-7-12°..-A/B - Cutting Off, Chipless Cutting / KP-2-7-12°..-A/B - Couper, usage sans copeaux

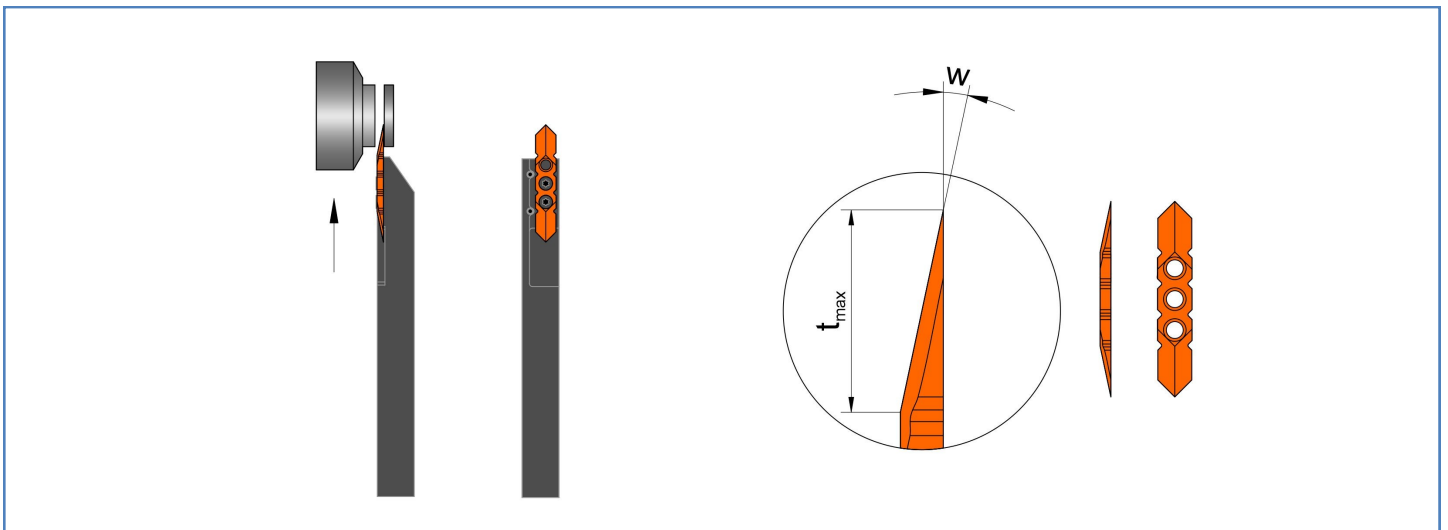
KBS-2-7



Rechtsausführung gezeichnet - Platte Version A

Right-hand version shown - insert version A / Version droite illustrée - version plaquette A

Art. Nr. Item no. Réf.	Bezeichnung Designation Désignation	t_{max}	W
145471	KP-2-7-12°-12-A-UFK2	12	12°



Rechtsausführung gezeichnet - Platte Version B

Right-hand version shown - insert version B / Version droite illustrée - version plaquette B

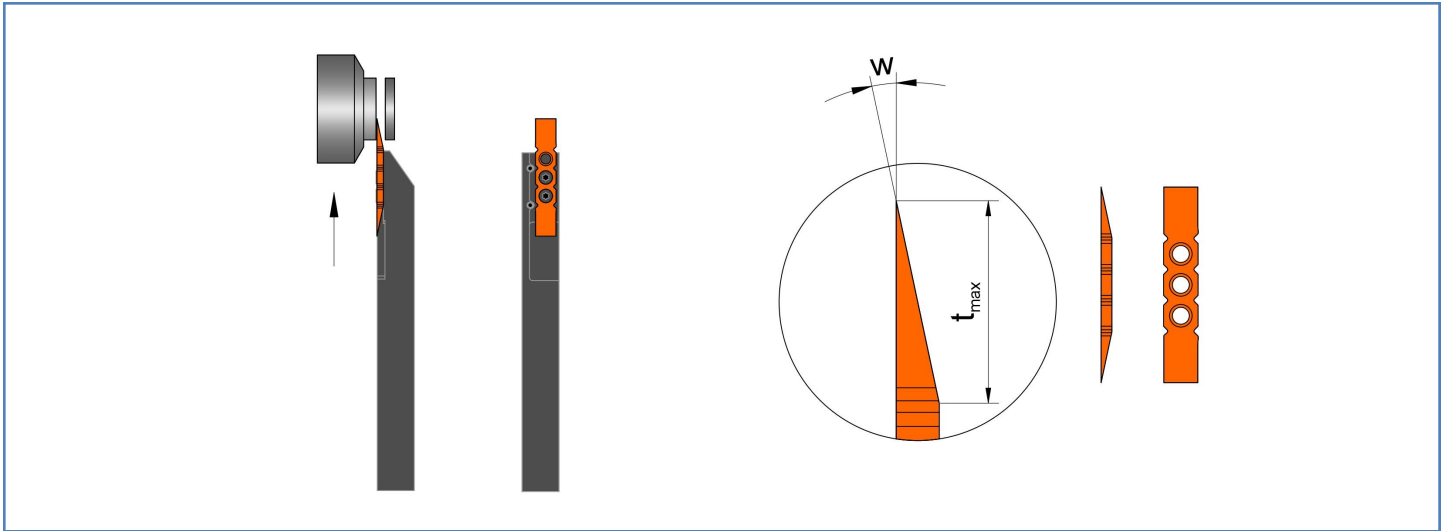
Art. Nr. Item no. Réf.	Bezeichnung Designation Désignation	t_{max}	W
145472	KP-2-7-12°-12-B-UFK2	12	12°

KH-2-7 Halter / Tool holder / Porte-outil → S./p. 8

KBS-2-7: KP-2-7-12°-VG..-A/B - Abschneiden, Spanlose Bearbeitung

KP-2-7-12°-VG..-A/B - Cutting Off, Chipless Cutting / KP-2-7-12°-VG..-A/B - Couper, usage sans copeaux

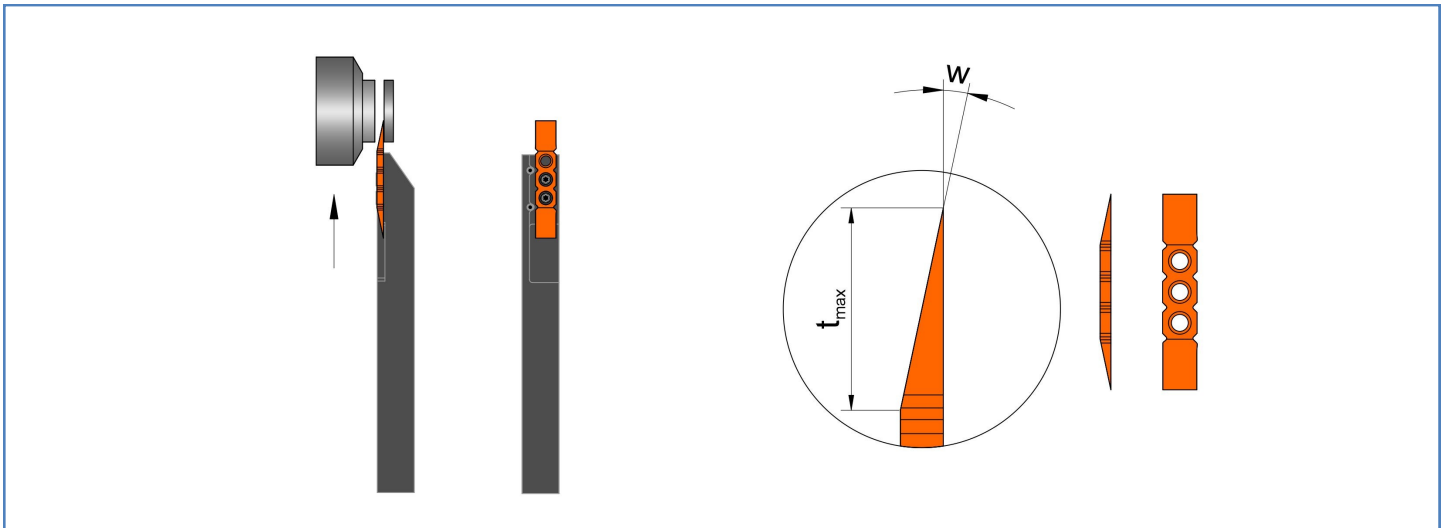
KBS-2-7



Rechtsausführung gezeichnet - Platte Version A

Right-hand version shown - insert version A / Version droite illustrée - version plaquette A

Art. Nr. Item no. Réf.	Bezeichnung Designation Désignation	t_{max}	w
161353	KP-2-7-12-VG-10-A-UFK2	10	12°



Rechtsausführung gezeichnet - Platte Version B

Right-hand version shown - insert version B / Version droite illustrée - version plaquette B

Art. Nr. Item no. Réf.	Bezeichnung Designation Désignation	t_{max}	w
137125	KP-2-7-12°-VG-10-B-UFK2	10	12°

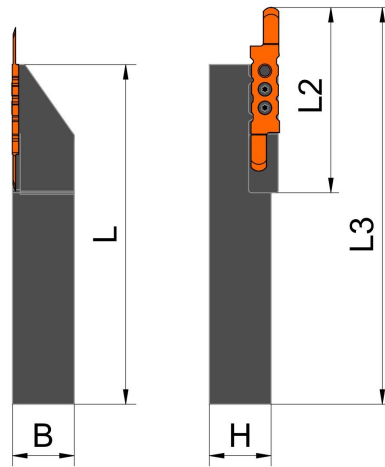
KH-2-7 Halter / Tool holder / Porte-outil → S./p. 8



KBS-2-7: KP-2-7-08-R3.. - Abschneiden, Spanlose Bearbeitung

KP-2-7-08-R3.. - Cutting Off, Chipless Cutting / KP-2-7-08-R3.. - Couper, usage sans copeaux

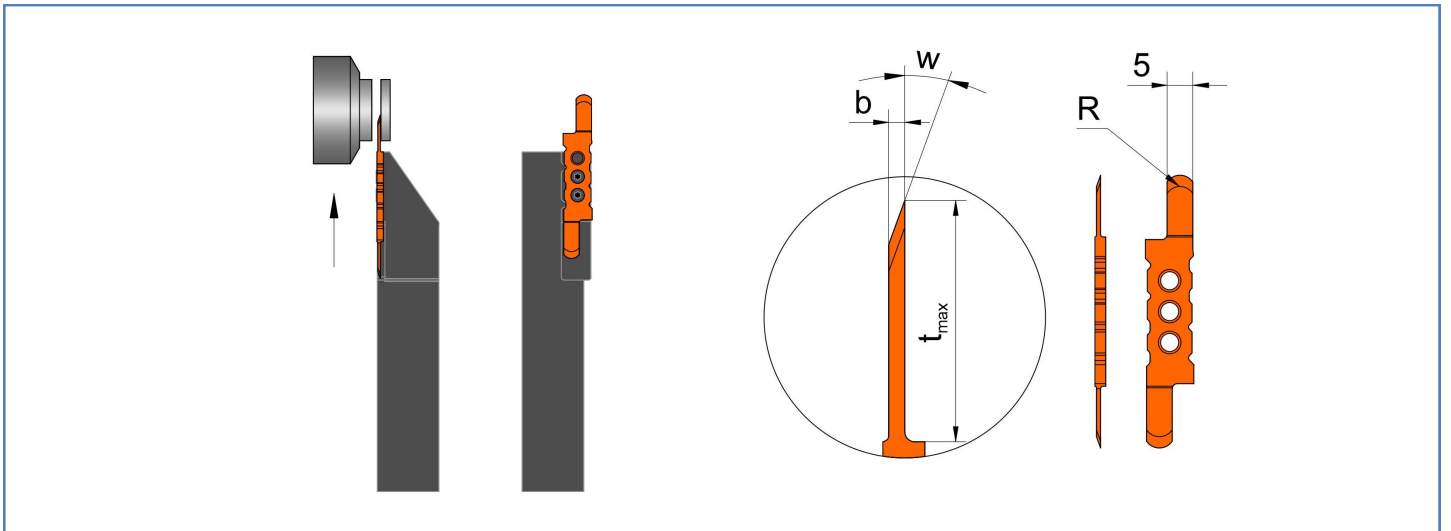
KBS-2-7



KH-2-7-2020-H1 Halter

KH-2-7-2020-H1 tool holder / KH-2-7-2020-H1 porte-outil

RECHTS Art. Nr. RH item no. Réf. à droite	LINKS Art. Nr. LH item no. Réf. à gauche	Bezeichnung Designation Désignation	H	B	L	L2	L3	Für Platten For inserts Pour plaquettes	Schraube Screw Vis	Schüssel Key Clef
165831	165830	KH-2-7-2020-H1-R/L	20	20	125	38,5 - 44,5	117 - 123	KP-2-7-..R3.. ↓	138657 S-3080-30-KP	103603 T8



Rechter Halter mit rechter Platte - Linker Halter mit linker Platte

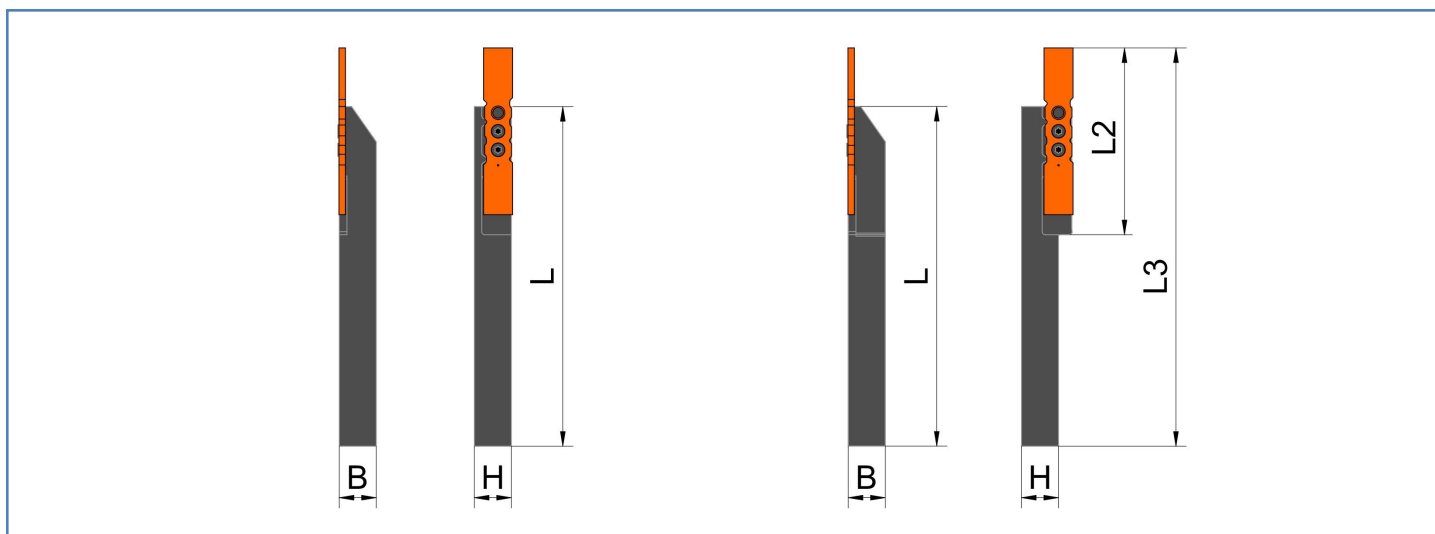
RH holder with RH insert - LH holder with LH insert / Porte-outil droit avec plaquette droite - porte-outil gauche avec plaquette gauche

RECHTS Art. Nr. RH item no. Réf. à droite	LINKS Art. Nr. LH item no. Réf. à gauche	Bezeichnung Designation Désignation	b	t _{max}	w	R
131970	134840	KP-2-7-08-R3-8-R/L-UFK2	0,8	8	20°	3

KBS-2-9: KH-2-9 Halter

KBS-2-9: KH-2-9 Tool Holder / KBS-2-9: KH-2-9 Porte-outil

KBS-2-9



Halter ohne Innenkühlung (mit Innenkühlung auf Anfrage)

Tool holder (internal coolant supply on demand) / Porte-outil (arrosage sur demande)

RECHTS Art. Nr. RH item no. Réf. à droite	LINKS Art. Nr. LH item no. Réf. à gauche	Bezeichnung Designation Désignation	H	B	L	Für Platten For inserts Pour plaquettes	Schraube Screw Vis	Schüssel Key Clef
137674	137677	KH-2-9-1010-R/L	10	10	140	KP-2-9.. S./p. 17 - 22	138657 S-3080-30- KP	103603 T8
128453	128468	KH-2-9-1212-R/L	12	12	140			
128454	128867	KH-2-9-1616-R/L	16	16	125			
130238	130240	KH-2-9-2020-R/L	20	20	125			
160096	160095	KH-2-9-2525-R/L	25	25	125			

Halter mit Erhöhung für konventionelle Drehautomaten

Tool holder with elevation / Porte-outils avec élévation

RECHTS Art. Nr. RH item no. Réf. à droite	LINKS Art. Nr. LH item no. Réf. à gauche	Bezeichnung Designation Désignation	H	B	L	L2	L3	Für Platten For inserts Pour plaquettes	Schraube Screw Vis	Schüssel Key Clef
148535	148529	KH-2-9-1010-H-R/L	10	10	140	54,5 - 60,5	123 - 129	KP-2-9..A/B.. S./p. 17 - 22	138657 S-3080-30- KP	103603 T8
148537	148536	KH-2-9-1212-H-R/L	12	12	140	54,5 - 60,5	123 - 129			
148540	148539	KH-2-9-1616-H-R/L	16	16	125	54,5 - 60,5	123 - 129			
148542	148541	KH-2-9-2020-H-R/L	20	20	125	54,5 - 60,5	123 - 129			

Halter mit eingearbeiteter Spitzenhöhe durch erhöhten Plattensitz (Spitzenhöhe = Schaftoberkante). Ideal für Drehautomaten, bei denen keine Einstellung der Spitzenhöhe über die Y-Achse möglich ist (fester Werkzeugträger).

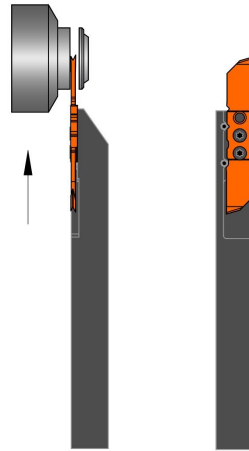
Tool holder with incorporated centre height through heightened plate seat (tip height = upper edge of the shaft). Ideal for automatic lathes where the centre height cannot be adjusted via the Y axis (fixed tool holder).

Porte-outil avec hauteur centrale incorporée à travers le siège de plaque surélevé (hauteur de la pointe = bord supérieur de l'arbre). Idéal pour les tours automatiques où la hauteur centrale ne peut pas être réglée via l'axe Y (porte-outil fixe).



KBS-2-9: KP-2-9.. - Abstechen, Spanende Bearbeitung

KP-2-9.. - Parting Off, Cutting / KP-2-9.. - Tronçonnage, usinage tranchant



KBS-2-9

Rechter Halter mit rechter Platte - Linker Halter mit linker Platte

RH holder with RH insert - LH holder with LH insert / Porte-outil droit avec plaquette droite - porte-outil gauche avec plaquette gauche

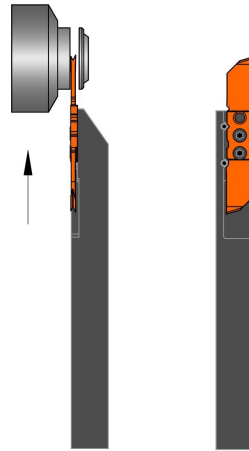
RECHTS Art. Nr. RH item no. Réf. à droite	LINKS Art. Nr. LH item no. Réf. à gauche	Bezeichnung Designation Désignation	b	t _{max}	a	R	Rechtsausführung Right-hand version Exécution à droite
138681	180131	KP-2-9-10-12-45°-S-R/L-UFK2	1,0	12	0,5	0,0	
180129	180132	KP-2-9-15-18-45°-S-R/L-UFK2	1,5	18	0,5	0,0	
180130	180133	KP-2-9-20-18-45°-S-R/L-UFK2	2,0	18	0,5	0,0	
140830	157840	KP-2-9-10-12-45°-S-01-R/L-UFK2	1,0	12	0,5	0,1	
143843	141393	KP-2-9-15-18-45°-S-01-R/L-UFK2	1,5	18	0,5	0,1	
144140	144139	KP-2-9-20-18-45°-S-01-R/L-UFK2	2,0	18	0,5	0,1	

KH-2-9 Halter / Tool holder / Porte-outil → S./p. 16

KBS-2-9: KP-2-9.. - Abstechen, Spanende Bearbeitung

KP-2-9.. - Parting Off, Cutting / KP-2-9.. - Tronçonnage, usinage tranchant

KBS-2-9



Rechter Halter mit rechter Platte - Linker Halter mit linker Platte

RH holder with RH insert - LH holder with LH insert / Porte-outil droit avec plaquette droite - porte-outil gauche avec plaquette gauche

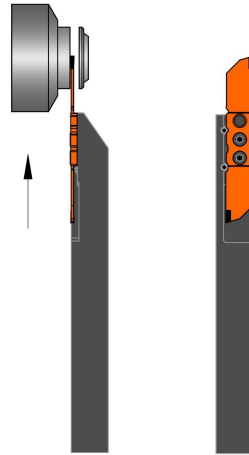
RECHTS Art. Nr. RH item no. Réf. à droite	LINKS Art. Nr. LH item no. Réf. à gauche	Bezeichnung Designation Désignation	b	t _{max}	w	R	Rechtsausführung Right-hand version Exécution à droite
133300	134214	KP-2-9-08-12-S1-R/L-UFK2	0,8	12	-	0,0	
133299	134213	KP-2-9-10-12-S1-R/L-UFK2	1,0	12	-	0,0	
133295	140414	KP-2-9-15-18-S1-R/L-UFK2	1,5	18	-	0,0	
133294	134624	KP-2-9-20-18-S1-R/L-UFK2	2,0	18	-	0,0	
133293	160317	KP-2-9-08-12-S1-SP-R/L-UFK2	0,8	12	-	0,0	
133288	149189	KP-2-9-10-16-S1-SP-R/L-UFK2	1,0	16	-	0,0	
133285	134907	KP-2-9-15-18-S1-SP-R/L-UFK2	1,5	18	-	0,0	
133284	134625	KP-2-9-20-18-S1-SP-R/L-UFK2	2,0	18	-	0,0	
180124	180125	KP-2-9-08-10-S2-SP2-R/L-UFK2	0,8	10	25°	0,0	
153401	180123	KP-2-9-10-16-S2-SP2-R/L-UFK2	1,0	16	25°	0,0	
180121	180122	KP-2-9-15-18-S2-SP2-R/L-UFK2	1,5	18	25°	0,0	
144774	145957	KP-2-9-20-18-S2-SP2-R/L-UFK2	2,0	18	25°	0,0	

KH-2-9 Halter / Tool holder / Porte-outil → S./p. 16



KBS-2-9: KP-2-9.. - Abstechen, PKD Bestückt

KP-2-79.. - Parting Off, PCD Tipped / KP-2-9.. - Tronçonnage, à inserts en PCD



KBS-2-9

Rechter Halter mit rechter Platte - Linker Halter mit linker Platte

RH holder with RH insert - LH holder with LH insert / Porte-outil droit avec plaquette droite - porte-outil gauche avec plaquette gauche

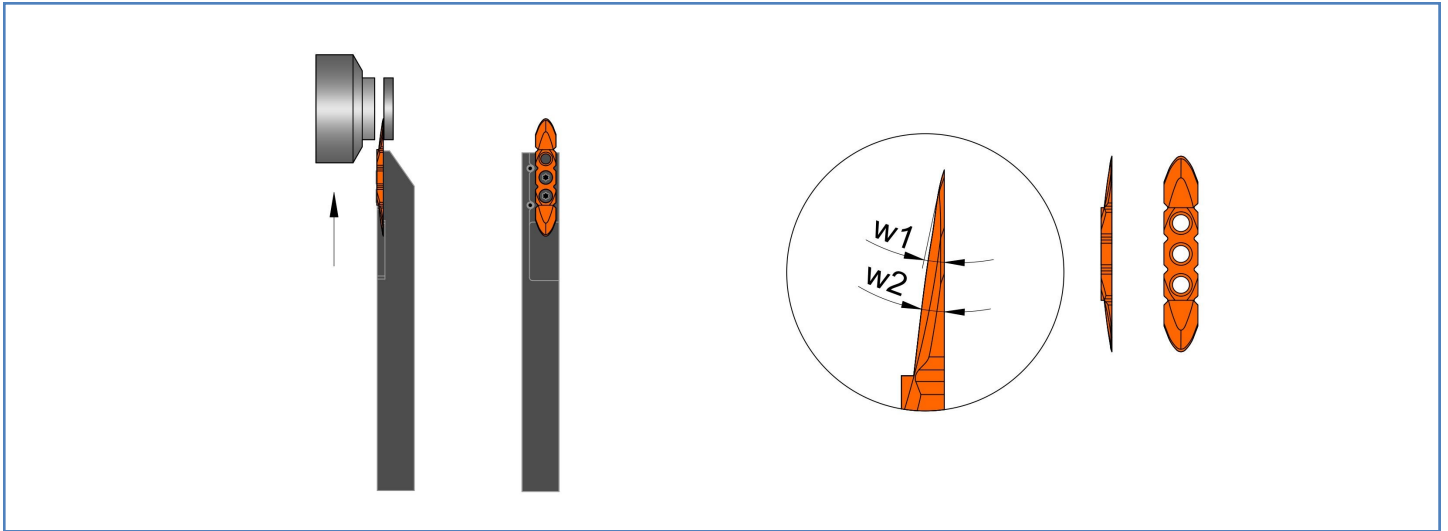
RECHTS Art. Nr. RH item no. Réf. à droite	LINKS Art. Nr. LH item no. Réf. à gauche	Bezeichnung Designation Désignation	b	t _{max}	R	Rechtsausführung Right-hand version Exécution a droite
180138	182500	KP-2-9-10-18-S1-R/L-PKD	1,0	18	0	
180137	178005	KP-2-9-15-18-S1-R/L-PKD	1,5	18	0	
174540	182501	KP-2-9-20-18-S1-R/L-PKD	2,0	18	0	
160043	182502	KP-2-9-08-18-R/L-PKD	0,8	18	0	
160053	182503	KP-2-9-10-18-R/L-PKD	1,0	18	0	
160054	182504	KP-2-9-15-18-R/L-PKD	1,5	18	0	
180135	182505	KP-2-9-20-18-R/L-PKD	2,0	18	0	

KH-2-7 Halter / Tool holder / Porte-outil → S./p. 16

KBS-2-9: KP-2-9-RX-A/B - Abschneiden, Spanlose Bearbeitung

KP-2-79-RX-A/B.. - Cutting Off, Chipless Cutting / KP-2-9-RX-A/B.. - Couper, usinage sans copeaux

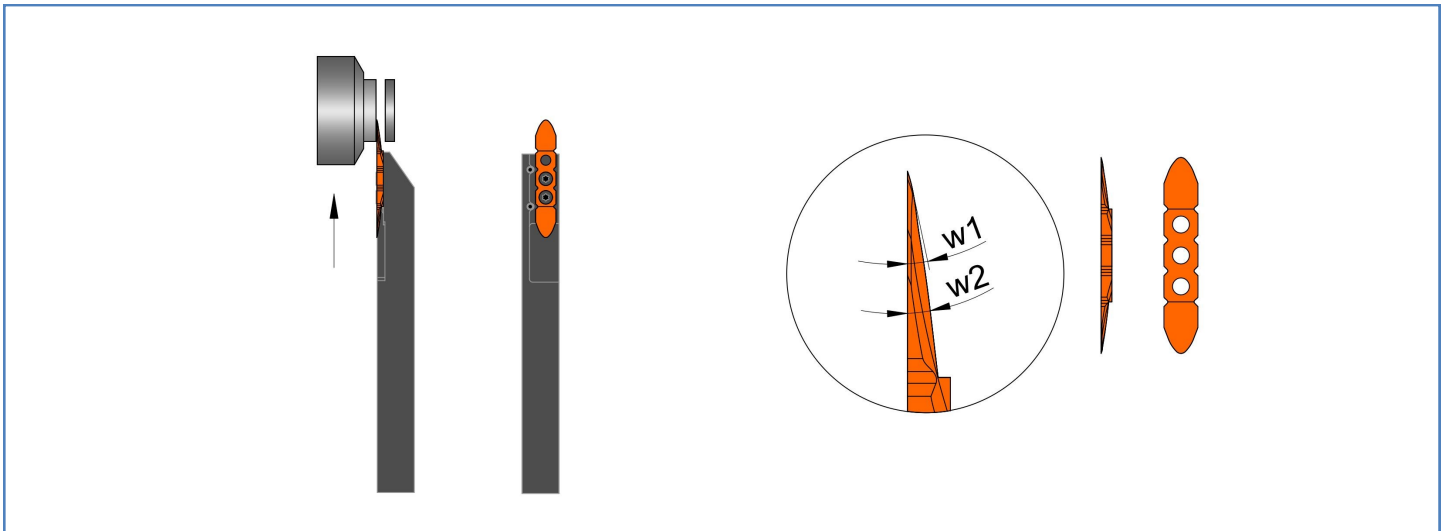
KBS-2-9



Rechtsausführung gezeichnet - Platte Version A

Right-hand version shown - insert version A / Version droite illustrée - version plaquette A

Art. Nr. Item no. Réf.	Bezeichnung Designation Désignation	w1	w2
143100	KP-2-9-RX-A-UFK2	20°	7°



Rechtsausführung gezeichnet - Platte Version B

Right-hand version shown - insert version B / Version droite illustrée - version plaquette B

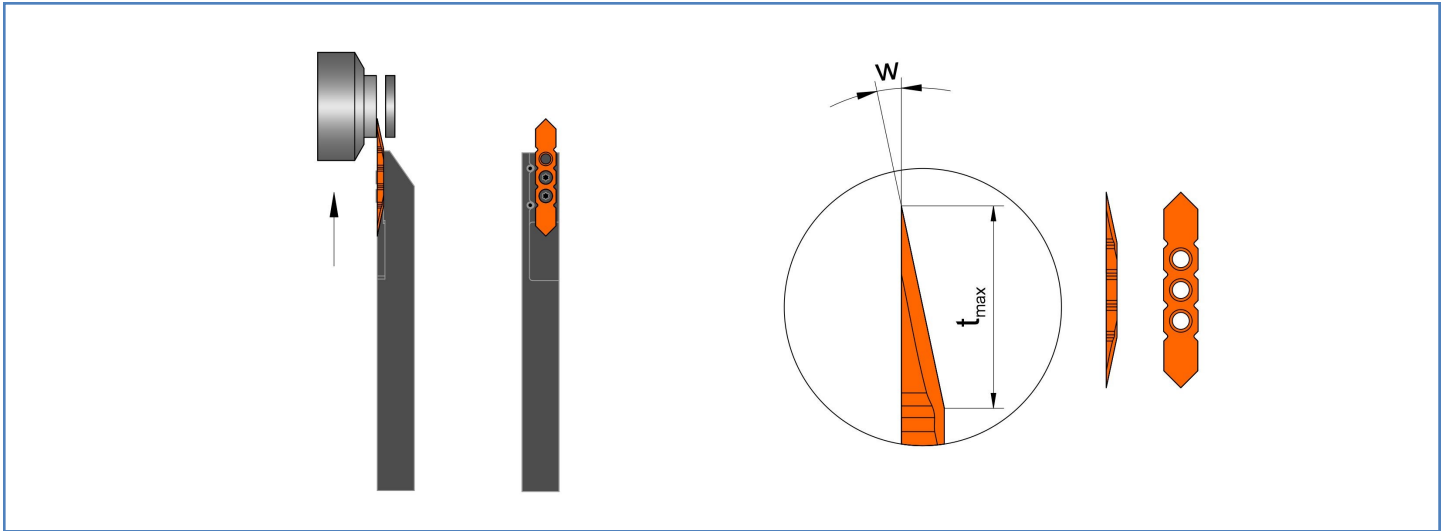
Art. Nr. Item no. Réf.	Bezeichnung Designation Désignation	w1	w2
138679	KP-2-9-RX-B-UFK2	20°	7°

KH-2-9 Halter / Tool holder / Porte-outil → S./p. 16



KBS-2-9: KP-2-9-12°..-A/B - Abschneiden, Spanlose Bearbeitung

KP-2-79-12°..-A/B - Cutting Off, Chipless Cutting / KP-2-912°..-A/B - Couper, usinage sans copeaux

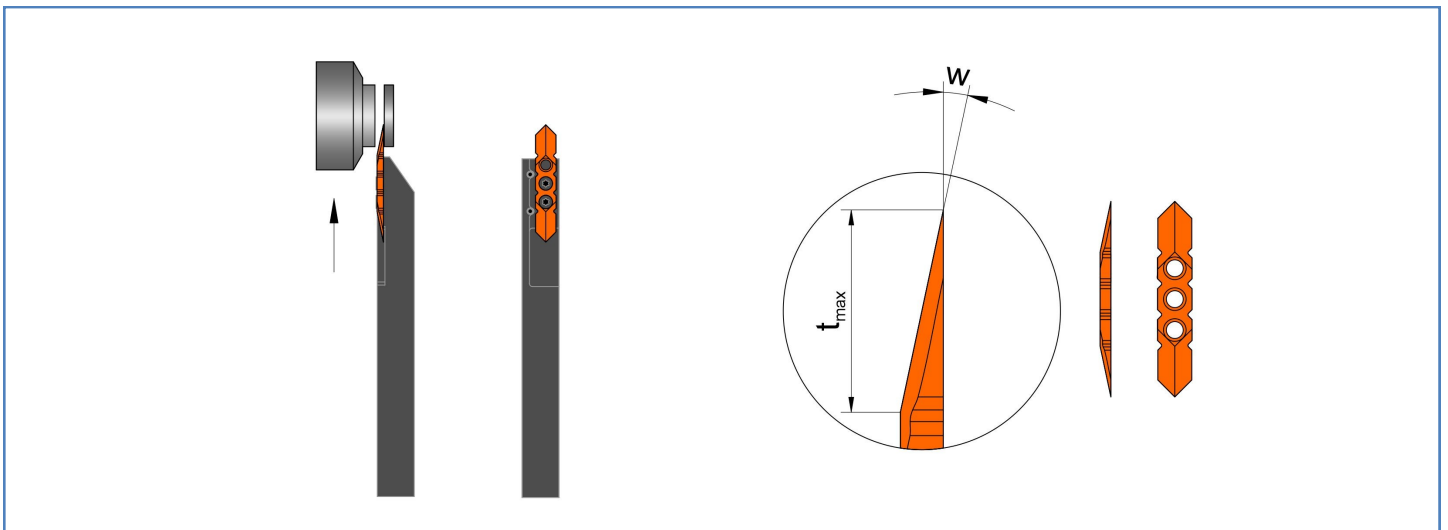


KBS-2-9

Rechtsausführung gezeichnet - Platte Version A

Right-hand version shown - insert version A / Version droite illustrée - version plaquette A

Art. Nr. Item no. Réf.	Bezeichnung Designation Désignation	t_{max}	W
133100	KP-2-9-12°-12-18-A-UFK2	18	12°



Rechtsausführung gezeichnet - Platte Version B

Right-hand version shown - insert version B / Version droite illustrée - version plaquette B

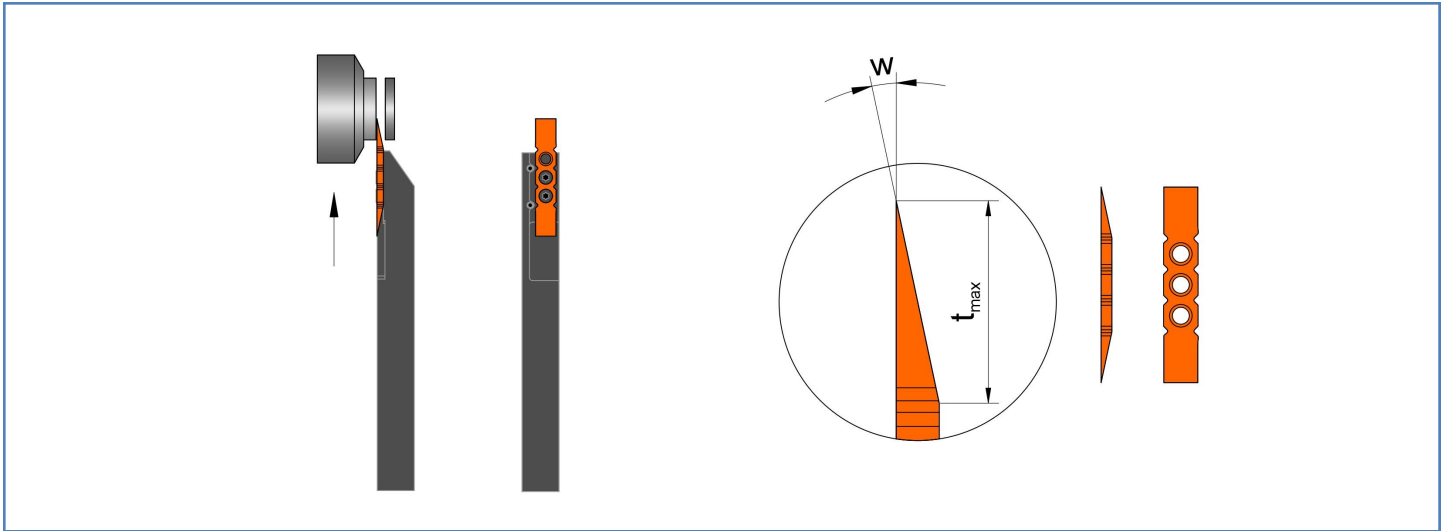
Art. Nr. Item no. Réf.	Bezeichnung Designation Désignation	t_{max}	W
133546	KP-2-9-12°-12-18-B-UFK2	18	12°

KH-2-9 Halter / Tool holder / Porte-outil → S./p. 16

KBS-2-9: KP-2-9-12°-VG...-A/B - Abschneiden, Spanlose Bearbeitung

KP-2-9-12°-VG...-A/B - Cutting Off, Chipless Cutting / KP-2-9-12°-VG...-A/B - Couper, usage sans copeaux

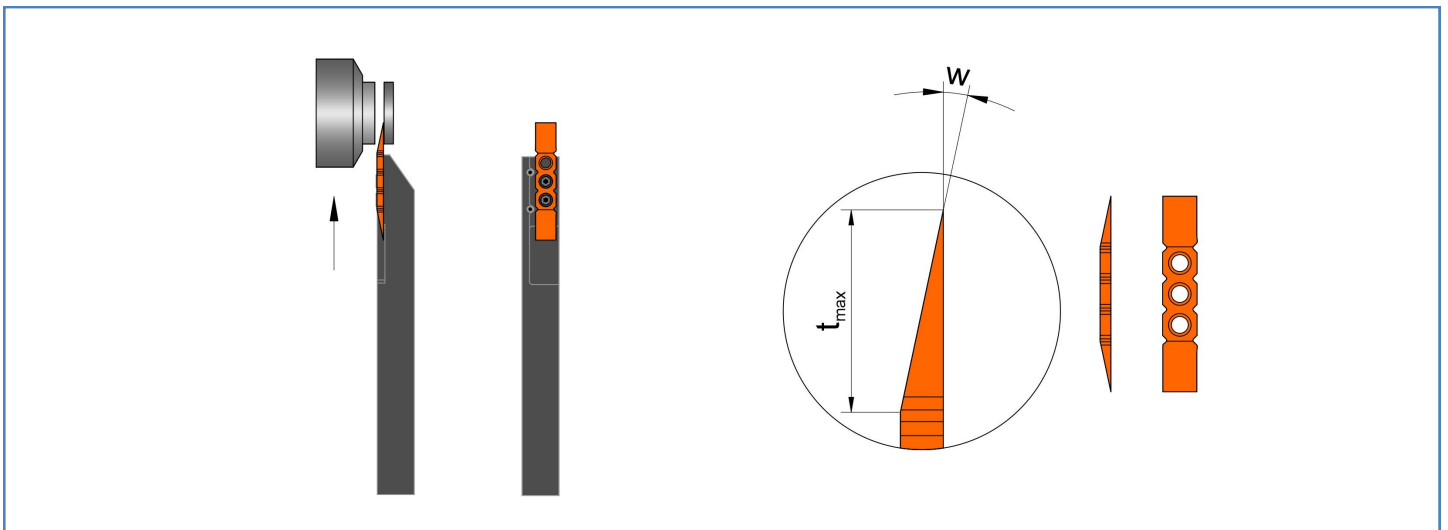
KBS-2-9



Rechtsausführung gezeichnet - Platte Version A

Right-hand version shown - insert version A / Version droite illustrée - version plaquette A

Art. Nr. Item no. Réf.	Bezeichnung Designation Désignation	t_{max}	w
133099	KP-2-9-12°-VG-12-18-A-UFK2	18	12°



Rechtsausführung gezeichnet - Platte Version B

Right-hand version shown - insert version B / Version droite illustrée - version plaquette B

Art. Nr. Item no. Réf.	Bezeichnung Designation Désignation	t_{max}	w
133548	KP-2-9-12°-VG-12-18-B-UFK2	18	12°

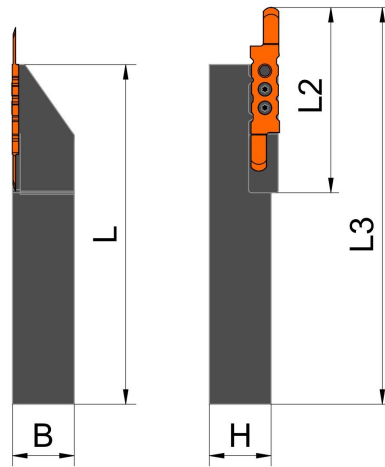
KH-2-9 Halter / Tool holder / Porte-outil → S./p. 16



KBS-2-9: KP-2-9-08-R3.. - Abschneiden, Spanlose Bearbeitung

KP-2-9-08-R3.. - Cutting Off, Chipless Cutting / KP-2-9-08-R3.. - Couper, usage sans copeaux

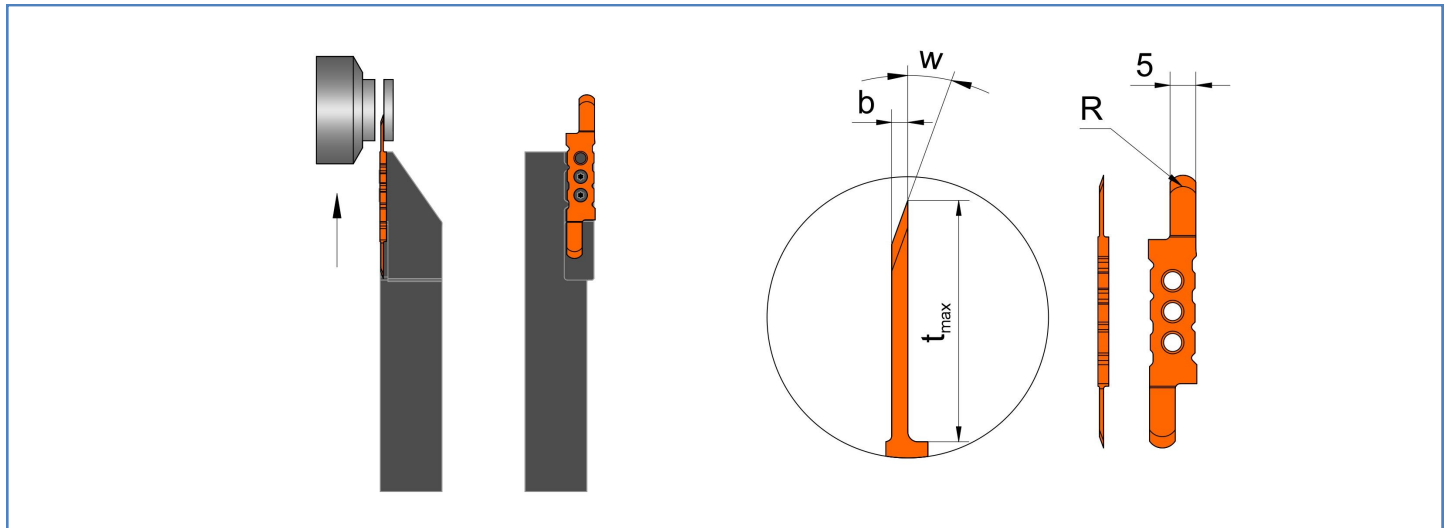
KBS-2-9



KH-2-9-2020-H1 Halter

KH-2-9-2020-H1 tool holder / KH-2-9-2020-H1 porte-outil

RECHTS Art. Nr. RH item no. Réf. à droite	LINKS Art. Nr. LH item no. Réf. à gauche	Bezeichnung Designation Désignation	H	B	L	L2	L3	Für Platten For inserts Pour plaquettes	Schraube Screw Vis	Schüssel Key Clef
165829	165828	KH-2-9-2020-H1-R/L	20	20	125	54,5 - 60,5	123 - 129	KP-2-9-..R3.. ↓	138657 S-3080-30-KP	103603 T8



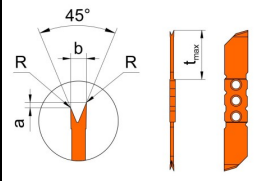
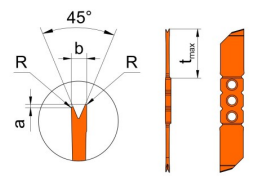
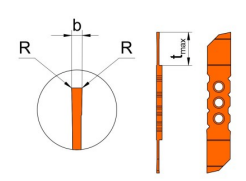
Rechter Halter mit rechter Platte - Linker Halter mit linker Platte

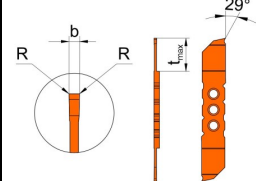
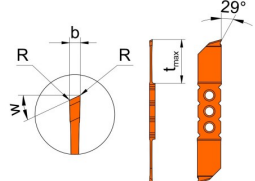
RH holder with RH insert - LH holder with LH insert / Porte-outil droit avec plaquette droite - porte-outil gauche avec plaquette gauche

RECHTS Art. Nr. RH item no. Réf. à droite	LINKS Art. Nr. LH item no. Réf. à gauche	Bezeichnung Designation Désignation	b	t _{max}	w	R
131971	133544	KP-2-9-08-R3-12-R/L-UFK2	0,8	12	20°	3
131972	133545	KP-2-9-08-R3-16-R/L-UFK2	0,8	16	20°	3

Richtwerte für Schnittdaten: KP-2-7/9 (System KBS)

Cutting Data Recommendations: KP-2-7/9 (System KBS) / Données d'usinage KP-2-7/9 (système KBS)

						
	KP-2-7/9.. 1		KP-2-7/9.. 2		KP-2-7/9.. 3	
Werkstoff Material / Matériau	vc [m/min]	f [U/mm]	vc [m/min]	f [U/mm]	vc [m/min]	f [U/mm]
PTFE (Teflon/Téflon)	200-500	0,1-0,4	200-500	0,1-0,4	200-500	0,1-0,4
POM	300-600	0,1-0,4	300-600	0,1-0,4	300-600	0,1-0,4
PA	200-500	0,1-0,4	200-500	0,1-0,4	200-500	0,1-0,4
PVC	200-750	0,3-0,5	200-750	0,3-0,5	200-750	0,3-0,5
PP	250-500	0,1-0,5	250-500	0,1-0,5	250-500	0,1-0,5
PEEK	200-500	0,1-0,4	200-500	0,1-0,4	200-500	0,1-0,4
PMMA (Plexiglas)	200-300	0,1-0,2	200-300	0,1-0,2	200-300	0,1-0,2
PC	200-350	0,1-0,5	200-350	0,1-0,5	200-350	0,1-0,5
PVDF	150-500	0,1-0,3	150-500	0,1-0,3	150-500	0,1-0,3
PPS	200-500	0,1-0,5	200-500	0,1-0,5	200-500	0,1-0,5

				
	KP-2-7/9.. 4		KP-2-7/9.. 5	
Werkstoff Material / Matériau	vc [m/min]	f [U/mm]	vc [m/min]	f [U/mm]
PUR	200-500	0,1-0,5	200-500	0,1-0,5
PTFE (Teflon/Téflon)	200-500	0,1-0,4	200-500	0,1-0,4
POM	300-600	0,1-0,4	300-600	0,1-0,4
PA	200-500	0,1-0,4	200-500	0,1-0,4
PVC	200-750	0,3-0,5	200-750	0,3-0,5
PP	250-500	0,1-0,5	250-500	0,1-0,5
PE-HD	250-500	0,1-0,5	250-500	0,1-0,5
PEEK	200-500	0,1-0,4	200-500	0,1-0,4
Vulkollan	300-800	0,1-0,5	300-800	0,1-0,5
PMMA (Plexiglas)	200-300	0,1-0,2	200-300	0,1-0,2
PC	200-350	0,1-0,5	200-350	0,1-0,5
PVDF	150-500	0,1-0,3	150-500	0,1-0,3
PEI	300-400	0,2-0,3	300-400	0,2-0,3
PPS	200-500	0,1-0,5	200-500	0,1-0,5

Richtwerte für Schnittdaten: KP-2-7/9 (System KBS)

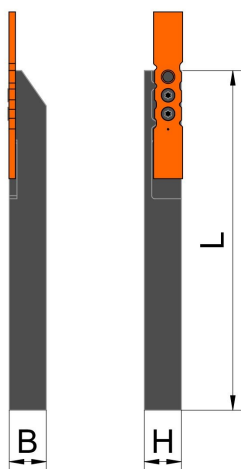
Cutting Data Recommendations: KP-2-7/9 (System KBS) / Données d'usinage KP-2-7/9 (système KBS)

	KP-2-7/9..PKD 1		KP-2-7/9..PKD 2	
Werkstoff / Material	vc [m/min]	f [U/mm]	vc [m/min]	f [U/mm]
Mit Füllstoffen With fillers	150-200	0,1-0,5	150-200	0,1-0,5

	KP-2-7/9-RX-A/B		KP-2-7-12°..-A/B		KP-2-7-12°-VG..-A/B		KP-2-7-08-R3	
Werkstoff / Material	vc [m/min]	f [U/mm]	vc [m/min]	f [U/mm]	vc [m/min]	f [U/mm]	vc [m/min]	f [U/mm]
PUR	200-500	0,1-0,5	200-500	0,1-0,5	200-500	0,1-0,5	200-500	0,1-0,5
POM	300-600	0,1-0,4	300-600	0,1-0,4	300-600	0,1-0,4	300-600	0,1-0,4
PVC	200-750	0,3-0,5	200-750	0,3-0,5	200-750	0,3-0,5	200-750	0,3-0,5
PP	250-500	0,1-0,5	250-500	0,1-0,5	250-500	0,1-0,5	250-500	0,1-0,5
PE-HD	250-500	0,1-0,5	250-500	0,1-0,5	250-500	0,1-0,5	250-500	0,1-0,5
PEEK	200-500	0,1-0,4	200-500	0,1-0,4	200-500	0,1-0,4	200-500	0,1-0,4
Vulkollan	300-800	0,1-0,5	300-800	0,1-0,5	300-800	0,1-0,5	300-800	0,1-0,5
PET	200-500	0,1-0,5	200-500	0,1-0,5	200-500	0,1-0,5	200-500	0,1-0,5
PEI	300-400	0,2-0,3	300-400	0,2-0,3	300-400	0,2-0,3	300-400	0,2-0,3

KBS-2-9-L25

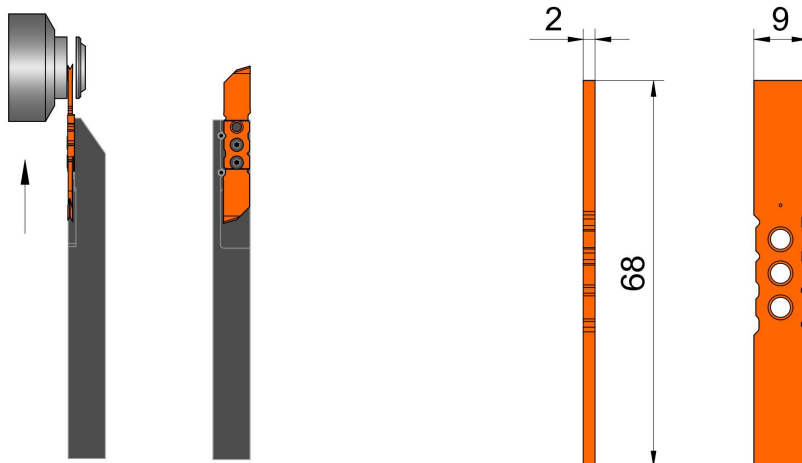
KBS-2-9-L25 / KBS-2-9-L25



KH-2-9-L25 Halter

KH-2-9-L25 tool holder / KH-2-9-L25 porte-outil

RECHTS Art. Nr. RH item no. Réf. à droite	LINKS Art. Nr. LH item no. Réf. à gauche	Bezeichnung Designation Désignation	H	B	L	Für Platten For inserts Pour plaquettes	Schraube Screw Vis	Schüssel Key Clef
156297	156298	KH-2-9-L25-2020-R/L	20	20	125	KP-2-9-25.. ↓	138657 S-3080-30-KP	103603 T8
156299	156300	KH-2-9-L25-2525-R/L	25	25	125			



KP-2-9-L25 VHM-Profilrohling, kundenspezifisch nach Zeichnung profiliert

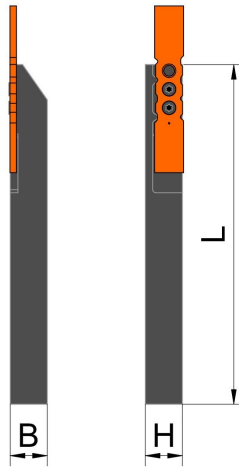
KP-2-9-L25 solid carbide profile blanks / Des ébauches en carbure monobloc KP-2-9-L25

Art. Nr. Item no. Réf.	Bezeichnung Designation Désignation	b	t _{max}
153191	RO-KP-2-9-25-F10-RO-FK	2	25



KBS-3-9

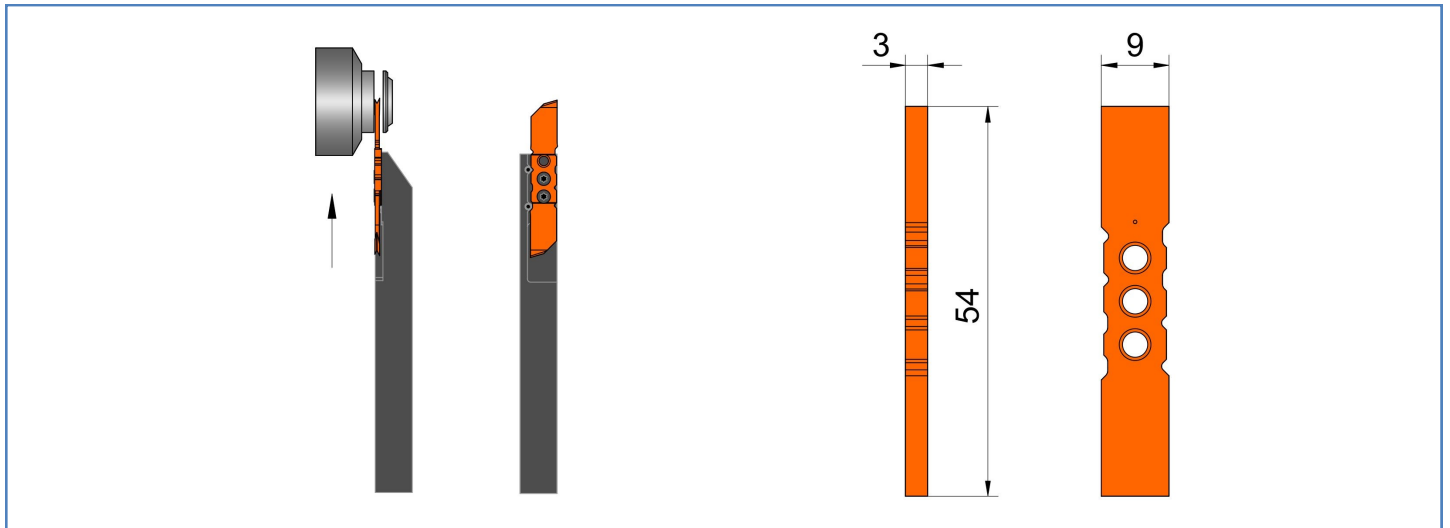
KBS-3-9 / KBS-3-9



KH-3-9 Halter

KH-3-9 tool holder / KH-3-9 porte-outil

RECHTS Art. Nr. RH item no. Réf. à droite	LINKS Art. Nr. LH item no. Réf. à gauche	Bezeichnung Designation Désignation	H	B	L	Für Platten For inserts Pour plaquettes	Schraube Screw Vis	Schüssel Key Clef
148422	148445	KH-3-9-1212-R/L	12	12	140	KP-3-9.. ↓	138657 S-3080-30-KP	103603 T8
148423	Auf Anfrage On dem. / Sur dem.	KH-3-9-1616-R	16	16	125			



KP-3-9 VHM-Profilrohling, kundenspezifisch nach Zeichnung profiliert

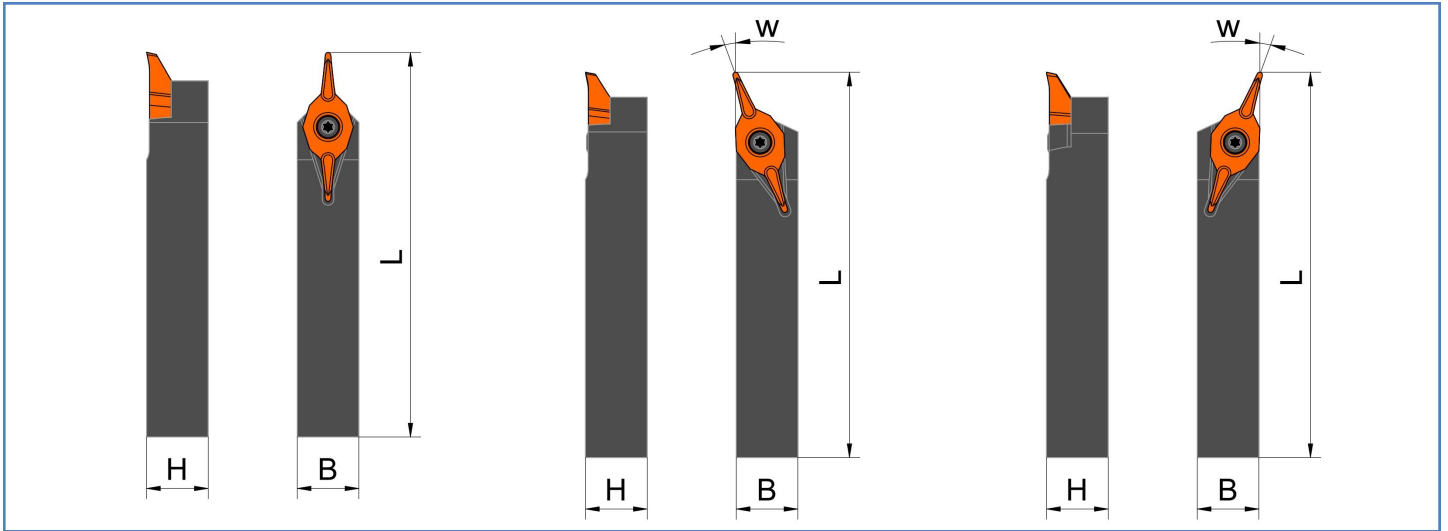
KP-3-9 solid carbide profile blanks / Des ébauches en carbure monobloc KP-3-9

Art. Nr. Item no. Réf.	Bezeichnung Designation Désignation	b	t _{max}
142638	RO-KP-3-9-UFK2-RO	3,0	18

KBS-3-9

KP-VCGT: SDAC-KP-16 Halter

SDAC-KP-16 Tool Holder / SDAC-KP-16 Porte-outil



Halter ohne Innenkühlung (mit Innenkühlung auf Anfrage)

Tool holder (internal coolant supply on demand) / Porte-outil (arrosage sur demande)

NEUTRAL Art. Nr. Neutral item no. Réf. neutre	Bezeichnung Designation Désignation	H	B	L	Für Platten For inserts Pour plaquettes	Schraube Screw Vis	Schüssel Key Clef
169030	SDAC-KP-1635-1212-N	12	12	100	KP-VCGT-16.. S./p. 29	102217 M4 x 9,5	107482 T15
169022	SDAC-KP-1635-1616-N	16	16	100			
169024	SDAC-KP-1635-2020-N	20	20	100			

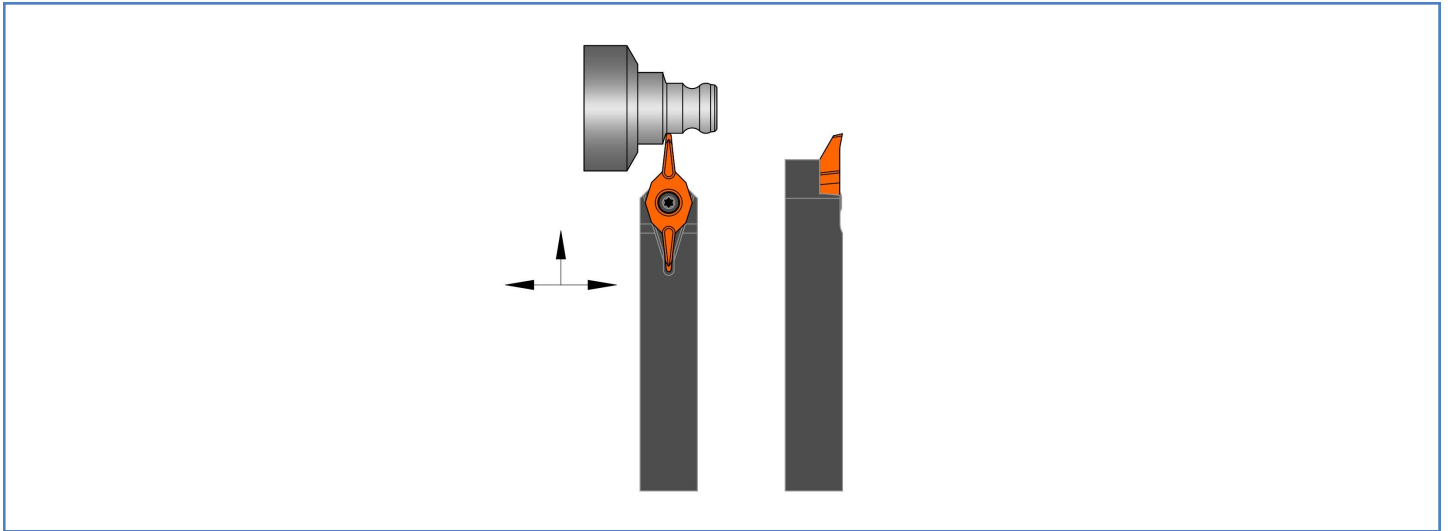
RECHTS Art. Nr. RH item no. Réf. à droite	LINKS Art. Nr. LH item no. Réf. à gauche	Bezeichnung Designation Désignation	H	B	L	W	Für Platten For inserts Pour plaquettes	Schraube Screw Vis	Schüssel Key Clef
169020	169021	SDAC-KP-1635-1616-R/L	16	16	100	20°	KP-VCGT-16.. S./p. 29	102217 M4 x 9,5	107482 T15
169025	169031	SDAC-KP-1635-2020-R/L	20	20	100	20°			

KP-VCGT



KP-VCGT-16.. - Kopierdrehen

KP-VCGT-16.. Copy Turning / KP-VCGT-16.. Copiage



Rechter Halter mit rechter Platte - Linker Halter mit linker Platte

RH holder with RH insert - LH holder with LH insert / Porte-outil droit avec plaquette droite - porte-outil gauche avec plaquette gauche

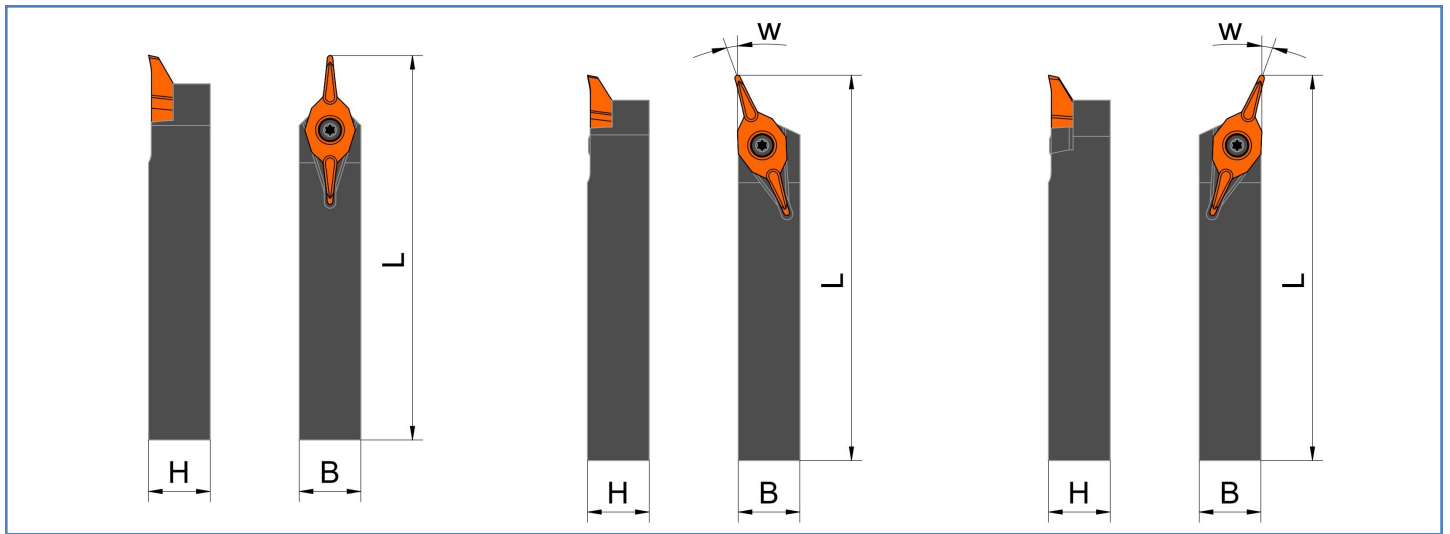
Art. Nr. Item no. Réf.	Bezeichnung Designation Désignation	t_{max}	R	Zeichnung Drawing Dessin
140953	KP-VCGT-16-S-K10	6,2	0,78	

KP-VCGT

SDAC-KP-16 Halter / Tool holder / Porte-outil → S./p. 28

KP-VCGT: SDAC-KP-...-22 Halter

SDAC-KP-...-22 Tool Holder / SDAC-KP-...-22 Porte-outil



Halter ohne Innenkühlung (mit Innenkühlung auf Anfrage)

Tool holder (internal coolant supply on demand) / Porte-outil (arrosage sur demande)

NEUTRAL Art. Nr. Neutral item no. Réf. neutre	Bezeichnung Designation Désignation	H	B	L	Für Platten For inserts Pour plaquettes	Schraube Screw Vis	Schüssel Key Clef
170420	SDAC-KP-2235-1616-N	16	16	100	KP-VCGT-22.. S./p. 31	102219 M5 x 13	103599 T25
170419	SDAC-KP-2235-2020-N	20	20	100			
170423	SDAC-KP-2235-2525-N	25	25	100			
171097	SDAC-KP-2235-3232-N	32	32	100			

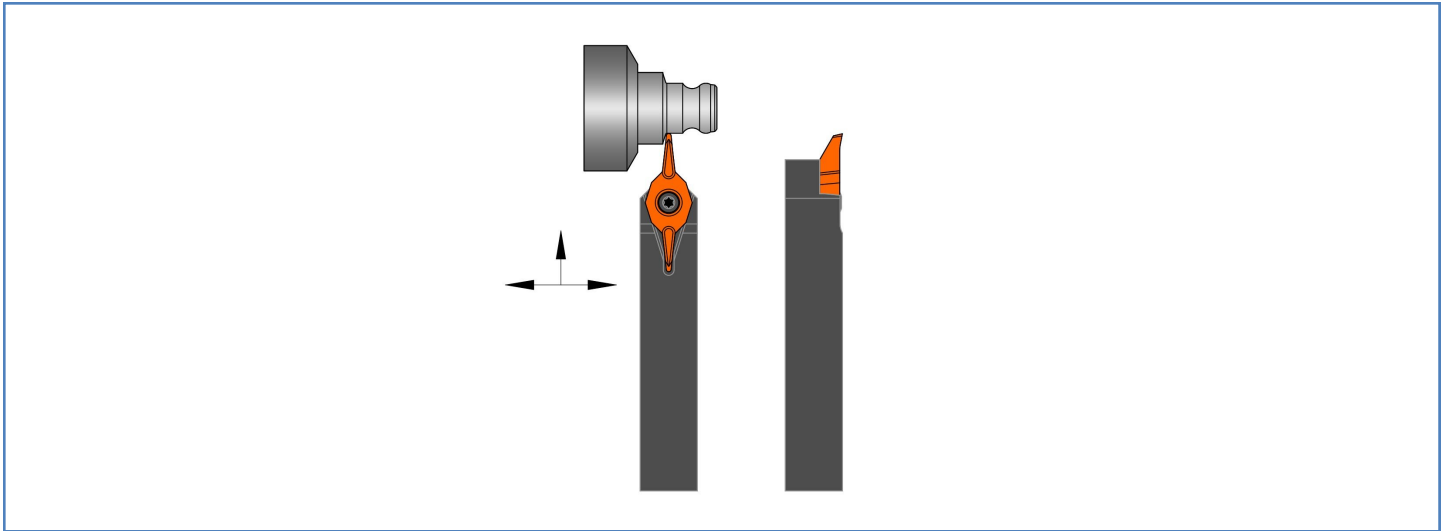
RECHTS Art. Nr. RH item no. Réf. à droite	LINKS Art. Nr. LH item no. Réf. à gauche	Bezeichnung Designation Désignation	H	B	L	W	Für Platten For inserts Pour plaquettes	Schraube Screw Vis	Schüssel Key Clef
171093	171092	SDAC-KP-20-2235-1616-R/L	16	16	100	20°	KP-VCGT-22.. S./p. 31	102219 M5 x 13	103599 T25
170421	171090	SDAC-KP-20-2235-2020-R/L	20	20	100	20°			
170422	171091	SDAC-KP-20-2235-2525-R/L	25	25	100	20°			
171104	171103	SDAC-KP-20-2235-3232-R/L	32	32	100	20°			
171095	171094	SDAC-KP-45-2235-1616-R/L	16	16	100	45°			
171098	171096	SDAC-KP-45-2235-2020-R/L	20	20	100	45°			
171100	171099	SDAC-KP-45-2235-2525-R/L	25	25	100	45°			
171102	171101	SDAC-KP-45-2235-3232-R/L	32	32	100	45°			

KP-VCGT



KP-VCGT-22.. - Kopierdrehen

KP-VCGT-22.. Copy Turning / KP-VCGT-22.. Copiage



Rechter Halter mit rechter Platte - Linker Halter mit linker Platte

RH holder with RH insert - LH holder with LH insert / Porte-outil droit avec plaquette droite - porte-outil gauche avec plaquette gauche

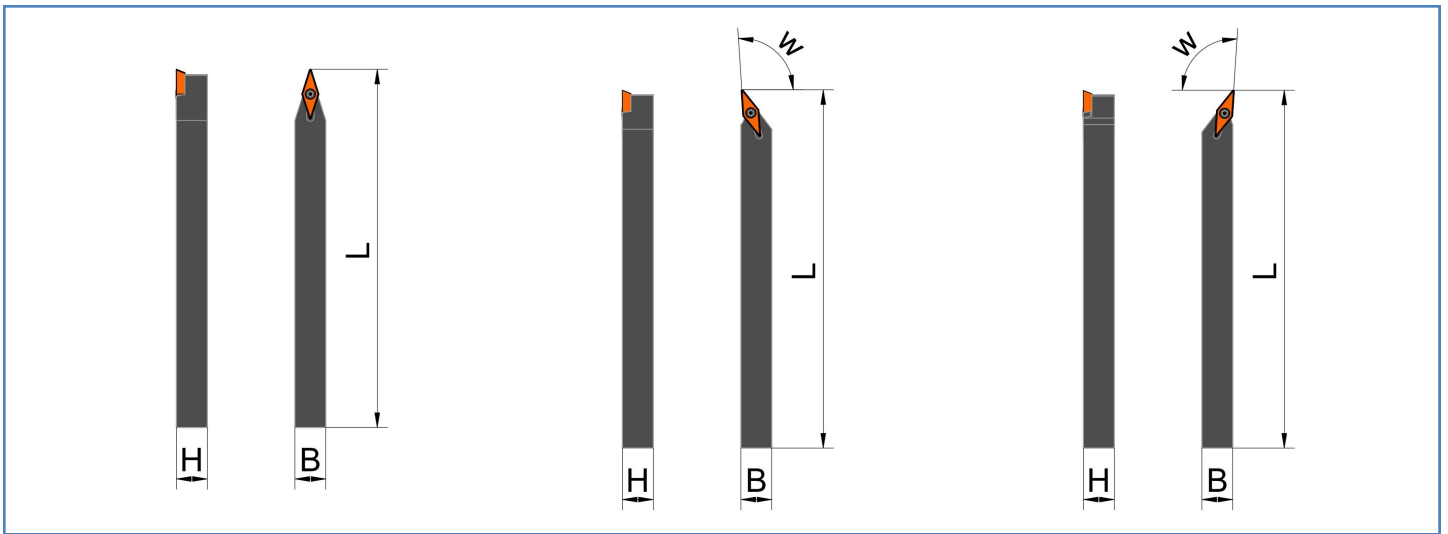
Art. Nr. Item no. Réf.	Bezeichnung Designation Désignation	t _{max}	R	Zeichnung Drawing Dessin
170085	KP-VCGT-22-S-K10	10,5	0,7	

KP-VCGT

SDAC-KP-...-22 Halter / Tool holder / Porte-outil → S./p. 30

KP-VCGT: SDAC-1135 Halter

SDAC-1135 Tool Holder / SDAC-1135 Porte-outil



Halter ohne Innenkühlung (mit Innenkühlung auf Anfrage)

Tool holder (internal coolant supply on demand) / Porte-outil (arrosage sur demande)

NEUTRAL Art. Nr. Neutral item no. Réf. neutre	Bezeichnung Designation Désignation	H	B	L	Für Platten For inserts Pour plaquettes	Schraube Screw Vis	Schüssel Key Clef
103290	SDAC-1135-0808-N	8	8	140	KP-VCGT-11.. S./p. 33 VCVT-11.. S./p. 37	102206 M2,5 x 7	103602 T7
103291	SDAC-1135-1010-N	10	10	140			
103246	SDAC-1135-1212-N	12	12	140			
103292	SDAC-1135-1616-N	16	16	125			

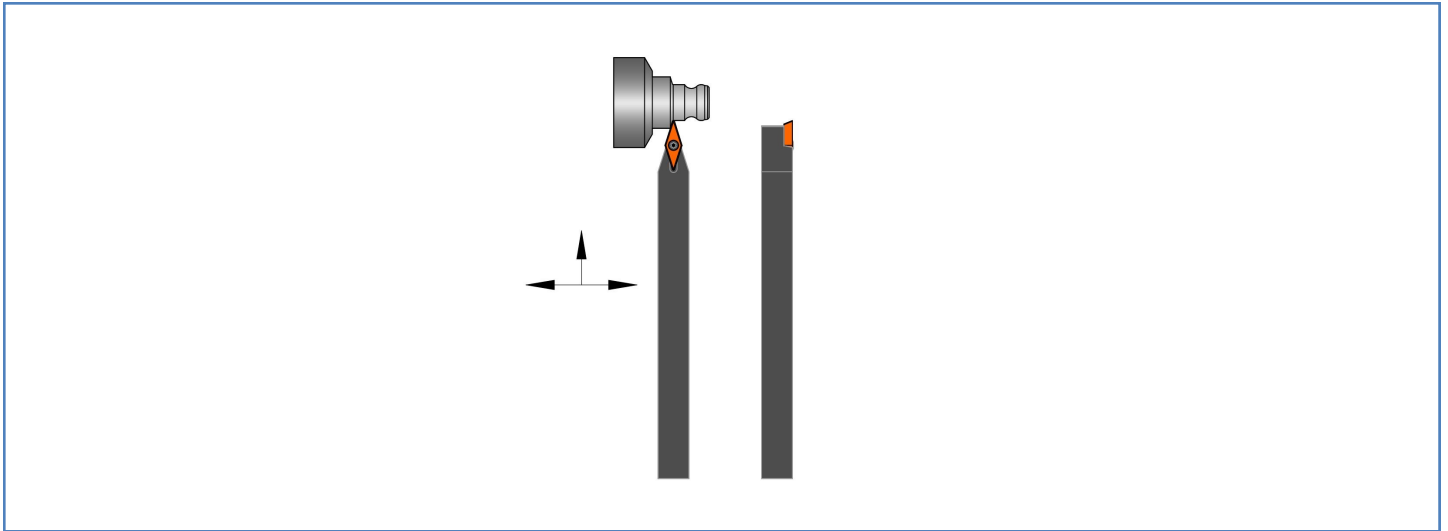
RECHTS Art. Nr. RH item no. Réf. à droite	LINKS Art. Nr. LH item no. Réf. à gauche	Bezeichnung Designation Désignation	H	B	L	W	Für Platten For inserts Pour plaquettes	Schraube Screw Vis	Schüssel Key Clef
103210	103209	SDAC-1135-0808-R/L	8	8	140	92°	KP-VCGT-11.. S./p. 33 VCVT-11.. S./p. 37	102206 M2,5 x 7	103602 T7
103212	103211	SDAC-1135-1010-R/L	10	10	140	92°			
103214	103213	SDAC-1135-1212-R/L	12	12	140	92°			
103218	103217	SDAC-1135-1616-R/L	16	16	125	92°			

KP-VCVT



KP-VCGT-11.. - Kopierdrehen

KP-VCGT-11.. Copy Turning / KP-VCGT-11.. Copiage



Rechter Halter mit rechter Platte - Linker Halter mit linker Platte

RH holder with RH insert - LH holder with LH insert / Porte-outil droit avec plaquette droite - porte-outil gauche avec plaquette gauche

Art. Nr. Item no. Réf.	Bezeichnung Designation Désignation	t _{max}	R	Zeichnung Drawing Dessin
140952	KP-VCGT-11-S-K10	7,0	0,4	

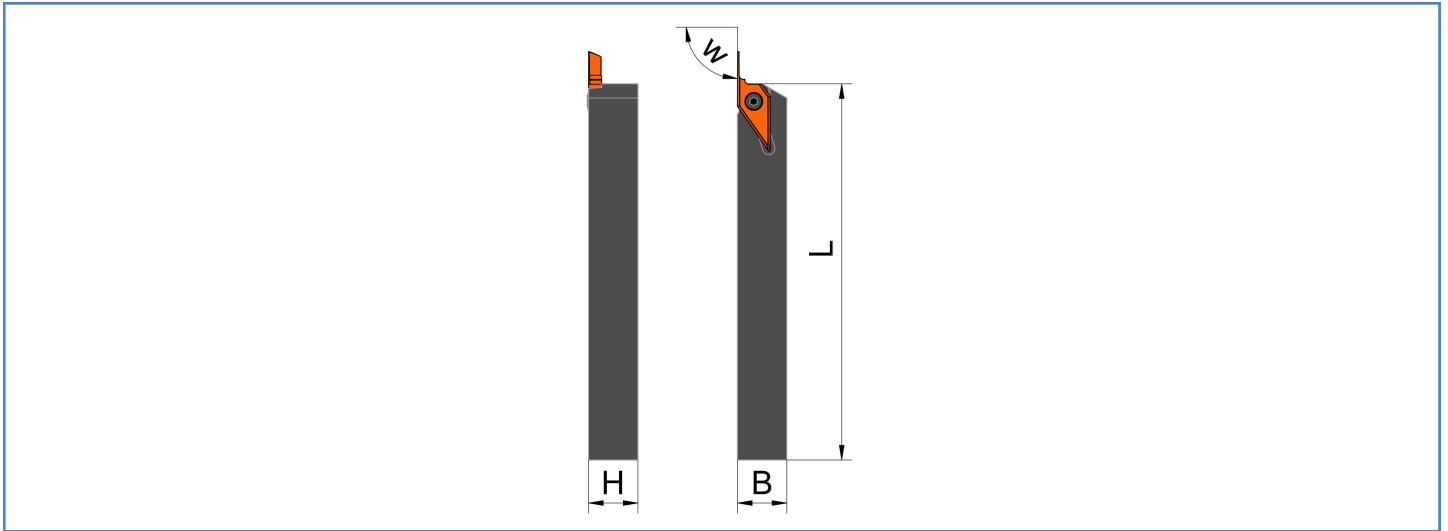
KP-VCGT

SDAC-1135 Halter / Tool holder / Porte-outil → S./p. 32

NEW

KP-VCGT: SDAC-KP-90 Halter

SDAC-KP-90 Tool Holder / SDAC-KP-90 Porte-outil



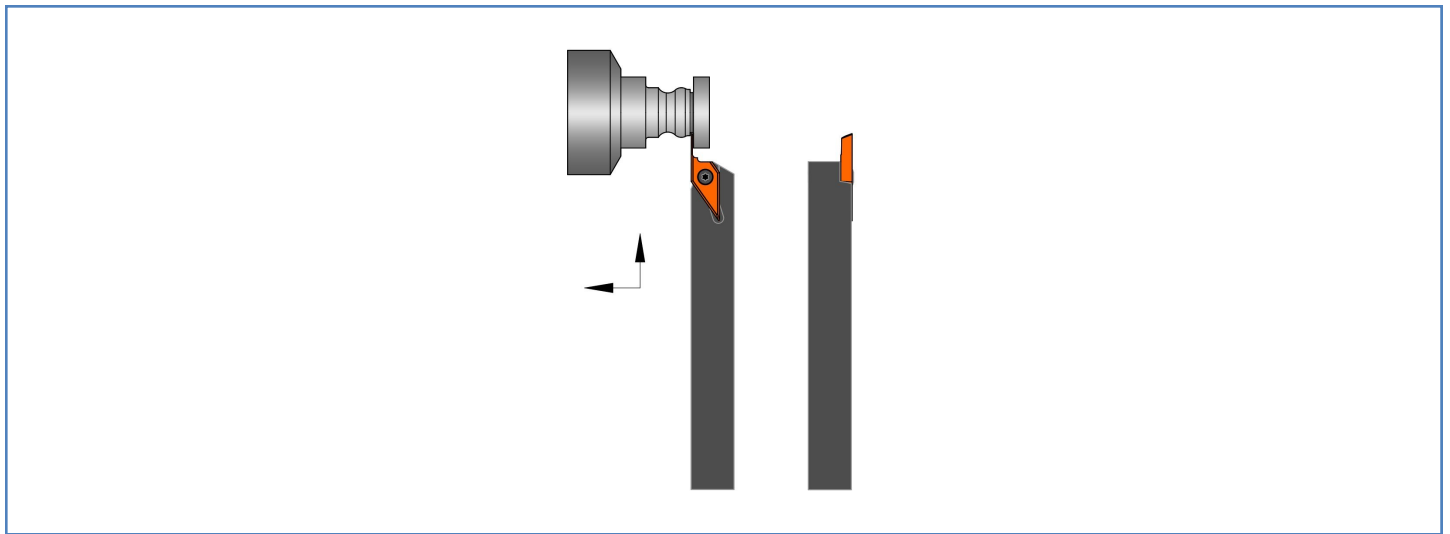
Halter ohne Innenkühlung (mit Innenkühlung auf Anfrage)

Tool holder (internal coolant supply on demand) / Porte-outil (arrosage sur demande)

RECHTS Art. Nr. RH item no. Réf. à droite	Bezeichnung Designation Désignation	H	B	L	W	Für Platten For inserts Pour plaquettes	Schraube Screw Vis	Schüssel Key Clef
180183	SDAC-KP-90-0735-0808-R	8	8	140	90°	KP-VCGT-07.. S./p. 35	102238 M2050	103601 T6
180184	SDAC-KP-90-0735-1010-R	10	10	140	90°			
180180	SDAC-KP-90-1335-1212-R	12	12	140	90°	KP-VCGT-13.. S./p. 35	102210 M3x7,2	103604 T9
180181	SDAC-KP-90-1335-1616-R	16	16	125	90°			
180182	SDAC-KP-90-1335-2020-R	20	20	125	90°			

KP-VCGT





Optimal geeignet um feinste Konturen auch hinter Bund zu realisieren

Ideally suited to realize the finest profiles, also behind the shoulder / Le plus approprié pour réaliser les meilleurs contours, aussi derrière l'épaulement

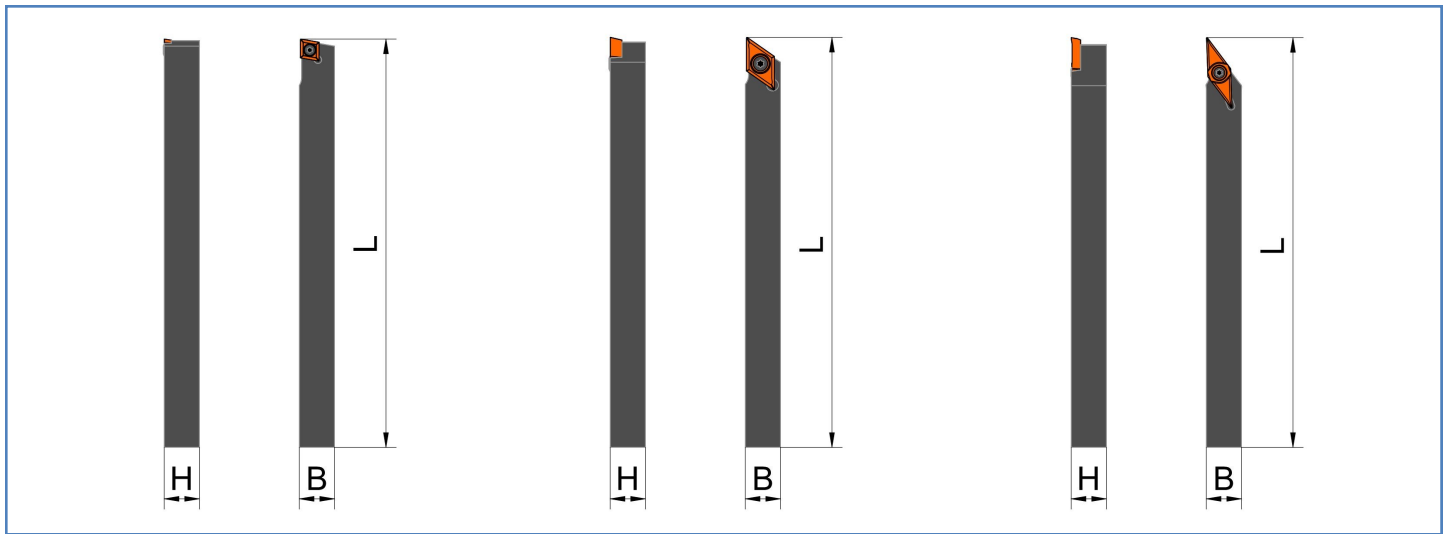
RECHTS Art. Nr. RH item no. Réf. à droite	Bezeichnung Designation Désignation	t_{max}	R	Zeichnung Drawing Dessin
180051	KP-VCGT-070202-S02-R	2,8	0,2	
180052	KP-VCGT-070204-S02-R	2,8	0,4	
179913	KP-VCGT-130302-S02-R	5,5	0,2	
179914	KP-VCGT-130304-S02-R	5,5	0,4	

KP-VCGT

SDAC-KP-90 Halter / Tool holder / Porte-outil → S./p. 34

Kunststoffzerspanung mit ISO-Wendeschneidplatten

Plastic Machining with ISO Indexable Inserts / Usinage plastique avec plaquettes amovibles ISO



Halter ohne Innenkühlung (mit Innenkühlung auf Anfrage)

Tool holder (internal coolant supply on demand) / Porte-outil (arrosage sur demande)

NEUTRAL Art. Nr. N. item no. Réf. neutre	RECHTS Art. Nr. RH item no. Réf. à droite	LINKS Art. Nr. LH item no. Réf. à gauche	Bezeichnung Designation Désignation	H	B	L	Für Platten For inserts Pour plaquettes	Schraube Screw Vis	Schüssel Key Clef
-	103326	103325	SLHC-06-0808-R/L	8	8	140	CCGT.. S./p. 37	102206 M2,5 x 7	103602 T7
-	103328	103327	SLHC-06-1010-R/L	10	10	140			
-	103330	103329	SLHC-06-1212-R/L	12	12	140			
-	103332	103331	SLHC-06-1616-R/L	16	16	125			
103288	103204	103203	SDAC-0755-0808-N/R/L	8	8	140	DCGT-07.. S./p. 37	102206 M2,5 x 7	103602 T7
103289	103206	103205	SDAC-0755-1010-N/R/L	10	10	140			
103245	103208	103207	SDAC-0755-1212-N/R/L	12	12	140			
103294	-	-	SDAC-1155-1010-N	10	10	140	DCGT-11T.. S./p. 37	102217 M4 x 9,5	107482 T15
103295	103248	103247	SDAC-1155-1212-N/R/L	12	12	140			
103297	103224	103223	SDAC-1155-1616-N/R/L	16	16	125			
103250	103251	103249	SDAC-1155-2020-N/R/L	20	20	125			
108894	108896	108899	SDAC-0735-1010-N/R/L	10	10	140	VCGT-07.. S./p. 37 - 38	102238 M2050	103601 T6
Auf Anfrage On dem. / Sur dem.	108897	108900	SDAC-0735-1212-R/L	12	12	140			
103252	-	-	SDAC-1335-1010-N	10	10	140	VCGT-13.. S./p. 37 - 38	102210 M3x7,2	103604 T9
103299	103226	103225	SDAC-1335-1212-N/R/L	12	12	140			
103301	103232	103231	SDAC-1335-1616-N/R/L	16	16	125			
103254	103255	103253	SDAC-1335-2020-N/R/L	20	20	125			
103256	-	-	SDAC-1635-1212-N	12	12	140	VCGT-16.. S./p. 37 - 38	102217 M4 x 9,5	107482 T15
103306	103242	103241	SDAC-1635-1616-N/R/L	16	16	125			
103307	103244	103243	SDAC-1635-2020-N/R/L	20	20	125			

ISO



Kunststoffzerspanung mit ISO-Wendeschneidplatten

Plastic Machining with ISO Indexable Inserts / Usinage plastique avec plaquettes amovibles ISO

ISO-Wendeschneidplatten für die Außenbearbeitung

ISO indexable inserts for external machining / Plaquettes amovibles ISO pour usinage extérieur

Art. Nr. Item no. Réf.	Bezeichnung Designation Désignation	R	Zeichnung Drawing Dessin
100836	CCGT-060202-N-ALU-FA-G7B-K10	0,20	
100839	CCGT-060204-N-ALU-FA-G7B-K10	0,40	
115738	CCGT-060204-N-AWI-FA-G7B-K10	0,40	
177138	DCGT-0702005-N-ALU-FA-G7B-K10	0,05	
101060	DCGT-070202-N-ALU-FA-G7B-K10	0,20	
101063	DCGT-070204-N-ALU-FA-G7B-K10	0,40	
138632	DCGT-11T301-N-ALU-FA-G7B-K10	0,10	
101066	DCGT-11T302-N-ALU-FA-G7B-K10	0,20	
101069	DCGT-11T304-N-ALU-FA-G7B-K10	0,40	
101072	DCGT-11T308-N-ALU-FA-G7B-K10	0,80	
150650	DCGT-0702005-N-ASF-G7B-K10	0,05	
120824	DCGT-070202-N-ASF-G7B-K10	0,20	
120123	DCGT-070204-N-ASF-G7B-K10	0,40	
149184	DCGT-11T3005-N-ASF-G7B-K10	0,05	
135104	DCGT-11T301-N-ASF-G7B-K10	0,10	
119857	DCGT-11T302-N-ASF-G7B-K10	0,20	
128259	DCGT-11T304-N-ASF-G7B-K10	0,40	
128260	DCGT-11T308-N-ASF-G7B-K10	0,80	
121238	DCGT-070202-N-AWI-FA-G7B-K10	0,20	
120449	DCGT-070204-N-AWI-FA-G7B-K10	0,40	
158972	DCGT-11T302-N-AWI-FA-G7B-K10	0,20	
118554	DCGT-11T304-N-AWI-FA-G7B-K10	0,40	
125101	VCGT-0702005-N-ALU-FA-G7B-K10	0,05	
167409	VCGT-070201-N-ALU-FA-G7B-K10	0,10	
170054	VCGT-070202-N-ALU-FA-G7B-K10	0,20	
142564	VCGT-1103005-N-ALU-FA-G7B-K10	0,05	
108310	VCGT-110301-N-ALU-FA-G7B-K10	0,10	
103833	VCGT-110302-N-ALU-FA-G7B-K10	0,20	
103836	VCGT-110304-N-ALU-FA-G7B-K10	0,40	
103839	VCGT-110308-N-ALU-FA-G7B-K10	0,80	
108311	VCGT-130301-N-ALU-FA-G7B-K10	0,10	
103841	VCGT-130302-N-ALU-FA-G7B-K10	0,20	
103844	VCGT-130304-N-ALU-FA-G7B-K10	0,40	
132892	VCGT-130308-N-ALU-FA-G7B-K10	0,80	
180143	VCGT-160402-N-ALU-FA-G7B-K10	0,20	
103849	VCGT-160404-N-ALU-FA-G7B-K10	0,40	
103852	VCGT-160408-N-ALU-FA-G7B-K10	0,80	

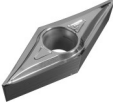
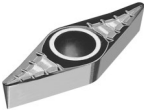
Halter / Tool holder / Porte-outil → S./p. 36, für / for / pour VCGT-11.. → S./p. 32

Kunststoffzerspanung mit ISO-Wendeschneidplatten

Plastic Machining with ISO Indexable Inserts / Usinage plastique avec plaquettes amovibles ISO

ISO-Wendeschneidplatten für die Außenbearbeitung

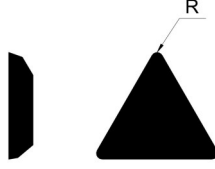
ISO indexable inserts for external machining / Plaquettes amovibles ISO pour usinage extérieur

Art. Nr. Item no. Réf.	Bezeichnung Designation Désignation	R	Zeichnung Drawing Dessin
144281	VCGT-0702005-N-ASF-G7B-K10	0,05	
125096	VCGT-070204-N-ASF-G7B-K10	0,40	
149183	VCGT-1103005-N-ASF-G7B-K10	0,05	
119925	VCGT-110302-N-ASF-G7B-K10	0,20	
120732	VCGT-110304-N-ASF-G7B-K10	0,40	
142482	VCGT-130301-N-ASF-G7B-K10	0,10	
123728	VCGT-130302-N-ASF-G7B-K10	0,20	
121324	VCGT-130304-N-ASF-G7B-K10	0,40	
147912	VCGT-160401-N-ASF-G7B-K10	0,10	
181630	VCGT-160402-N-ASF-G7B-K10	0,20	
138627	VCGT-160404-N-ASF-G7B-K10	0,40	
140076	VCGT-160408-N-ASF-G7B-K10	0,80	
103818	VCGT-130302-N-ALU-FS-G7B-K10	0,20	
103823	VCGT-130304-N-ALU-FS-G7B-K10	0,40	
103828	VCGT-130308-N-ALU-FS-G7B-K10	0,80	
180144	VCGT-160404-N-ACB-FA-G7B-K10	0,40	
180145	VCGT-160408-N-ACB-FA-G7B-K10	0,80	
180146	VCGT-160412-N-ACB-FA-G7B-K10	1,20	

Halter / Tool holder / Porte-outil → S./p. 36, für / for / pour VCGT-11.. → S./p. 32

PKD ISO-Wendeschneidplatten für die Innenbearbeitung

PCD ISO indexable inserts for internal machining / Plaquettes amovibles ISO et PCD pour usinage intérieur

Art. Nr. Item no. Réf.	Bezeichnung Designation Désignation	w	Schneiden Flutes Coupes	R	Wiper	Zeichnung Drawing Dessin
103743	TOFX-230801-PKD	0°	3	0,1		
103751	TOFX-230802-PKD	0°	3	0,2		

Halter / Tool holder / Porte-outil → www.dieterle-tools.de/MINIFIX (MINIFIX-TOFX-45 / MINIFIX-TOFX-55)



Kunststoffzerspanung mit ISO-Wendeschneidplatten

Plastic Machining with ISO Indexable Inserts / Usinage plastique avec plaquettes amovibles ISO

PKD ISO-Wendeschneidplatten für die Außenbearbeitung

PCD ISO indexable inserts for external machining / Plaquettes amovibles ISO et PCD pour usinage extérieur

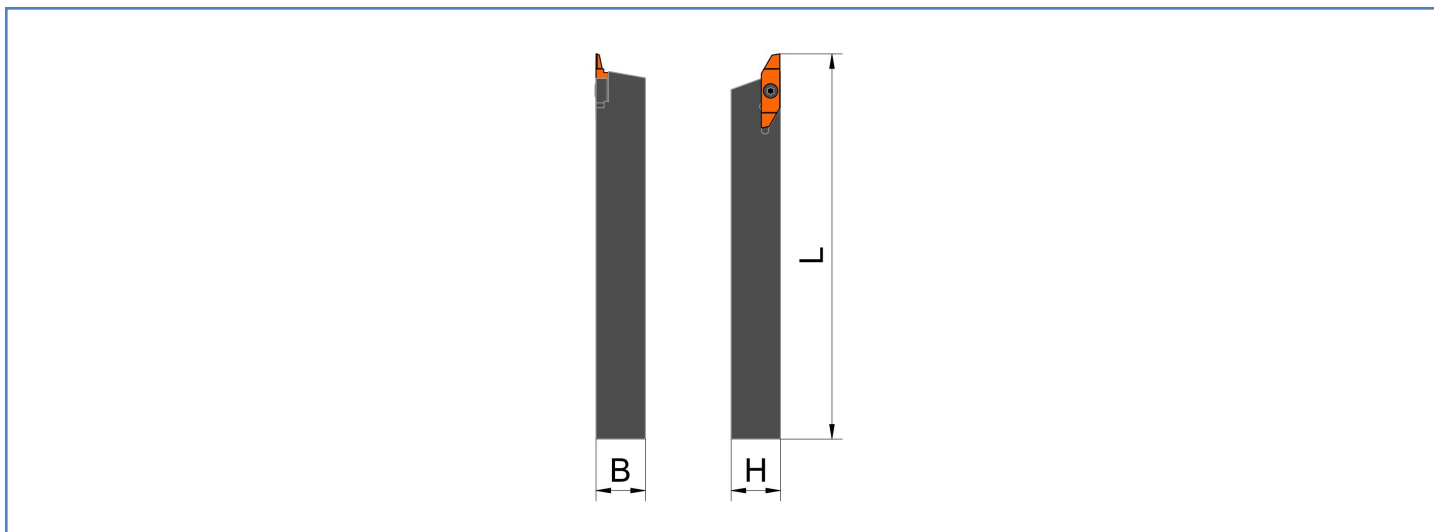
Art. Nr. Item no. Réf.	Bezeichnung Designation Désignation	R	l	w	Wiper	Zeichnung Drawing Dessin	
159100	CCMT-060202-FN-W-PKD	0,2	3,3	7°	x		
159096	CCMT-060202-FN-PKD	0,2	3,4	7°			
159101	CCMT-060204-FN-W-PKD	0,4	3,1	7°	x		
159097	CCMT-060204-FN-PKD	0,4	3,2	7°			
159104	CCMW-060202-FN-W-PKD	0,2	3,3	0°	x		
159105	CCMW-060204-FN-W-PKD	0,4	3,1	0°	x		
159102	CCMT-09T302-FN-W-PKD	0,2	4,4	7°	x		
159098	CCMT-09T302-FN-PKD	0,2	4,5	7°			
159103	CCMT-09T304-FN-W-PKD	0,4	3,1	7°	x		
159099	CCMT-09T304-FN-PKD	0,4	4,3	7°			
159106	CCMW-09T302-FN-W-PKD	0,2	4,4	0°	x		
159107	CCMW-09T304-FN-W-PKD	0,4	4,2	0°	x		
159143	DCMT-070201-FR-W-PKD	0,1	3	7°	x		
137567	DCMT-070201-FN-PKD	0,1	3,7	7°			
159118	DCMT-070202-FR-W-PKD	0,2	3	7°	x		
137566	DCMT-070202-FN-PKD	0,2	3,7	7°			
121521	DCMT-070204-FN-PKD	0,4	3,4	7°			
159121	DCMT-11T302-FR-W-PKD	0,2	4	7°	x		
135013	DCMT-11T302-FN-PKD	0,2	4,7	7°			
159124	DCMT-11T304-FR-W-PKD	0,4	4	7°	x		
121522	DCMT-11T304-FN-PKD	0,4	4,3	7°			
159125	DCMW-11T302-FR-W-PKD	0,2	4	0°	x		
121536	DCMW-11T302-FN-PKD	0,2	4,7	0°			
159179	DCMW-11T304-FR-W-PKD	0,4	4	0°	x		
108630	DCMW-11T304-FN-PKD	0,4	4,3	0°			
157346	VCMT-070201-FN-PKD	0,1	3,8	7°			
121524	VCMT-070202-FN-PKD	0,2	3,6	7°			
159131	VCMT-070204-FN-PKD	0,4	3,5	7°			
159147	VCMW-070201-FN-PKD	0,1	3,8	0°			
121527	VCMW-070202-FN-PKD	0,2	3,6	0°			
166776	VCMW-070204-PKD	0,4	3,6	0°			
135015	VCMT-110302-FN-PKD	0,2	4,6	7°			
121525	VCMT-110304-FN-PKD	0,4	3,9	7°			
148298	VCMW-110301-FN-PKD	0,1	4,6	0°			
109005	VCMW-110302-FN-PKD	0,2	4,6	0°			
121528	VCMW-110304-FN-PKD	0,4	3,9	0°			
121322	VCMT-130302-FN-PKD	0,2	5,9	7°			
137247	VCMT-130304-FN-PKD	0,4	5,9	7°			
108446	VCMW-130302-FN-PKD	0,2	5,9	0°			
121529	VCMW-130304-FN-PKD	0,4	5,5	0°			
159145	VCMT-160402-FN-PKD	0,2	5,9	7°			
159146	VCMT-160404-FN-PKD	0,4	5,5	7°			
159148	VCMW-160402-FN-PKD	0,2	5,9	0°			
159149	VCMW-160404-FN-PKD	0,4	5,5	0°			

Halter / Tool holder / Porte-outil → S./p. 36

NEW

SSXA: SALP-T06-KP.. - Neue Geometrie für Weiche Kunststoffe

SSXA: SALP-T06-KP.. - New Geometry for Soft Plastics / Nouvelle géométrie pour les plastiques souples



SSXA-T06 Halter

SSXA-T06 tool holder / SSXA-T06 porte-outil

RECHTS Art. Nr. RH item no. Réf. à droite	LINKS Art. Nr. LH item no. Réf. à gauche	Bezeichnung Designation Désignation	H	B	L	Für Platten For inserts Pour plaquettes	Schraube Screw Vis	Schüssel Key Clef
103510	103509	SSXA-T06-0808-R/L	8	8	140	SALP-T06-KP..	102612 S-3080-30°	103603 T8
103512	103511	SSXA-T06-1010-R/L	10	10	140			
103514	103513	SSXA-T06-1212-R/L	12	12	140			

SALP-T06-KP.. Wendeschneidplatten

SALP-T06-KP indexable inserts / SALP-T06-KP plaquettes indexable

RECHTS Art. Nr. RH item no. Réf. à droite	LINKS Art. Nr. LH item no. Réf. à gauche	Bezeichnung Designation Désignation	t _{max}	R	Zeichnung Drawing Dessin
178219	179304	SALP-T06-KP-05-R/L-G1A-FK	4	0	

Weitere Informationen / Further information / Plus de renseignements → www.dieterle-tools.de/SSXA

Sonderwerkzeuge für die Kunststoffbearbeitung

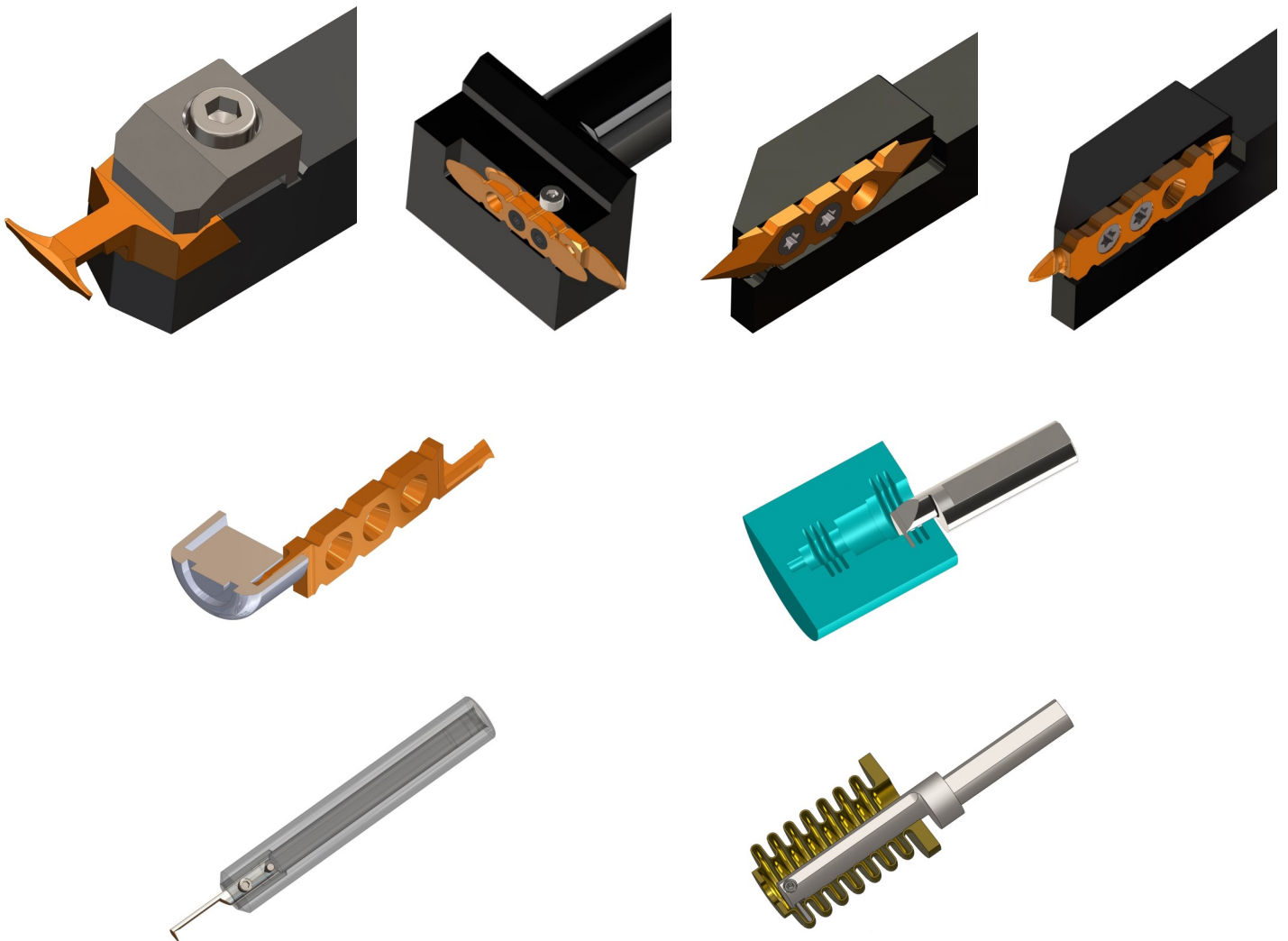
Neben unseren Standardwerkzeuge für die Kunststoffbearbeitung können wir eine Vielzahl an Sonderwerkzeugen gemäß Ihren individuellen Ansprüchen für Sie realisieren. Mit unseren Sonderwerkzeugen für die Kunststoffbearbeitung können Faltenbälge, Spezialdichtungen und viele weitere Kunststoffdrehteile präzise und effizient hergestellt werden. Wir beraten Sie gerne!

Special Tools for Machining Plastics

In addition to our standard tools for machining plastics, we can realise a large number of special tools for you according to your individual requirements. With our special tools for machining plastics, bellows, special seals and many other plastic turned parts can be manufactured precisely and efficiently. We are happy to help!

Outils spéciaux pour l'usage de plastique

En plus de nos outils standard pour l'usinage des plastiques, nous pouvons réaliser pour vous un grand nombre d'outils spéciaux selon vos besoins individuels. Grâce à nos outils spéciaux pour l'usinage des plastiques, nous pouvons fabriquer avec précision et efficacité des soufflets, des joints spéciaux et de nombreuses autres pièces tournées en plastique. Nous sommes heureux de vous aider!



Notizen

Notes / Notes



Notizen

Notes / Notes





(812) 335-59-35
info@suntools.ru
www.suntools.ru
г. Санкт-Петербург,
пр. Славы, 40 корпус 2

Otto Dieterle Spezialwerkzeuge GmbH

Predigerstr. 56
78628 Rottweil, Germany

Tel.: +49 (0) 741 / 9 42 05 - 0
Fax: +49 (0) 741 / 9 42 05 - 50
Email: info@dieterle-tools.com

www.dieterle-tools.com

