

Polygonfräser

Polygon Cutters

Fraises a polygone



+7 812 335 59 35
info@suntools.ru



www.dieterle-tools.com



Polygonfräser

Polygon Cutters / Fraises a polygoner

Polygonfräser sind optimal für die schnelle Fertigung von Schlüsselflächen an kleinsten Teilen. Über das Polygonfräsverfahren sind 2-, 4-, 6- oder 8-Kant-Schlüsselflächen realisierbar, aber auch Sonderformen. Mehrkantschlagen bietet eine erhebliche Zeiteinsparung im Vergleich zum Fräsen.

Wir haben sowohl Schlagmesser mit einstellbaren Kassetten als Aufnahme für die Wendeschneidplatten (System PFV), als auch Ausführungen ohne Kassetten (System SM) im Programm. Schlagmesser mit einstellbaren Kassetten bieten den Vorteil, dass Maßunterschiede an den einzelnen Schlüsselflächen ausgeglichen werden können.

Weitere Informationen finden Sie unter www.dieterle-tools.com/Polygonfraeser

Der Aufbau dieses Kataloges ermöglicht es Ihnen zunächst den Werkzeugträger zu finden, den Sie für Ihre Maschine benötigen. Über die Aufklappseiten am Anfang des Kataloges können Sie dann ganz einfach die passenden HM-Wendeplatten und Ersatzteile ermitteln.

Polygon cutters are ideal for the efficient production of key flats on small turned parts. Through polygon turning 2, 4, 6, or 8 flats can be realised, but also special forms. Polygon turning is considerably quicker than milling.

Our polygon cutters are available with or without adjustable cartridges (System PFV and System SM). Polygon cutters with adjustable cartridges have the advantage, that slight differences in measures on the separate flats can be compensated.

Further information is available at www.dieterle-tools.com/Polygonfraeser

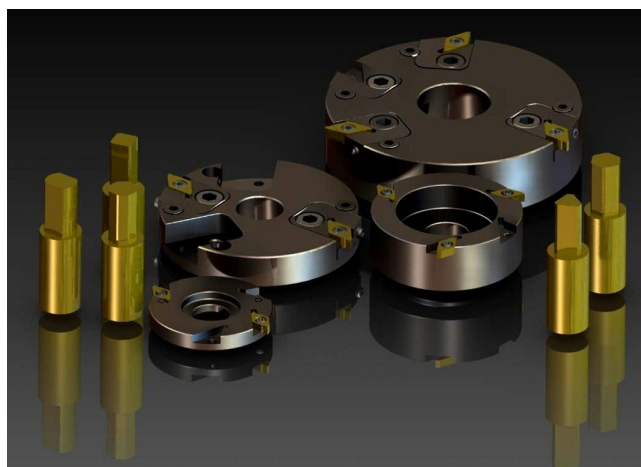
The set-up of this catalogue allows you to first find the tool holder, which fits to your machine. Then, by folding open the following two pages, you can easily find the suitable carbide inserts and spare parts.

Polygon cutters are ideal for the efficient production of key flats on small turned parts. Through polygon turning 2, 4, 6, or 8 flats can be realised, but also special forms. Polygon turning is considerably quicker than milling.

Our polygon cutters are available with or without adjustable cartridges (System PFV and System SM). Polygon cutters with adjustable cartridges have the advantage, that slight differences in measures on the separate flats can be compensated.

Further information is available at www.dieterle-tools.com/Polygonfraeser

The set-up of this catalogue allows you to first find the tool holder, which fits to your machine. Then, by folding open the following two pages, you can easily find the suitable carbide inserts and spare parts.



Ihr Anspruch - unsere Zerspanungslösung

Your Requirement - our Machining Solution / Votre besoin - notre solution d'usage

Seit über 55 Jahren schaffen wir in enger Zusammenarbeit mit unseren Kunden Zerspanungslösungen, die für höchste Präzision und Produktivität sorgen.

In close cooperation with our customers we have developed machining solutions for more than 50 years that guarantee highest precision and productivity.

Depuis plus de 50 années, nous créons, en étroite coopération avec nos clients des solutions qui garantissent l'usage de précision et une productivité maximale.



Geschäftsführung: Stefan Dieterle, Petra Dieterle-Müller, Michael Dieterle

Stand / Version 10-12

Die Angaben in diesem Katalog und der dazugehörigen Preisliste entsprechen dem Stand zu Druckbeginn.

Eventuelle Änderungen oder Druckfehler berechtigen nicht zu Ansprüchen.

Mit Erscheinen dieses Kataloges werden alle entsprechenden vorherigen Kataloge ungültig.

Nachdruck von Text und Bildern, auch auszugsweise, ist ohne unsere Genehmigung nicht gestattet.

All details in this catalogue and the corresponding price list are in accordance with our current standards at the time of printing.

Any modifications, changes or misprints do not entitle to claims.

With the publication of this catalogue any other existing catalogue is void.

No text, photograph and drawing, even in the form of extracts, may be reprinted without our permission.

Les indications de ce catalogue correspondent à la situation actuelle.

Les modifications intervenues ou éventuelles erreurs d'impression n'ouvrent pas droit à des prétentions quel qu'elles soient.





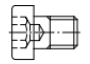

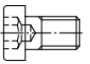

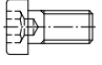
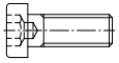

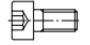

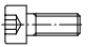



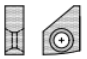



Toutes les autres catalogues sont rendues caduques par la parution de celui-ci.

La reproduction de textes et d'images, même partielle, est interdite sans notre autorisation.



Ersatzteile für Polygonfräser

Spare Parts for Polygon Cutters / Pièces de rechange pour fraises a polygone

Kassette Cartridge / Cassette				Schrauben Screws / Vis						
RECHTS Art. Nr. RH item no. Réf. à droite	LINKS Art. Nr. LH item no. Réf. à gauche.	Bezeichnung Designation Désignation	Rechtsausführung Right-hand version Exécution a droite	Art. Nr. Item no. Réf.	Bezeichnung Designation Désignation	Zeichnung Graph Graphe	Schlüssel Key Clef			
A1	108842	A2	108841	PFV-08-13-R/L		B1	108851	PFV-M4X0.5X12		
						B2	108850	PFV-M4X0.5X16		
						C1	108849	PFV-M6X8-SW5		
A3	108843	A4	109057	PFV-08-15-R/L		C2	108848	PFV-M6X10-SW5		
						C3	111444	PFV-M6X12-SW5		
						C4	109072	PFV-M6X16-SW5		
A5	108845	A6	108844	PFV-08-19-R/L		D1	108852	M4x8-SW3 DIN912		
						D2	108853	M4x10-SW3 DIN912		
						D3	108487	M4x12-SW3 DIN912		
Auswuchtteil Balancing Insert / Plaque de balance				D4	109241	M4x14-SW3 DIN912		108855 SW-3		
				D5	108854	M4x16-SW3 DIN912				
Art. Nr. Item no. Réf.	Bezeichnung Designation Désignation		Zeichnung Graph Graphe	Art. Nr. Item no. Réf.	Bezeichnung Designation Désignation	Zeichnung Graph Graphe	Schlüssel Key Clef			
F1	103380	SMAT-06-N		E1	102608	S-253545		103602 T7		
F2	103383	SMAT-08-N		E2	107349	M3x8-T10		103594 T10		

HM - Wendeplatten für Polygonfräser

Carbide Inserts for Polygon Cutters / Plaquettes réversibles pour fraises a polygoner

HM - Wendeplatten Carbide Inserts / Plaquettes réversibles						
RECHTS Art. Nr. RH item no. Réf. à droite	LINKS Art. Nr. LH item no. Réf. à gauche.	Bezeichnung Designation Désignation	Beschichtung Coating Revetement	Rechtsausführung Right-hand version Exécution a droite		
G1	G2	103389	103387	SMP-06-300-R/L-G1A-BD3	BD3	
		111609	112036	SMP-06-300-R/L-G1A-BD7	BD7	
		103388	103386	SMP-06-300-R/L-G1A-FK	FK	
G3	G4	103396	103395	SMP-06-300-01-R/L-G1A-BD3	BD3	
		139221	Auf Anfrage On demand Sur demande	SMP-06-300-01-R-G1A-BD7	BD7	
		144525	Auf Anfrage On demand Sur demande	SMP-06-300-01-R-G1A-FK	FK	
G5	G6	103393	103391	SMP-08-400-R/L-G1A-BD3	BD3	
		109255	111770	SMP-08-400-R/L-G1A-BD7	BD7	
		103392	103390	SMP-08-400-R/L-G1A-FK	FK	
RECHTS Art. Nr. RH item no. D. réf.	LINKS Art. Nr. LH item no. G. réf.	Bezeichnung Designation Désignation	Beschichtung Coating Revetement	Rechtsausführung Right-hand version Exécution a droite		
G7	G8	103398	103397	SMP-08-400-01-R/L-G1A-BD3	BD3	
		113414	116661	SMP-08-400-01-R/L-G1A-BD7	BD7	
		126678	123754	SMP-08-400-01-R/L-G1A-FK	FK	

Unser Produktprogramm im Überblick

Our Product Range at a Glance / Notre gamme de produits en bref

Wir bieten Ihnen ein überdurchschnittlich breites Spektrum an Standard- und Sonderwerkzeugen. In diesem Katalog finden Sie alle Informationen zu unseren **Polygonfräsern**. Wir beraten Sie gerne!

We offer you an extraordinarily extensive range of standard and special tools. In this catalogue you will find all information related to our polygon cutters. We are happy to assist you!

Nous offrons une gamme exceptionnellement large d'outils standards et spéciaux. Dans ce catalogue vous trouverez toutes les informations sur notre fraises a polygone. Nous vous conseillerons volontiers!

Standardwerkzeuge Standard tools Outils standard		Sonderwerkzeuge Special tools Outils spéciaux	
Außenbearbeitung External machining Usinage extérieur	Innenbearbeitung Internal machining Usinage intérieur	Außenbearbeitung External machining Usinage extérieur	Innenbearbeitung Internal machining Usinage intérieur
Abstechsysteme Part-off systems Système de tronçonnage 	Bohrer / Fräser (Micro) Drills / mills (micro) Forets / fraises (micro) 	Formstechsysteme Schafthalter Form grooving systems shank holders Systèmes de profilage en plongée pour porte plaquettes à manche 	Bohrer / Fräser (Form- und Stufenbohrer, Sonderfräser) Drills / mills (form and step drills, special mills) Forets/fraises (exécutions spéciales) 
Drehwerkzeuge Turning tools Outils de tournage 	Drehwerkzeuge Turning tools Outils de tournage 	Formstechsysteme Maschinenbezogene Schnittstellen Form grooving systems machine related interfaces Systèmes de profilage en plongée référant aux interfaces de la machine 	Gewindewirbelwerkzeuge Thread whirling tools Fraises à tourbillonner 
Gewindewerkzeuge Threading tools Outils de filetage 	Drehwerkzeuge Turning tools Outils de tournage 	Formstechsysteme Inneneinstech- und Axialeinstechwerkzeuge Internal grooving and face grooving tools Rainurage intérieur et axial 	Inneneinstech- und Axialeinstechwerkzeuge Internal grooving and face grooving tools Rainurage intérieur et axial 
Hochharte Schneidstoffe Ultra-hard cutting materials Matériaux extra-durs 	Drehwerkzeuge Turning tools Outils de tournage 	Formstechsysteme Profilstempel (versch. symmetrische Konturen) Broaches / punches Poinçons de profilage 	Profilstempel (versch. symmetrische Konturen) Broaches / punches Poinçons de profilage 
Kunststoff – Bearbeitungs- werkzeuge Plastic machining tools Outils de tournage plastique 	Gewindewerkzeuge Threading tools Outils de filetage 	Formstech- werkzeuge aus Drehlingen Form grooving tools out of tool holder bits Profilage en plongée de burins de décolletage 	System DRILLWEX Inneneinstech- und Formbohrwerkzeug Internal grooving and form drilling tool Rainurage intérieur / mèche de forme 
Langdrehwerkzeuge Turning tools for Swiss type machines Outils de tournage pour les tours de type automatique 	Gewindewerkzeuge Threading tools Outils de filetage 	Formstech- werkzeuge aus Drehlingen Form grooving tools out of tool holder bits Profilage en plongée de burins de décolletage 	System HSM (Hinterstechwerkzeug) System HSM (relieving tool) Système HSM (détalonnage sans arête) 
Polygonfräser Polygon cutters Fraises a polygone 	Profilstempel (6-kant & Torx) Broaches / punches (hexagonal & Torx) Poinçons de profilage (hexagonal & Torx) 	Gewindewirbel- werkzeuge Thread whirling tools Fraises à tourbillonner 	System MFE (4 + 6 mm Ø) System MFE (4 + 6 mm Ø) Système MFE (4 + 6 mm Ø) 
Rändelwerkzeuge Knurling tools Outils de moletage 	Profilstempel (6-kant & Torx) Broaches / punches (hexagonal & Torx) Poinçons de profilage (hexagonal & Torx) 	Gewindewirbel- werkzeuge Thread whirling tools Fraises à tourbillonner 	System MFE-IK (6, 8, 10 mm Ø) System MFE- IK (6, 8, 10 mm Ø) Système MFE- IK (6, 8, 10 mm Ø) 



Inhalt

Contents / Sommaire

	Seite / Page
HM-Wendeplatten und Ersatzteile Plaquettes réversibles et pièces de rechange Carbide inserts and spare parts	01-02
System SM / System SM / Système SM	2
System PFV / System PFV / Système PFV	3
Maschinen-Typen / Machine-Types / Types des machines	
TORNOS	10.0 - 10.5
INDEX	11.0 - 11.3
TRAUB	12.0 - 12.1
SCHÜTTE	13.0 - 13.1
CITIZEN	14.0 - 14.1
MANURHIN	15.0 - 15.2
MAIER	16.0
GILDEMEISTER	17.0 - 17.13
STAR	18.0 - 18.1
BIGLIA	19.0 - 19.1
NAKAMURA	20.0 - 20.1
OKUMA	21.0 - 21.1
MITSUGOMI	22.0
Aufsteckfräsdorn DIN-6358 / Milling mandrel DIN-6358 / Fraise DIN-6358	23.0
FB../EB../FPN.. Sonderanfertigung / Special version / Exécutions spéciales	24.0 - 24.5
Rundlaufprüfgerät / Concentricity control unit / Dispositif d'a justage	25.0 - 25.1

System SM

System SM / Système SM

- **Universelle Grundkörper für Mehrkant**

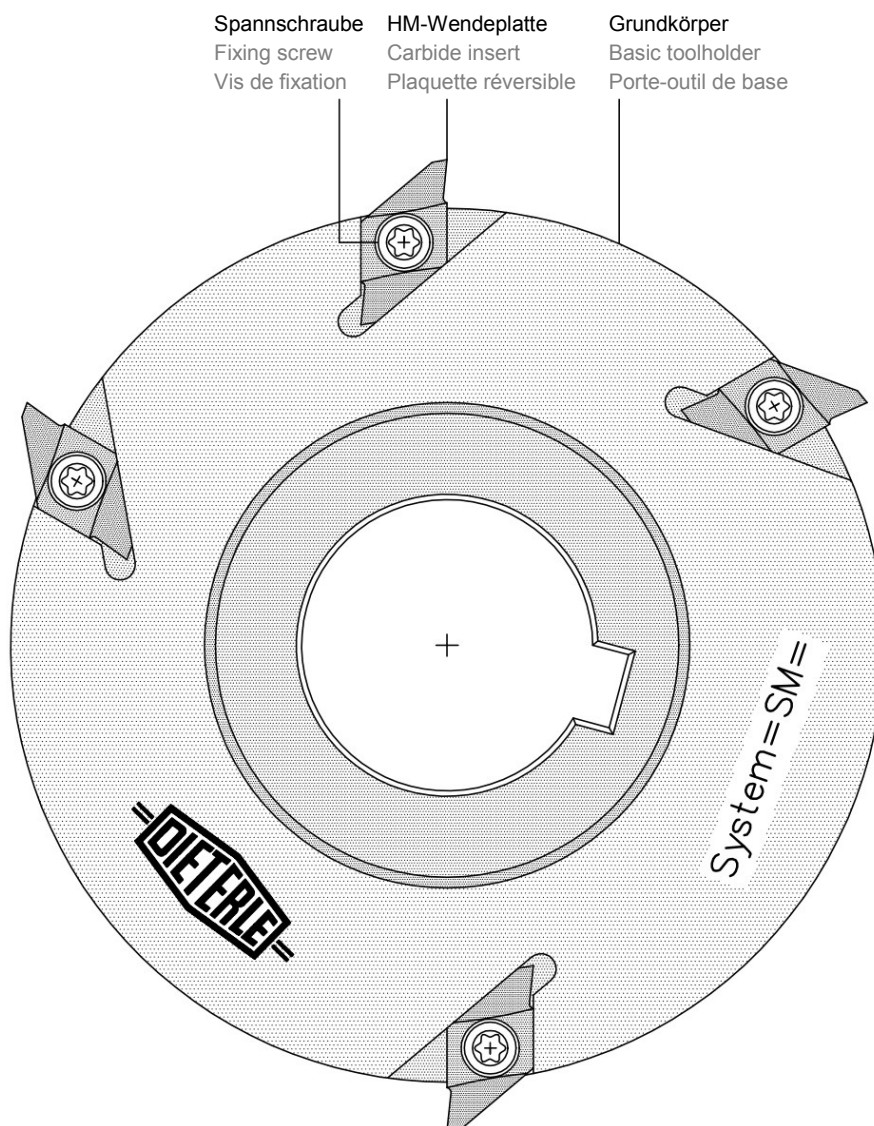
Universal holders for multiple polygonal forms
Porte-outils universels pour polygonaux

- **Gehärtete Grundkörper mit präzisen Plattensitzen**

Hardened holders with precise insert seats
Porte-outils trempé avec logements de plaquettes précises

- **Wechselplatten 2-schneidig und beschichtet**

Coated inserts with 2 cutting edges
Plaquettes revêtues avec 2 tranchants



Rechtsausführung gezeichnet
Right-hand version shown
Exécution représentée à droite

HM-Wendeplatten und Ersatzteile s.h. Aufklappseiten S. 01-02

For carbide inserts and spare parts please refer to pp. 01-02 / For carbide inserts and spare parts please refer to pp. 01-02



System PFV

System PFV / Système PFV

- **Verstellbarer Polygonfräser mit Kassette**

Adjustable polygon cutter with cartridge
Fraise à polygone réglable avec cassette

- **Für besonders genaue Profile**

For very precise profiles
Pour de profils très précises

- **Einfache Handhabung**

Easy handling
Emploi facile

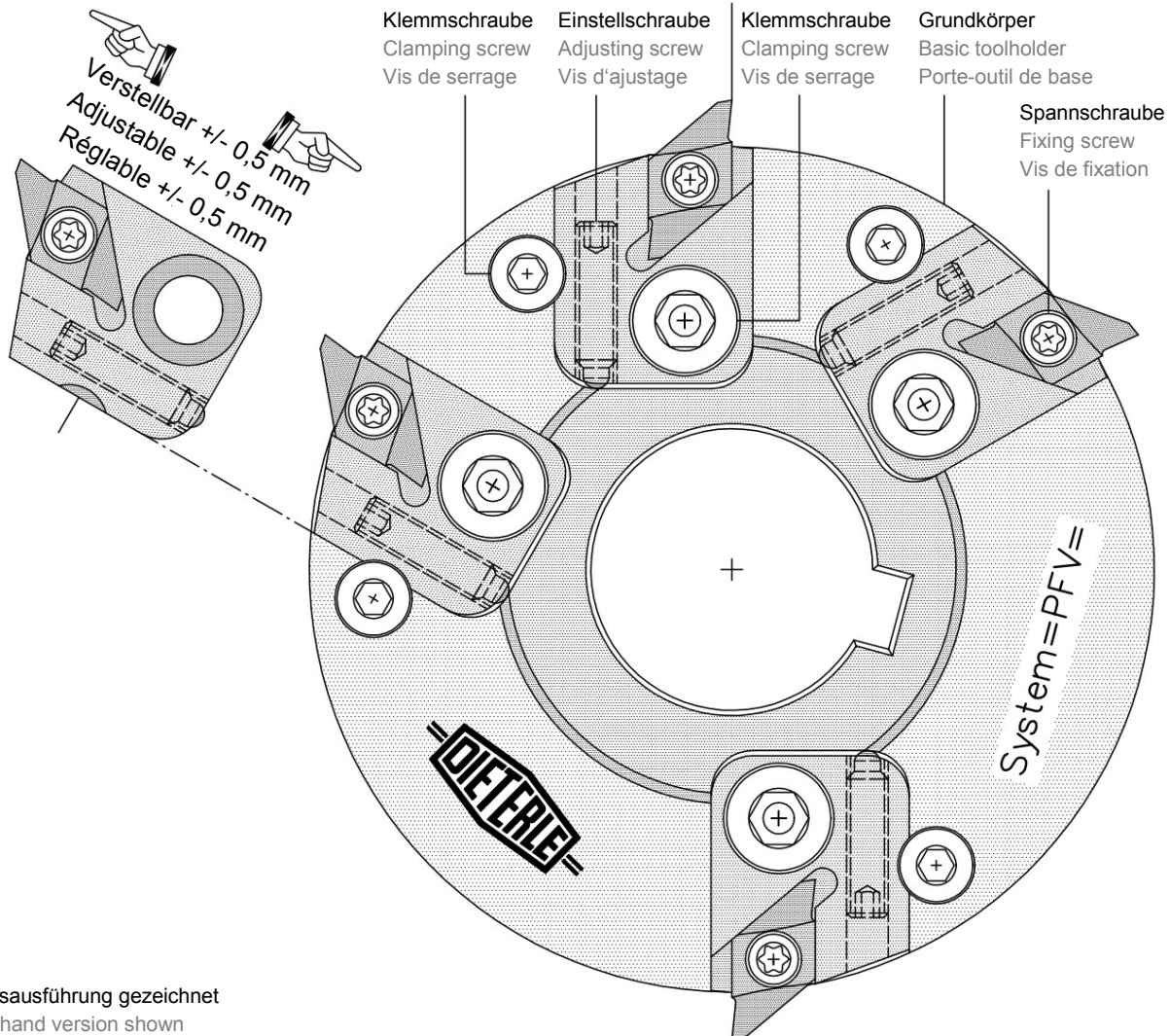
Kleinste Rundlauffehler können mit dem System PFV ausgeglichen werden

With the system PFV smallest concentricity faults can be compensated
Corrigez des petites fautes de concentricité avec le système PFV

HM-Wendeplatte

Carbide insert

Plaquette réversible



Rechtsausführung gezeichnet
Right-hand version shown
Exécution représentée à droite

Einstell- und Prüfvorrichtung mit passendem Aufnahmedorn ab Lager lieferbar - s.h. S 25.0 - 25.1

HM-Wendeplatten und Ersatzteile s.h. Aufklappseiten S. 01-02

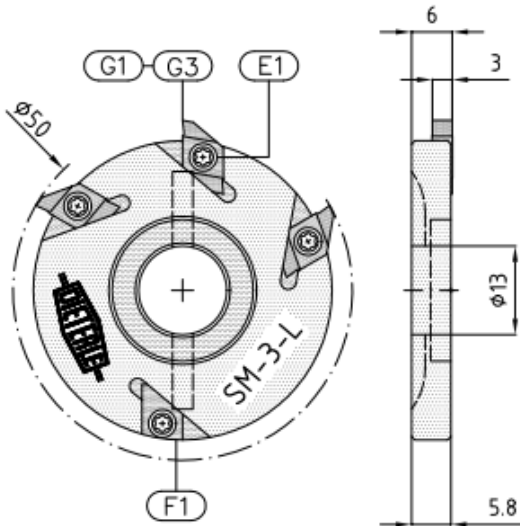
For carbide inserts and spare parts please refer to pp. 01-02 / For carbide inserts and spare parts please refer to pp. 01-02

System = SM = TORNOS

System = SM = TORNOS / Système = SM = TORNOS

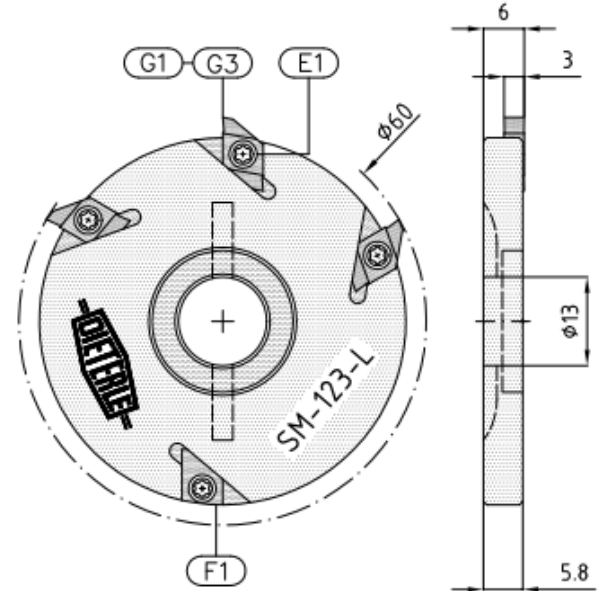
Tornos-ENC 74-50-L

Art. Nr. Item no. / No. d'art.	Bezeichnung Designation / Désignation
103367	SM-3-L



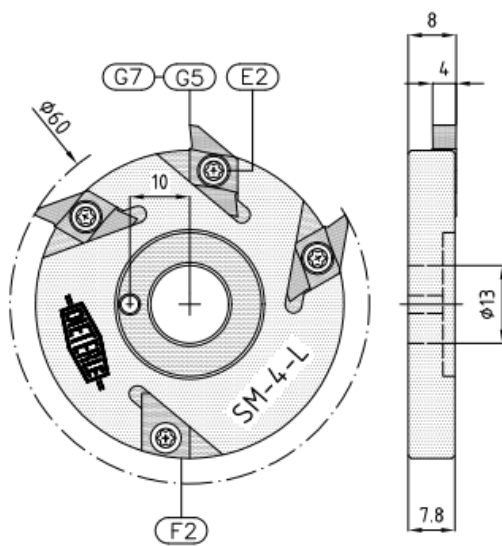
Tornos-ENC 74-60-L

Art. Nr. Item no. / No. d'art.	Bezeichnung Designation / Désignation
103345	SM-123-L



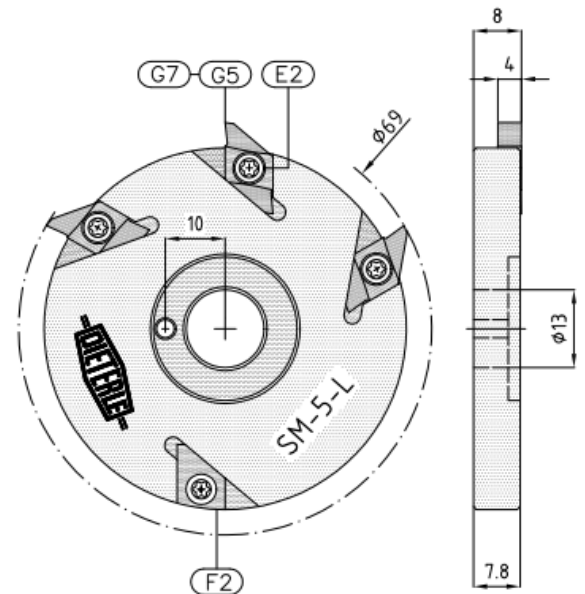
Tornos-ENC 164-60-L

Art. Nr. Item no. / No. d'art.	Bezeichnung Designation / Désignation
103373	SM-4-L



Tornos-ENC 164-69-L

Art. Nr. Item no. / No. d'art.	Bezeichnung Designation / Désignation
103375	SM-5-L



HM-Wendepplatten und Ersatzteile s.h. Aufklappseiten S. 01-02

For carbide inserts and spare parts please refer to pp. 01-02 / For carbide inserts and spare parts please refer to pp. 01-02

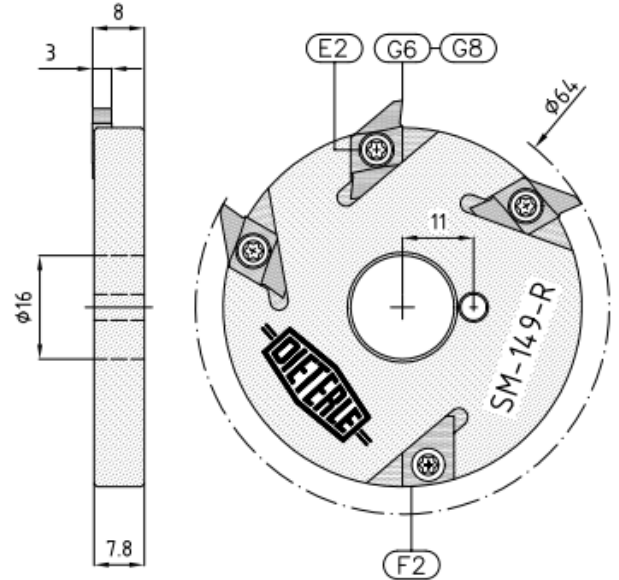
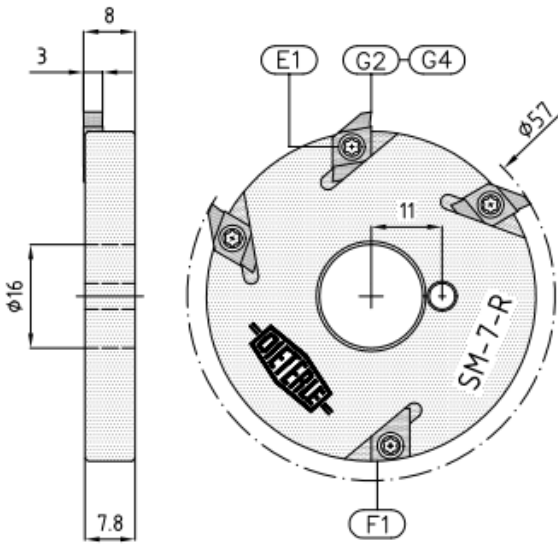


System = SM = TORNOS

System = SM = TORNOS / Système = SM = TORNOS

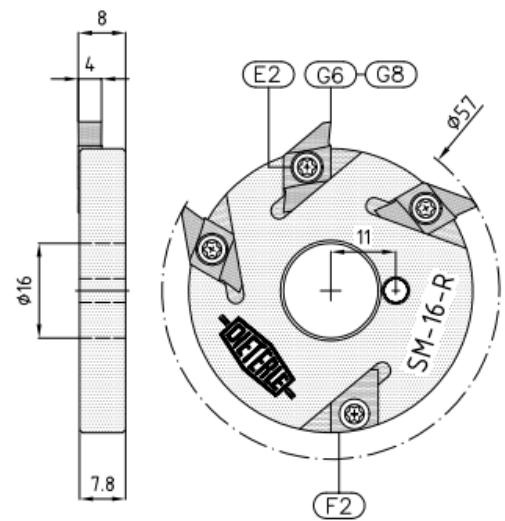
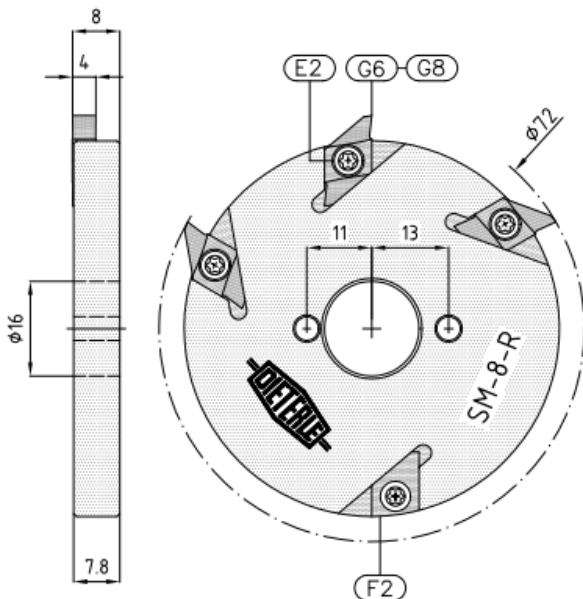
Tornos-AS14-R	
Art. Nr. Item no. / No. d'art.	Bezeichnung Designation / Désignation
103377	SM-7-R

Tornos-AS14-R	
Art. Nr. Item no. / No. d'art.	Bezeichnung Designation / Désignation
107677	SM-149-R



Tornos-SAS16-DC-R / AS14-R	
Art. Nr. Item no. / No. d'art.	Bezeichnung Designation / Désignation
103378	SM-8-R

Tornos-SAS 16-DC-R	
Art. Nr. Item no. / No. d'art.	Bezeichnung Designation / Désignation
103356	SM-16-R



HM-Wendepplatten und Ersatzteile s.h. Aufklappseiten S. 01-02

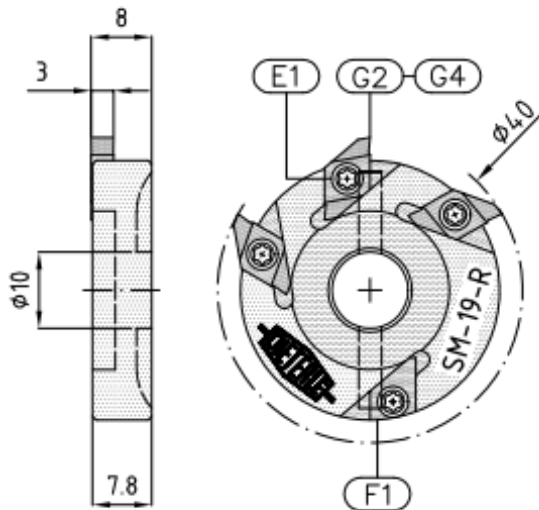
For carbide inserts and spare parts please refer to pp. 01-02 / For carbide inserts and spare parts please refer to pp. 01-02

System = SM = TORNOS

System = SM = TORNOS / Système = SM = TORNOS

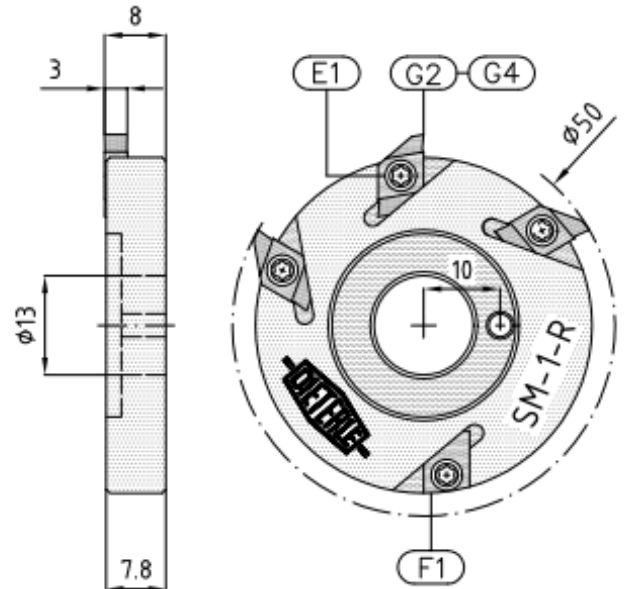
Tornos-Deco 2000-10-R

Art. Nr. Item no. / No. d'art.	Bezeichnung Designation / Désignation
103359	SM-19-R



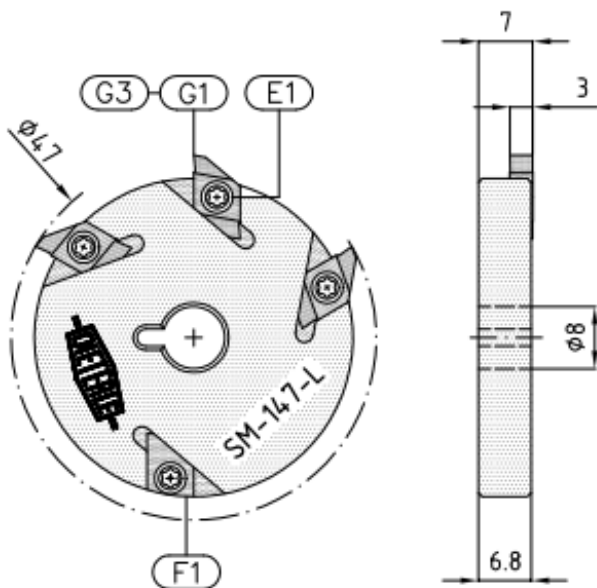
Tornos-TOP-100-R

Art. Nr. Item no. / No. d'art.	Bezeichnung Designation / Désignation
103333	SM-1-R



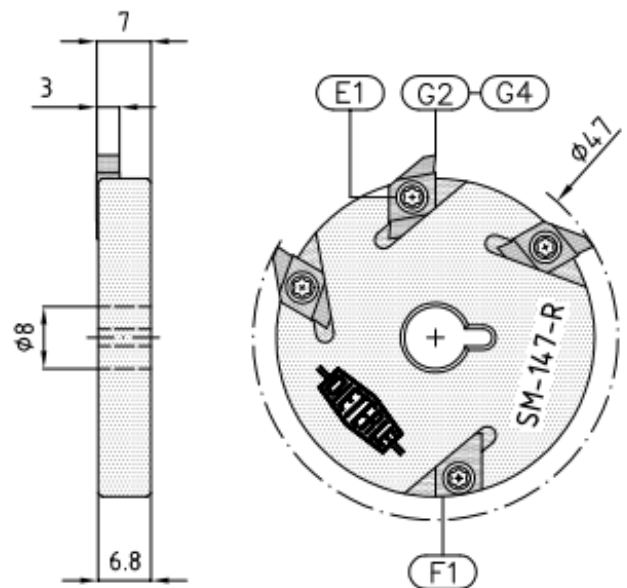
Tornos/Piranha-M7 / R10

Art. Nr. Item no. / No. d'art.	Bezeichnung Designation / Désignation
130029	SM-147-L



Tornos/Piranha-M7 / R10

Art. Nr. Item no. / No. d'art.	Bezeichnung Designation / Désignation
107678	SM-147-R



HM-Wendeplatten und Ersatzteile s.h. Aufklappseiten S. 01-02

For carbide inserts and spare parts please refer to pp. 01-02 / For carbide inserts and spare parts please refer to pp. 01-02

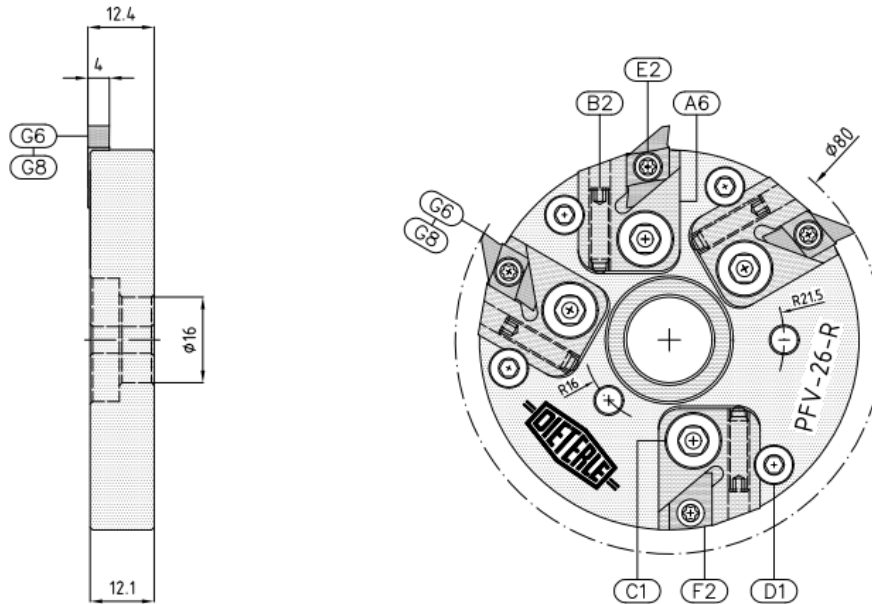


System = PFV = TORNOS

System = PFV = TORNOS / Système = PFV = TORNOS

Tornos-Deco 2000-20 / 13 - Tornos-TOP 200-R

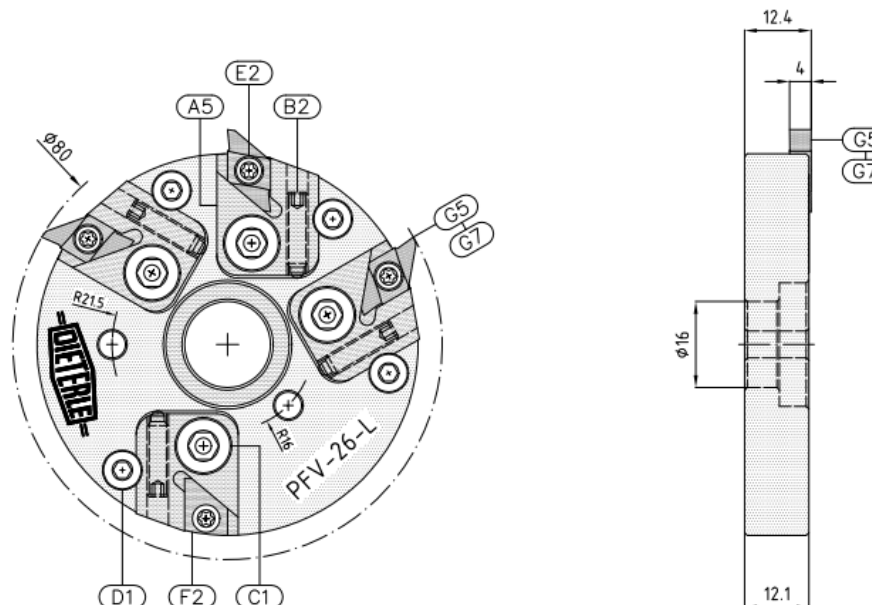
Art. Nr. Item no. / No. d'art.	Bezeichnung Designation / Désignation
108840	PFV-26-R



Verstellbarer Polygonfräser
mit Kassette
Adjustable polygon cutter
with cartridge
Fraise a polygone réglable
ave cassette

Tornos-ENC 264-L

Art. Nr. Item no. / No. d'art.	Bezeichnung Designation / Désignation
125187	PFV-26-L



Verstellbarer Polygonfräser
mit Kassette
Adjustable polygon cutter
with cartridge
Fraise a polygone réglable
ave cassette

HM-Wendplatten und Ersatzteile s.h. Aufklappseiten S. 01-02

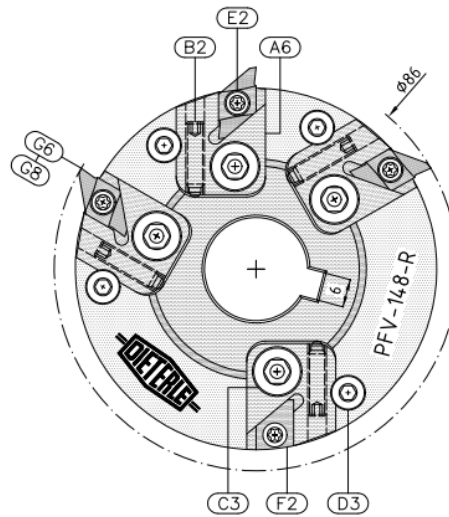
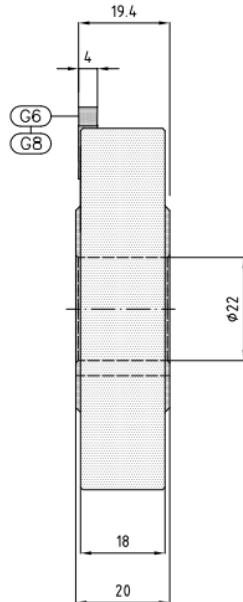
For carbide inserts and spare parts please refer to pp. 01-02 / For carbide inserts and spare parts please refer to pp. 01-02

System = PFV = TORNOS

System = PFV = TORNOS / Système = PFV = TORNOS

Tornos-MD26-6

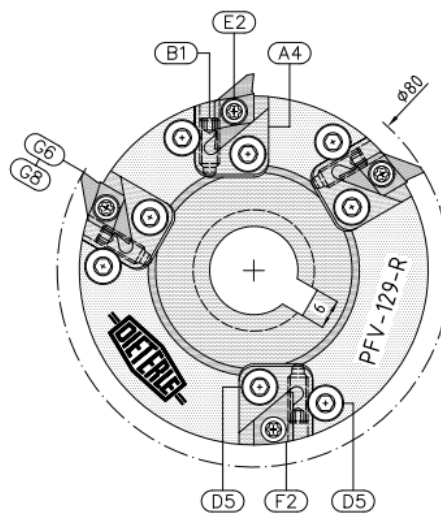
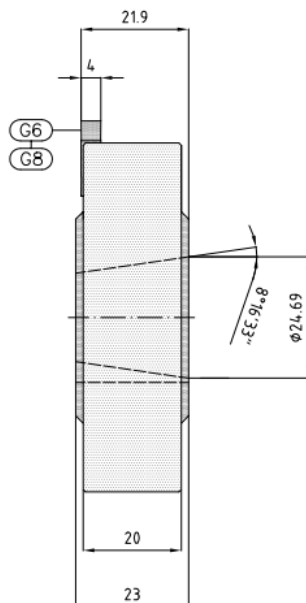
Art. Nr. Item no. / No. d'art.	Bezeichnung Designation / Désignation
111443	PFV-148-R



Verstellbarer Polygonfräser
mit Kassette
Adjustable polygon cutter
with cartridge
Fraise a polygone réglable
ave cassette

Tornos-MD20-6 / MD26-6

Art. Nr. Item no. / No. d'art.	Bezeichnung Designation / Désignation
109131	PFV-129-R



Verstellbarer Polygonfräser
mit Kassette
Adjustable polygon cutter
with cartridge
Fraise a polygone réglable
ave cassette

HM-Wendepplatten und Ersatzteile s.h. Aufklappseiten S. 01-02

For carbide inserts and spare parts please refer to pp. 01-02 / For carbide inserts and spare parts please refer to pp. 01-02

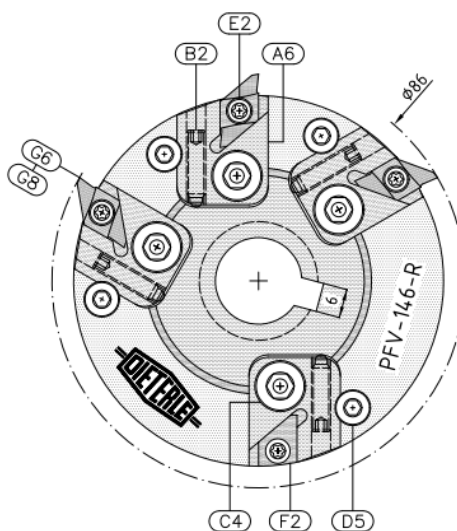
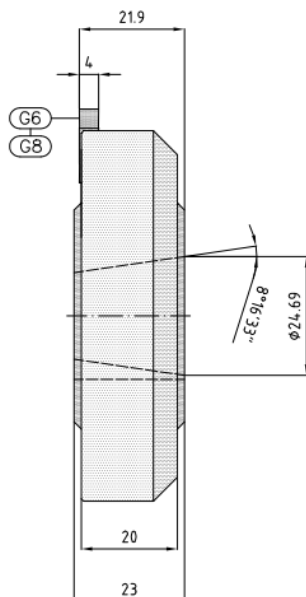


System = PFV = TORNOS

System = PFV = TORNOS / Système = PFV = TORNOS

Tornos-MD26-6

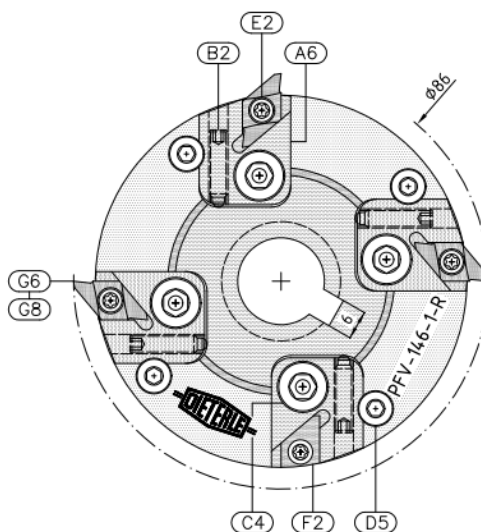
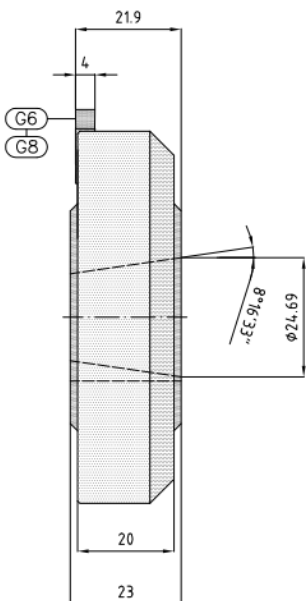
Art. Nr. Item no. / No. d'art.	Bezeichnung Designation / Désignation
118455	PFV-146-R



Verstellbarer Polygonfräser
mit Kassette
Adjustable polygon cutter
with cartridge
Fraise a polygone réglable
ave cassette

Tornos-MD26-6

Art. Nr. Item no. / No. d'art.	Bezeichnung Designation / Désignation
111790	PFV-146-1-R



Verstellbarer Polygonfräser
mit Kassette
Adjustable polygon cutter
with cartridge
Fraise a polygone réglable
ave cassette

HM-Wendeplatten und Ersatzteile s.h. Aufklappseiten S. 01-02

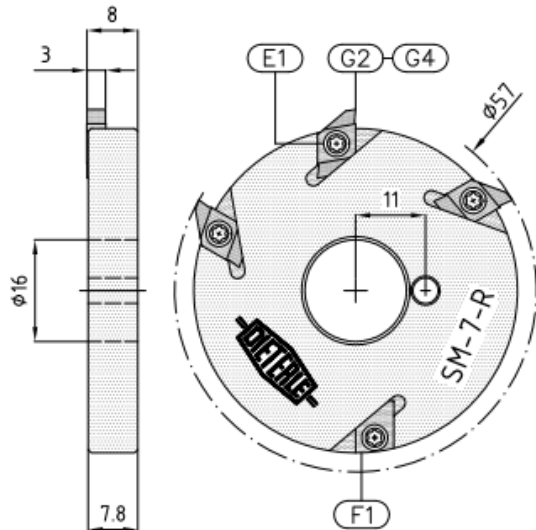
For carbide inserts and spare parts please refer to pp. 01-02 / For carbide inserts and spare parts please refer to pp. 01-02

System = SM = INDEX

System = SM = INDEX / Système = SM = INDEX

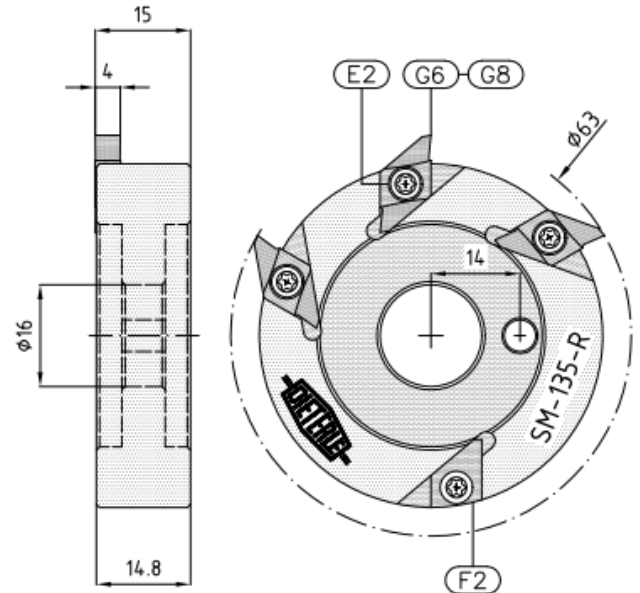
Index-DG-DO-R

Art. Nr. Item no. / No. d'art.	Bezeichnung Designation / Désignation
103377	SM-7-R



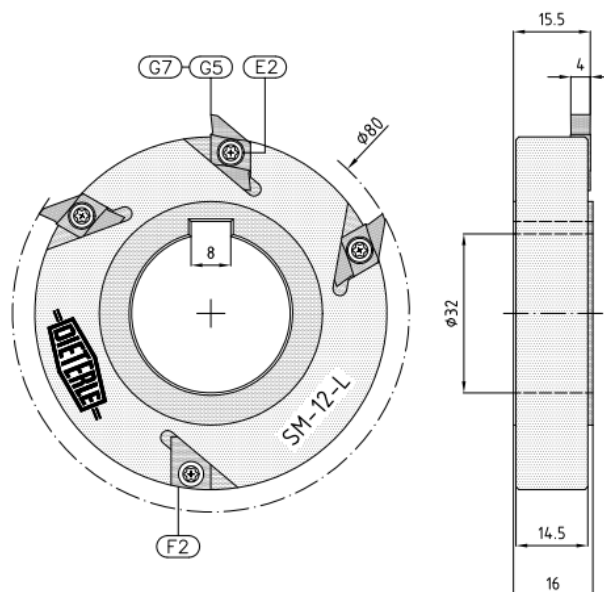
Index-C19

Art. Nr. Item no. / No. d'art.	Bezeichnung Designation / Désignation
128686	SM-135-R



Index-V200-L

Art. Nr. Item no. / No. d'art.	Bezeichnung Designation / Désignation
103342	SM-12-L



HM-Wendepplatten und Ersatzteile s.h. Aufklappseiten S. 01-02

For carbide inserts and spare parts please refer to pp. 01-02 / For carbide inserts and spare parts please refer to pp. 01-02

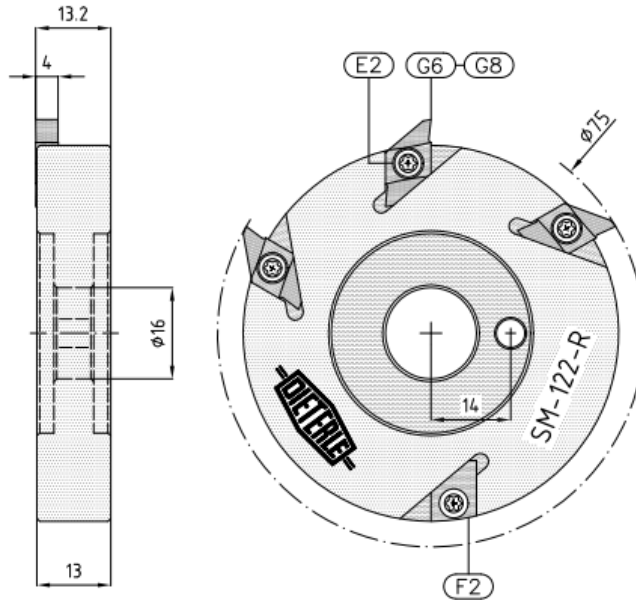


System = SM = INDEX / System = PFV = INDEX

System = SM = INDEX / System = PFV = INDEX / Système = SM = INDEX / Système = PFV = INDEX

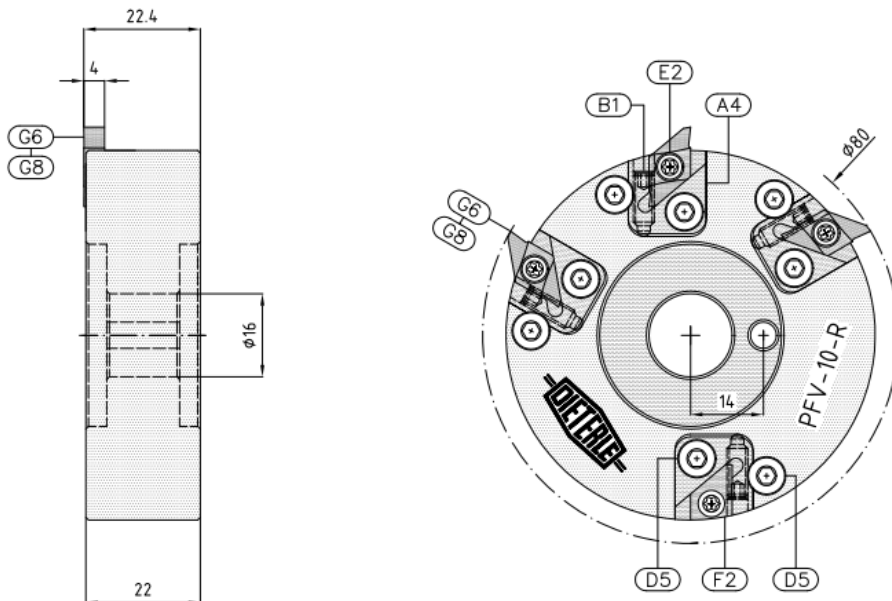
Index-MS 25-R

Art. Nr. Item no. / No. d'art.	Bezeichnung Designation / Désignation
103344	SM-122-R



Index-MS42-R

Art. Nr. Item no. / No. d'art.	Bezeichnung Designation / Désignation
116761	PFV-10-R



Verstellbarer Polygonfräser
mit Kassette
Adjustable polygon cutter
with cartridge
Fraise a polygone réglable
ave cassette

HM-Wendeplatten und Ersatzteile s.h. Aufklappseiten S. 01-02

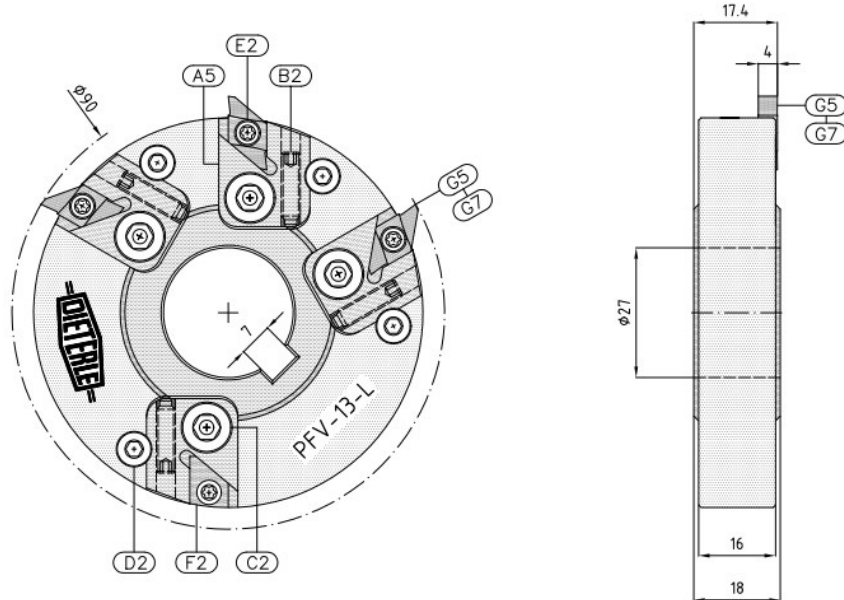
For carbide inserts and spare parts please refer to pp. 01-02 / For carbide inserts and spare parts please refer to pp. 01-02

System = PFV = INDEX

System = PFV = INDEX / Système = PFV = INDEX

Index-ABC

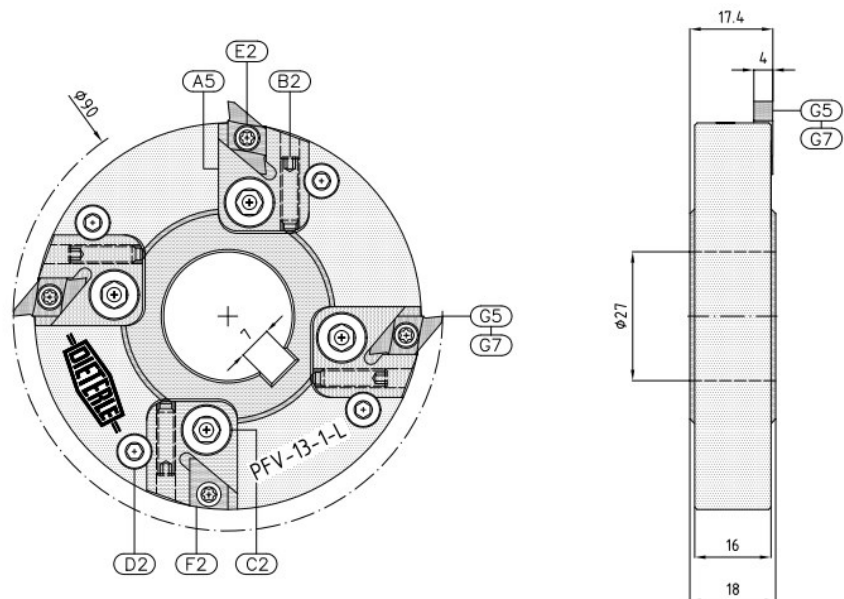
Art. Nr. Item no. / No. d'art.	Bezeichnung Designation / Désignation
108868	PFV-13-L



Verstellbarer Polygonfräser
mit Kassette
Adjustable polygon cutter
with cartridge
Fraise a polygone réglable
ave cassette

Index-ABC

Art. Nr. Item no. / No. d'art.	Bezeichnung Designation / Désignation
109129	PFV-13-1-L



Verstellbarer Polygonfräser
mit Kassette
Adjustable polygon cutter
with cartridge
Fraise a polygone réglable
ave cassette

HM-Wendepplatten und Ersatzteile s.h. Aufklappseiten S. 01-02

For carbide inserts and spare parts please refer to pp. 01-02 / For carbide inserts and spare parts please refer to pp. 01-02

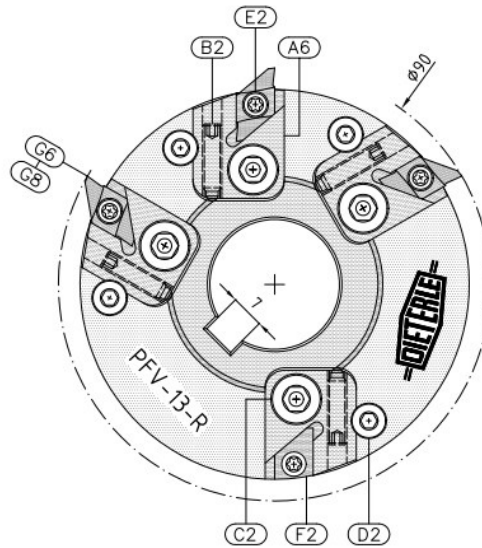
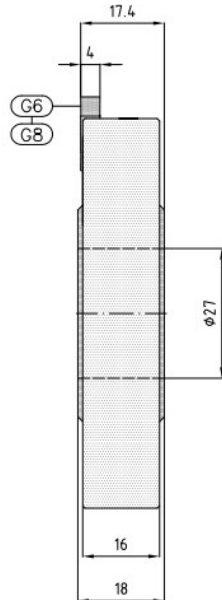


System = PFV = INDEX

System = PFV = INDEX / Système = PFV = INDEX

Index-ABC

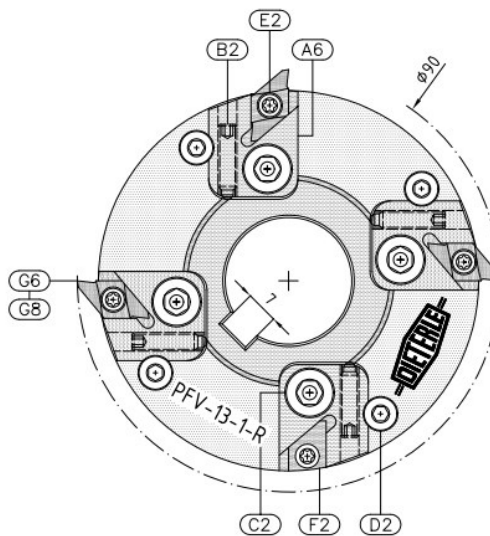
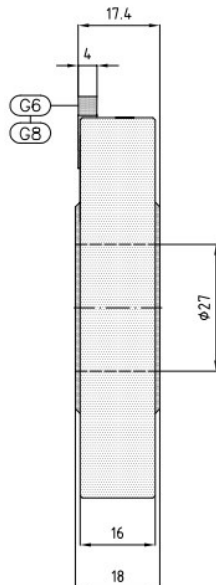
Art. Nr. Item no. / No. d'art.	Bezeichnung Designation / Désignation
108869	PFV-13-R



Verstellbarer Polygonfräser
mit Kassette
Adjustable polygon cutter
with cartridge
Fraise à polygoner réglable
ave cassette

Index-ABC

Art. Nr. Item no. / No. d'art.	Bezeichnung Designation / Désignation
109130	PFV-13-1-R



Verstellbarer Polygonfräser
mit Kassette
Adjustable polygon cutter
with cartridge
Fraise à polygoner réglable
ave cassette

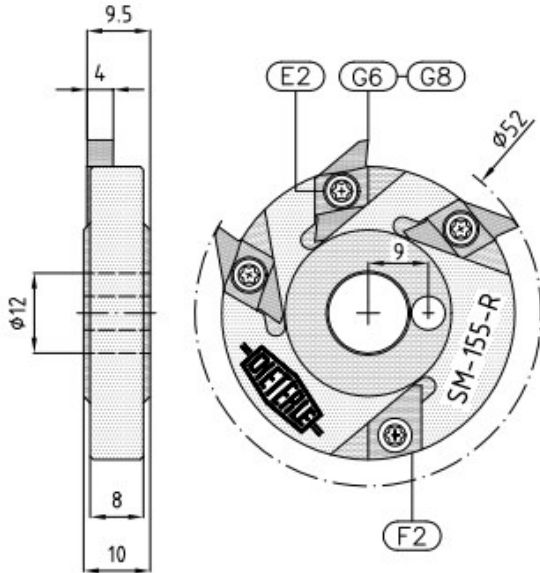
HM-Wendeplatten und Ersatzteile s.h. Aufklappseiten S. 01-02

For carbide inserts and spare parts please refer to pp. 01-02 / For carbide inserts and spare parts please refer to pp. 01-02

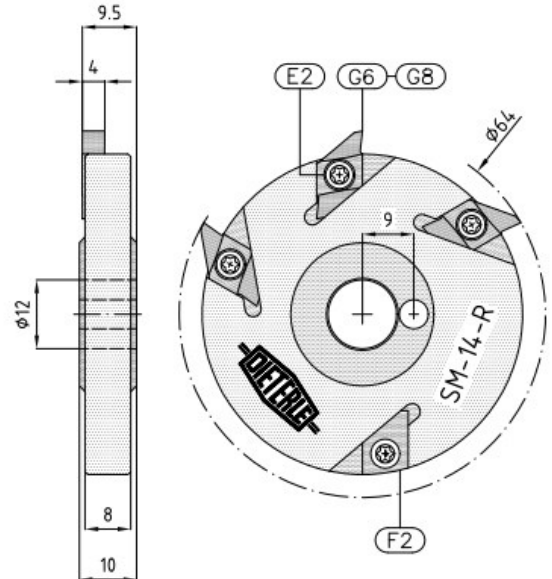
System = SM = TRAUB

System = SM = TRAUB / Système = SM = TRAUB

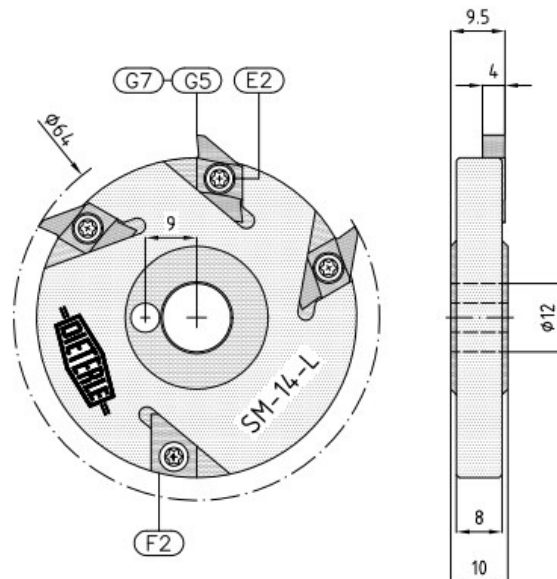
Traub-A25	
Art. Nr. Item no. / No. d'art.	Bezeichnung Designation / Désignation
Auf Anfrage On Demand / Sur demandé	SM-155-R



Traub-TD26-R / TNL 12-7	
Art. Nr. Item no. / No. d'art.	Bezeichnung Designation / Désignation
103354	SM-14-R



Traub-TD26-L	
Art. Nr. Item no. / No. d'art.	Bezeichnung Designation / Désignation
103355	SM-14-L



HM-Wendeplatten und Ersatzteile s.h. Aufklappseiten S. 01-02

For carbide inserts and spare parts please refer to pp. 01-02 / For carbide inserts and spare parts please refer to pp. 01-02

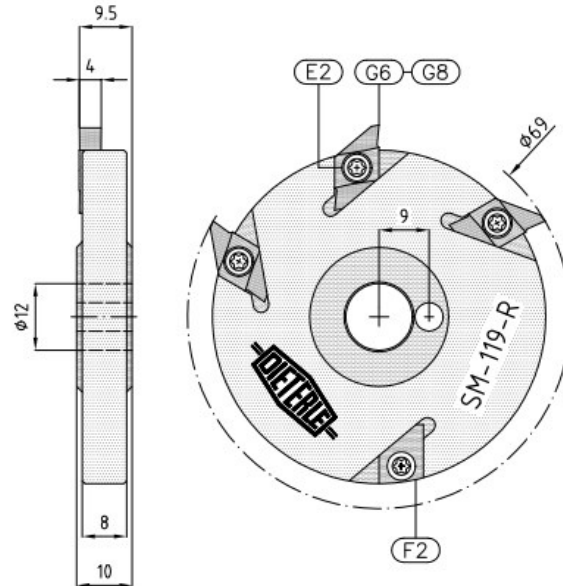


System = SM = TRAUB

System = SM = TRAUB / Système = SM = TRAUB

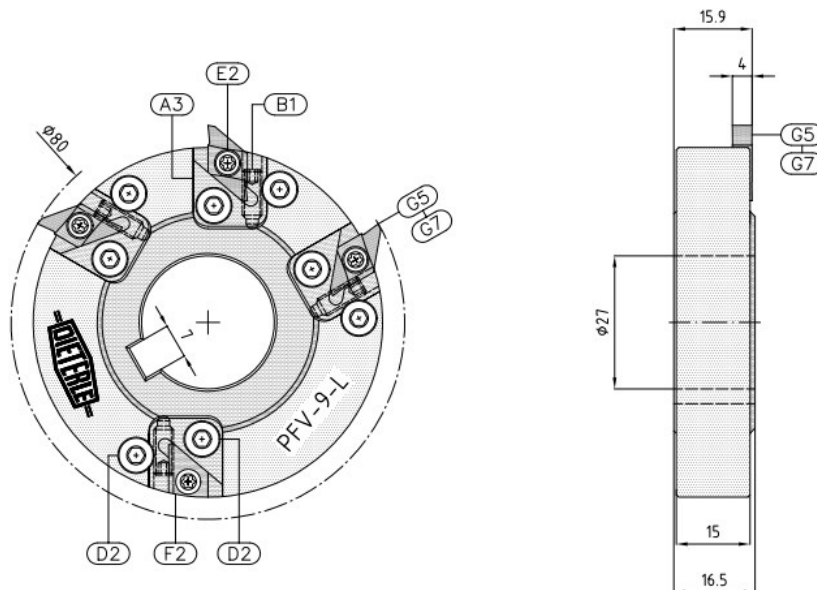
Traub-TNL 12-7 / TD26-R

Art. Nr. Item no. / No. d'art.	Bezeichnung Designation / Désignation
107258	SM-119-R



Traub-TNS-L

Art. Nr. Item no. / No. d'art.	Bezeichnung Designation / Désignation
113230	PFV-9-L



Verstellbarer Polygonfräser
mit Kassette
Adjustable polygon cutter
with cartridge
Fraise a polygone réglable
ave cassette

HM-Wendeplatten und Ersatzteile s.h. Aufklappseiten S. 01-02

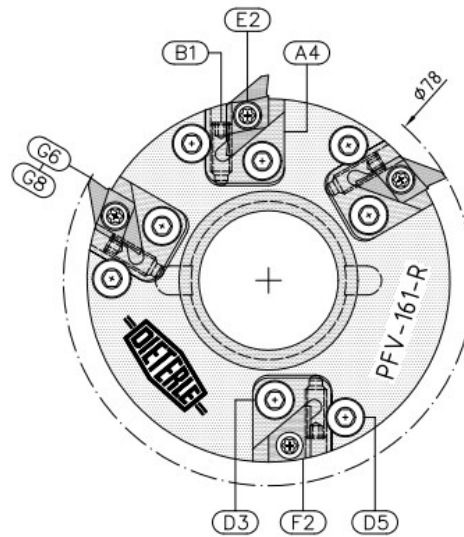
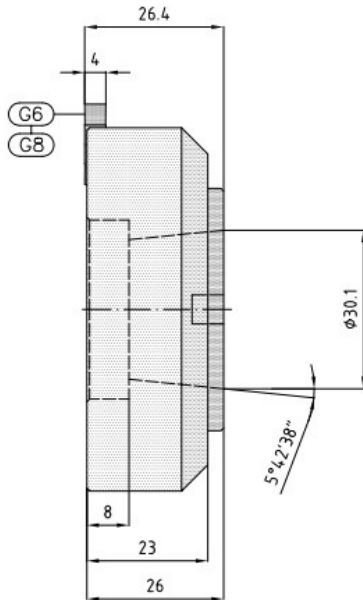
For carbide inserts and spare parts please refer to pp. 01-02 / For carbide inserts and spare parts please refer to pp. 01-02

System = PFV = SCHÜTTE

System = PFV = SCHÜTTE / Système = PFV = SCHÜTTE

Schütte-SG18/SG20/AG98

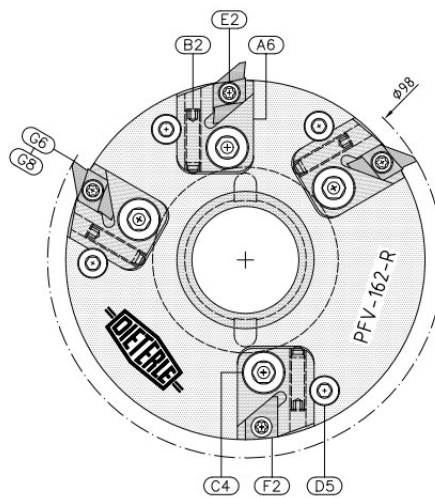
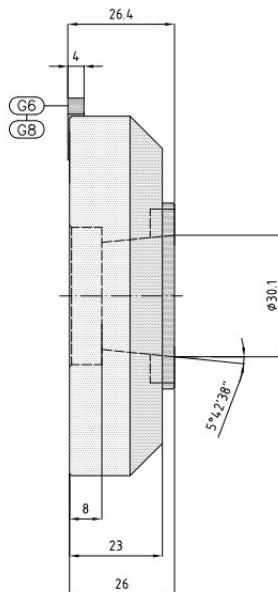
Art. Nr. Item no. / No. d'art.	Bezeichnung Designation / Désignation
177185	PFV-161-R



Verstellbarer Polygonfräser
mit Kassette
Adjustable polygon cutter
with cartridge
Fraise a polygoner réglable
ave cassette

Schütte-SG20/SF26S/SE18/AF32/SF26/AF26/SF26L

Art. Nr. Item no. / No. d'art.	Bezeichnung Designation / Désignation
122042	PFV-162-R



Verstellbarer Polygonfräser
mit Kassette
Adjustable polygon cutter
with cartridge
Fraise a polygoner réglable
ave cassette

HM-Wendeplatten und Ersatzteile s.h. Aufklappseiten S. 01-02

For carbide inserts and spare parts please refer to pp. 01-02 / For carbide inserts and spare parts please refer to pp. 01-02

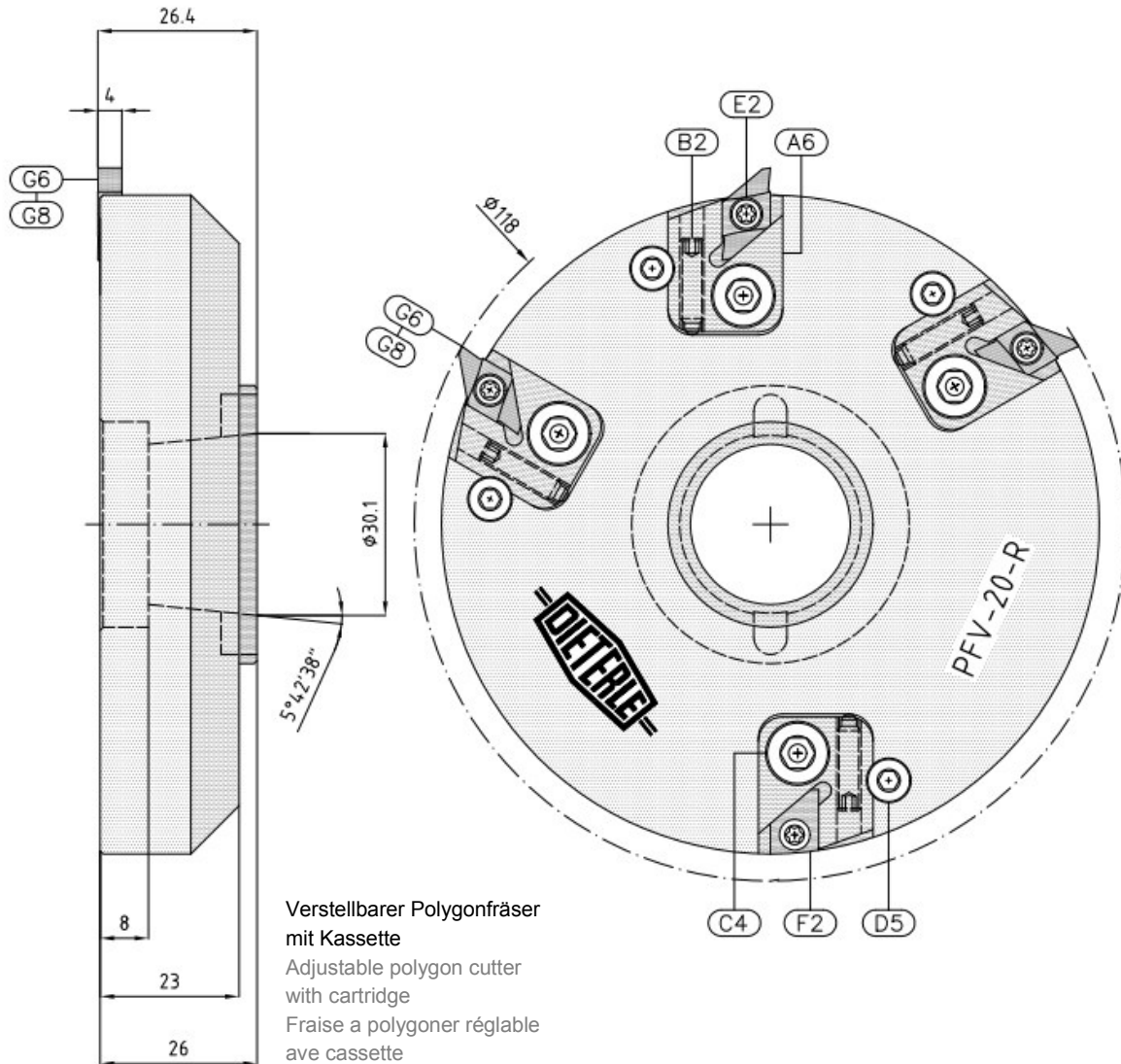


System = PFV = SCHÜTTE

System = PFV = SCHÜTTE / Système = PFV = SCHÜTTE

Schütte-SF32/SF42/AF42/SF51/SF67

Art. Nr. Item no. / No. d'art.	Bezeichnung Designation / Désignation
111914	PFV-20-R



HM-Wendeplatten und Ersatzteile s.h. Aufklappseiten S. 01-02

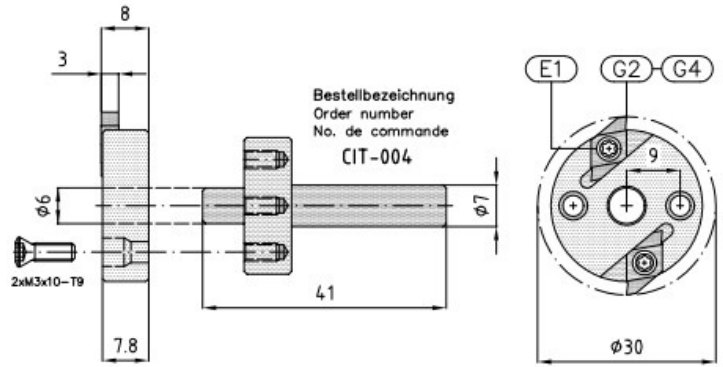
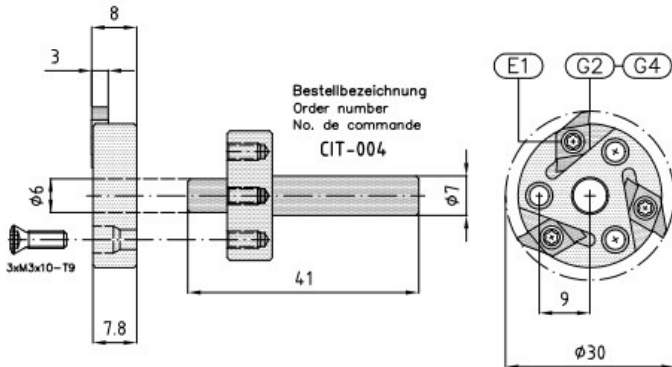
For carbide inserts and spare parts please refer to pp. 01-02 / For carbide inserts and spare parts please refer to pp. 01-02

System = SM = CITIZEN

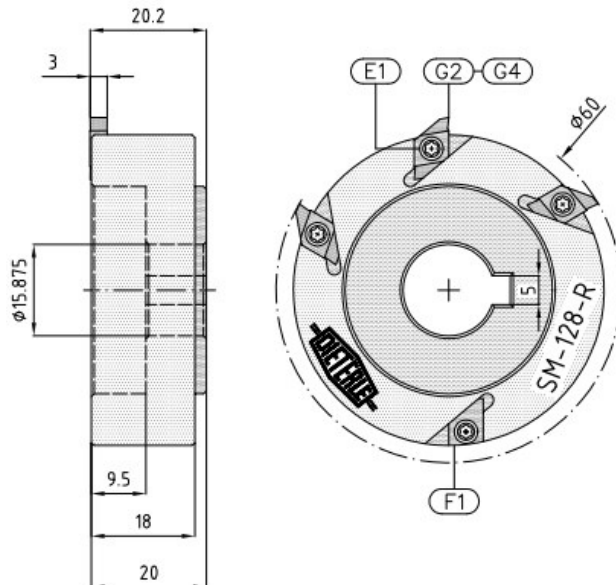
System = SM = CITIZEN / Système = SM = CITIZEN

Citizen M12/M16	
Art. Nr. Item no. / No. d'art.	Bezeichnung Designation / Désignation
110214	SM-143-R

Citizen M12/M16	
Art. Nr. Item no. / No. d'art.	Bezeichnung Designation / Désignation
110215	SM-145-R



Citizen M12	
Art. Nr. Item no. / No. d'art.	Bezeichnung Designation / Désignation
103350	SM-128-R



HM-Wendepplatten und Ersatzteile s.h. Aufklappseiten S. 01-02

For carbide inserts and spare parts please refer to pp. 01-02 / For carbide inserts and spare parts please refer to pp. 01-02

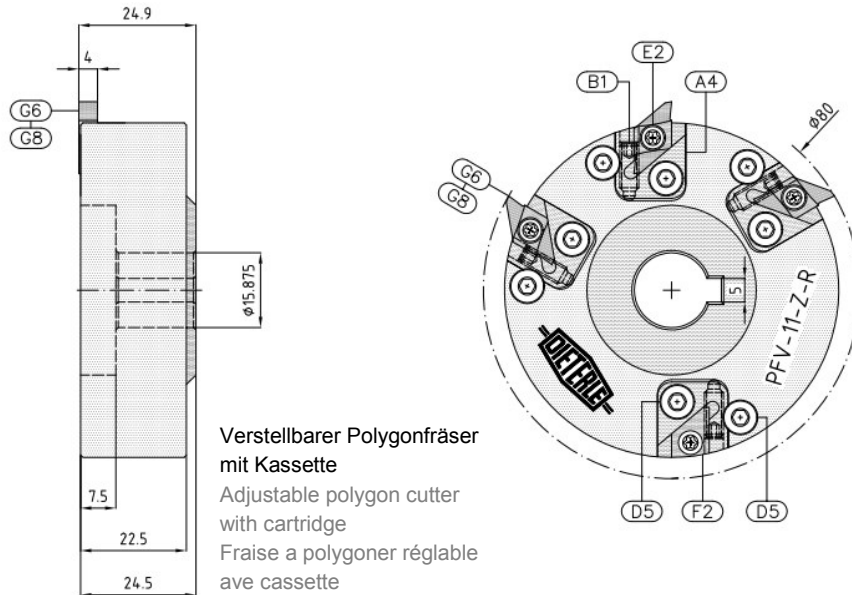


System = PFV = CITIZEN

System = PFV = CITIZEN / Système = PFV = CITIZEN

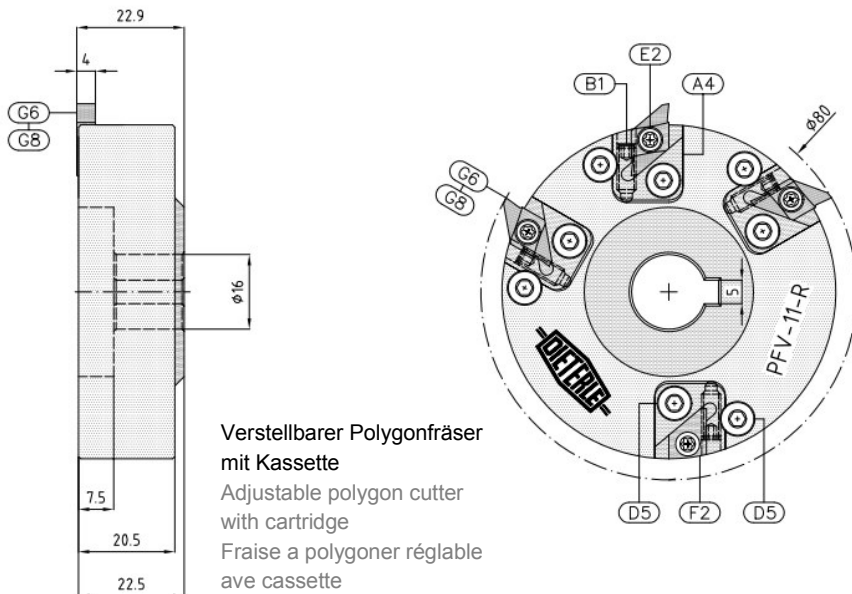
Citizen E32/IV-R

Art. Nr. Item no. / No. d'art.	Bezeichnung Designation / Désignation
112401	PFV-11-Z-R



Citizen E32/IV-R

Art. Nr. Item no. / No. d'art.	Bezeichnung Designation / Désignation
108839	PFV-11-R



HM-Wendeplatten und Ersatzteile s.h. Aufklappseiten S. 01-02

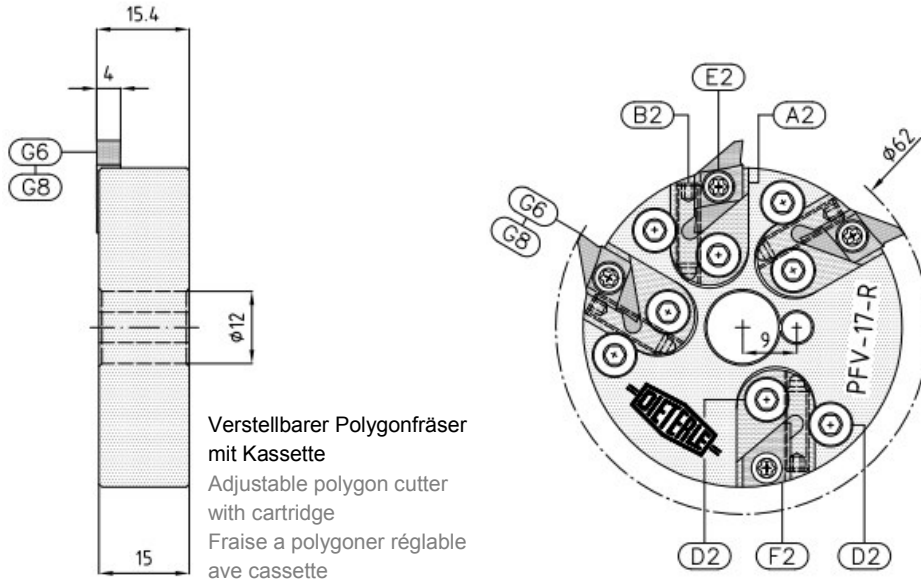
For carbide inserts and spare parts please refer to pp. 01-02 / For carbide inserts and spare parts please refer to pp. 01-02

System = PFV = MANURHIN

System = PFV = MANURHIN / Système = PFV = MANURHIN

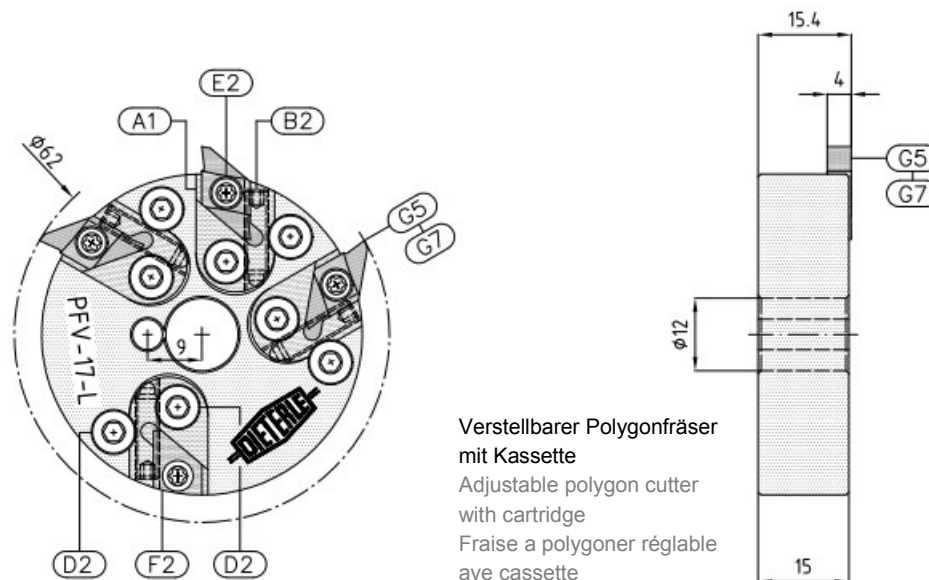
Manurhin KMX 220-226

Art. Nr. Item no. / No. d'art.	Bezeichnung Designation / Désignation
108838	PFV-17-R



Manurhin KMX 220-226

Art. Nr. Item no. / No. d'art.	Bezeichnung Designation / Désignation
108837	PFV-17-L



HM-Wendepplatten und Ersatzteile s.h. Aufklappseiten S. 01-02

For carbide inserts and spare parts please refer to pp. 01-02 / For carbide inserts and spare parts please refer to pp. 01-02

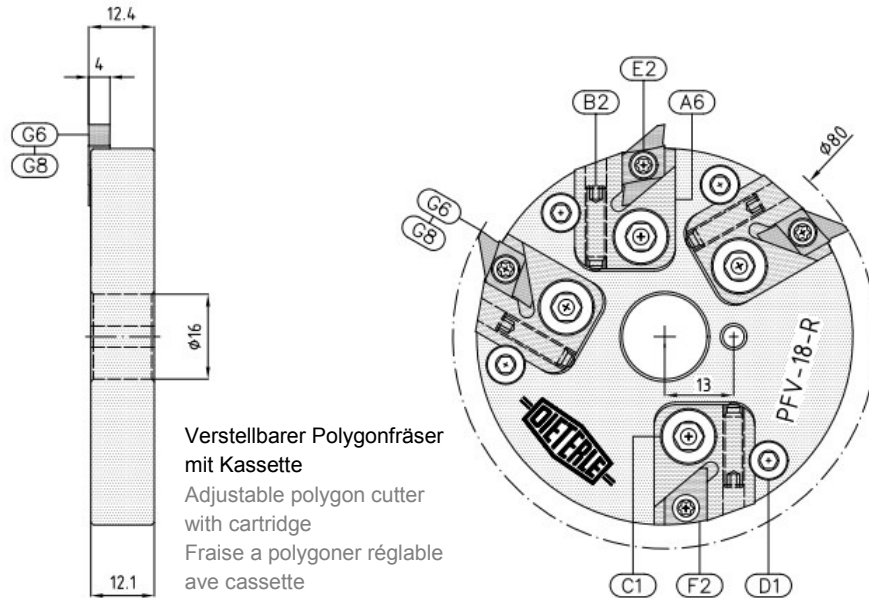


System = PFV = MANURHIN

System = PFV = MANURHIN / Système = PFV = MANURHIN

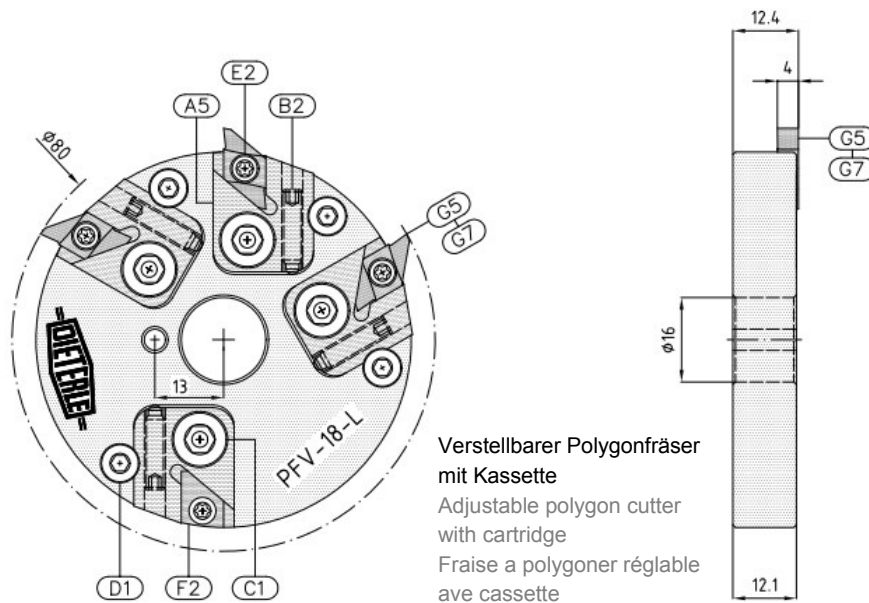
Manurhin KMX 42-442

Art. Nr. Item no. / No. d'art.	Bezeichnung Designation / Désignation
Auf Anfrage On Demand / Sur demandé	PFV-18-R



Manurhin KMX 42-442

Art. Nr. Item no. / No. d'art.	Bezeichnung Designation / Désignation
122701	PFV-18-L



HM-Wendepplatten und Ersatzteile s.h. Aufklappseiten S. 01-02

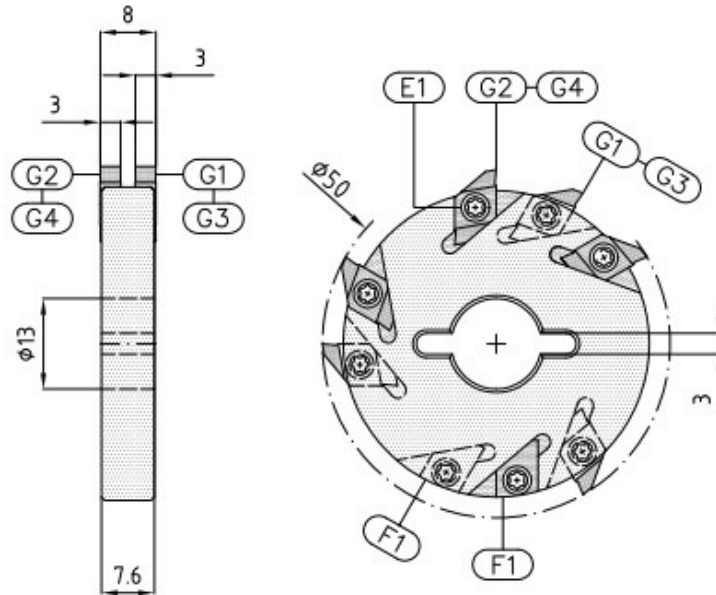
For carbide inserts and spare parts please refer to pp. 01-02 / For carbide inserts and spare parts please refer to pp. 01-02

System = SM = MANURHIN

System = SM = MANURHIN / Système = SM = MANURHIN

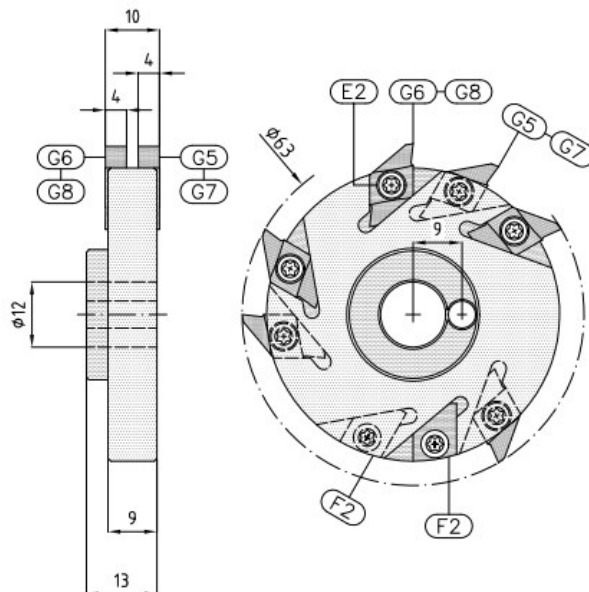
Manurhin Swing-13

Art. Nr. Item no. / No. d'art.	Bezeichnung Designation / Désignation
103336	SM-101-R/L



Manurhin Swing-20

Art. Nr. Item no. / No. d'art.	Bezeichnung Designation / Désignation
Auf Anfrage On Demand / Sur demandé	SM-114-R/L



HM-Wendepplatten und Ersatzteile s.h. Aufklappseiten S. 01-02

For carbide inserts and spare parts please refer to pp. 01-02 / For carbide inserts and spare parts please refer to pp. 01-02

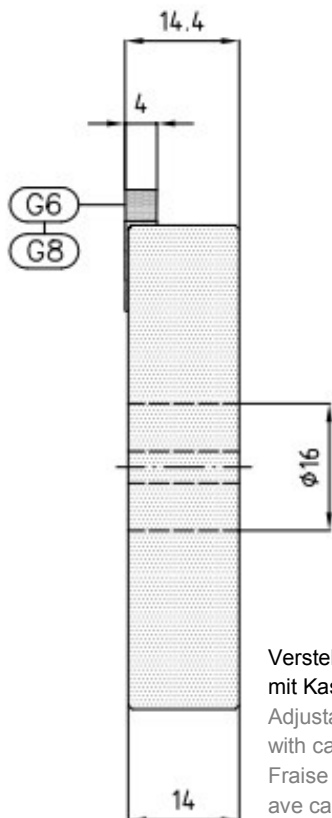


System = PFV = MAIER

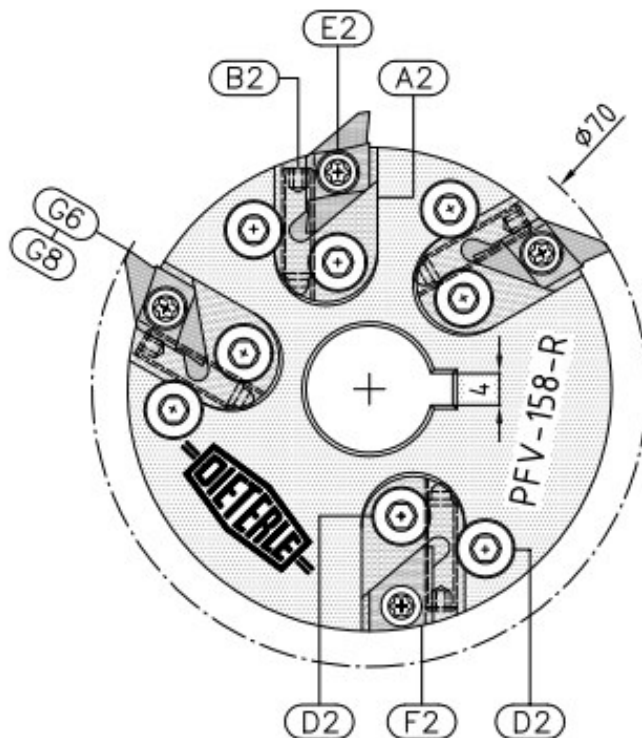
System = PFV = MAIER / Système = PFV = MAIER

Maier ML-26 / ML-32E

Art. Nr. Item no. / No. d'art.	Bezeichnung Designation / Désignation
109041	PFV-158-R



Verstellbarer Polygonfräser
mit Kassette
Adjustable polygon cutter
with cartridge
Fraise a polygone réglable
ave cassette



HM-Wendeplatten und Ersatzteile s.h. Aufklappseiten S. 01-02

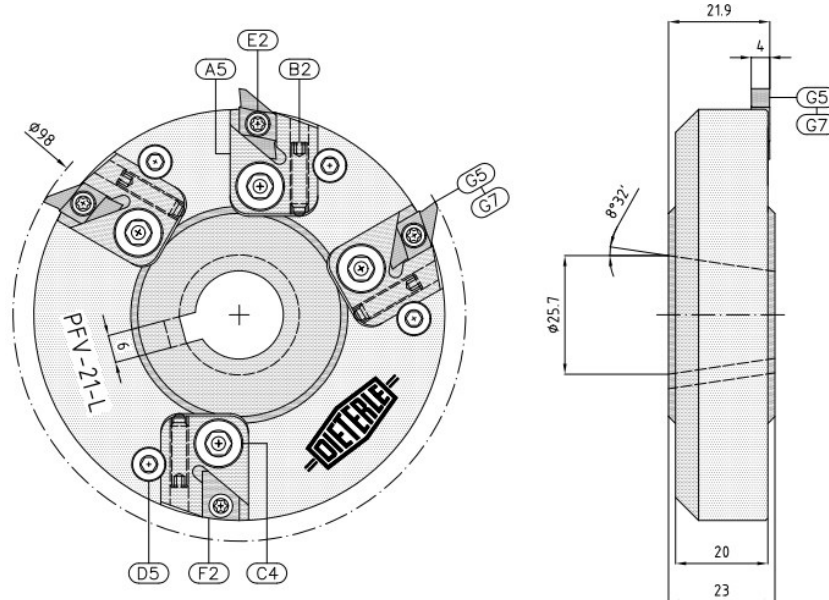
For carbide inserts and spare parts please refer to pp. 01-02 / For carbide inserts and spare parts please refer to pp. 01-02

System = PFV = GILDEMEISTER

System = PFV = GILDEMEISTER / Système = PFV = GILDEMEISTER

Gildemeister MF Sprint 65 GM35-6/GM35-8/GM42-6/GMC35

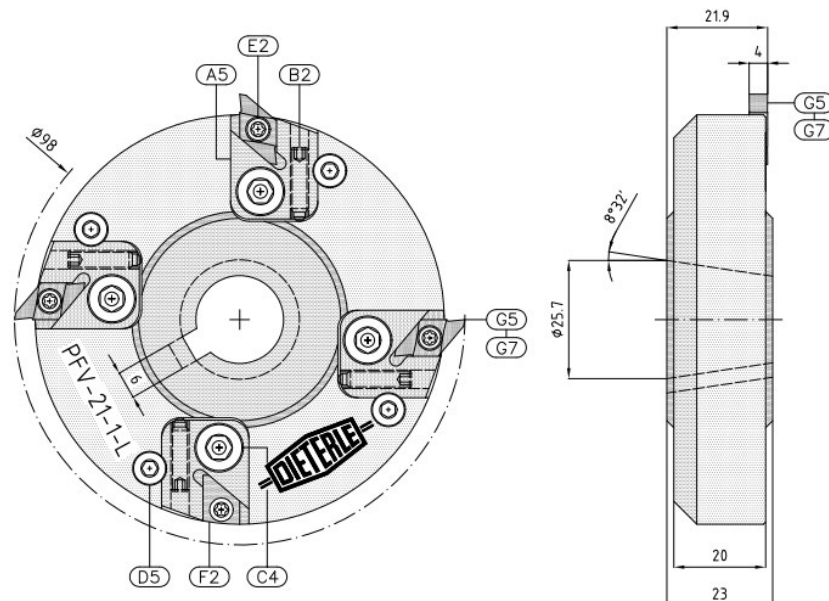
Art. Nr. Item no. / No. d'art.	Bezeichnung Designation / Désignation
124268	PFV-21-L



Verstellbarer Polygonfräser
mit Kassette
Adjustable polygon cutter
with cartridge
Fraise a polygoner réglable
ave cassette

Gildemeister MF Sprint 65 GM35-6/GM35-8/GM42-6/GMC35

Art. Nr. Item no. / No. d'art.	Bezeichnung Designation / Désignation
Auf Anfrage On Demand / Sur demandé	PFV-21-1-L



Verstellbarer Polygonfräser
mit Kassette
Adjustable polygon cutter
with cartridge
Fraise a polygoner réglable
ave cassette

HM-Wendeplatten und Ersatzteile s.h. Aufklappseiten S. 01-02

For carbide inserts and spare parts please refer to pp. 01-02 / For carbide inserts and spare parts please refer to pp. 01-02

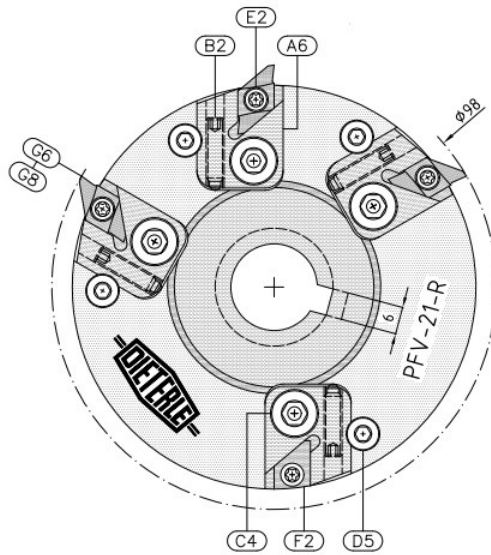
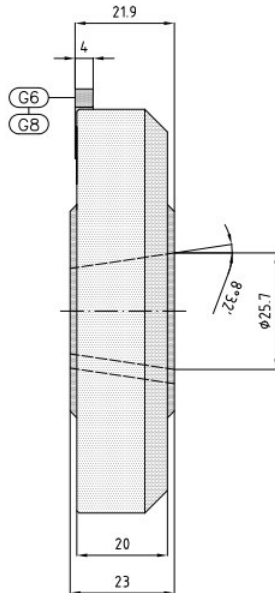


System = PFV = GILDEMEISTER

System = PFV = GILDEMEISTER / Système = PFV = GILDEMEISTER

Gildemeister MF Sprint 65 GM35-6/GM35-8/GM42-6/GMC35

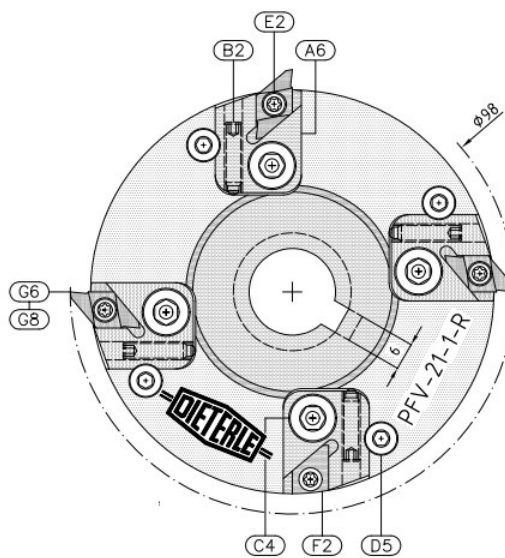
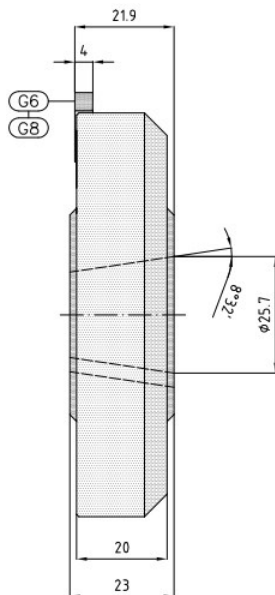
Art. Nr. Item no. / No. d'art.	Bezeichnung Designation / Désignation
109108	PFV-21-R



Verstellbarer Polygonfräser
mit Kassette
Adjustable polygon cutter
with cartridge
Fraise a polygone réglable
ave cassette

Gildemeister MF Sprint 65 GM35-6/GM35-8/GM42-6/GMC35

Art. Nr. Item no. / No. d'art.	Bezeichnung Designation / Désignation
110893	PFV-21-1-R



Verstellbarer Polygonfräser
mit Kassette
Adjustable polygon cutter
with cartridge
Fraise a polygone réglable
ave cassette

HM-Wendeplatten und Ersatzteile s.h. Aufklappseiten S. 01-02

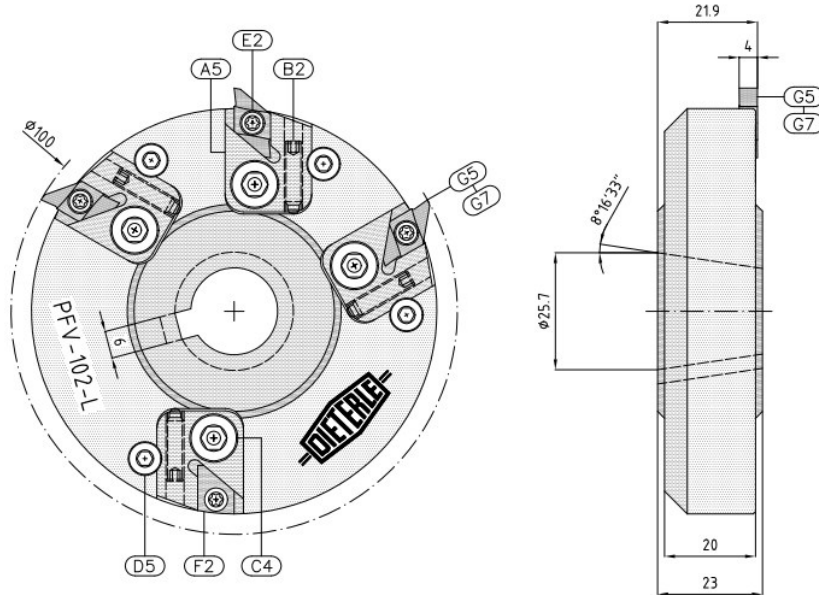
For carbide inserts and spare parts please refer to pp. 01-02 / For carbide inserts and spare parts please refer to pp. 01-02

System = PFV = GILDEMEISTER

System = PFV = GILDEMEISTER / Système = PFV = GILDEMEISTER

Gildemeister AS 32/48/67

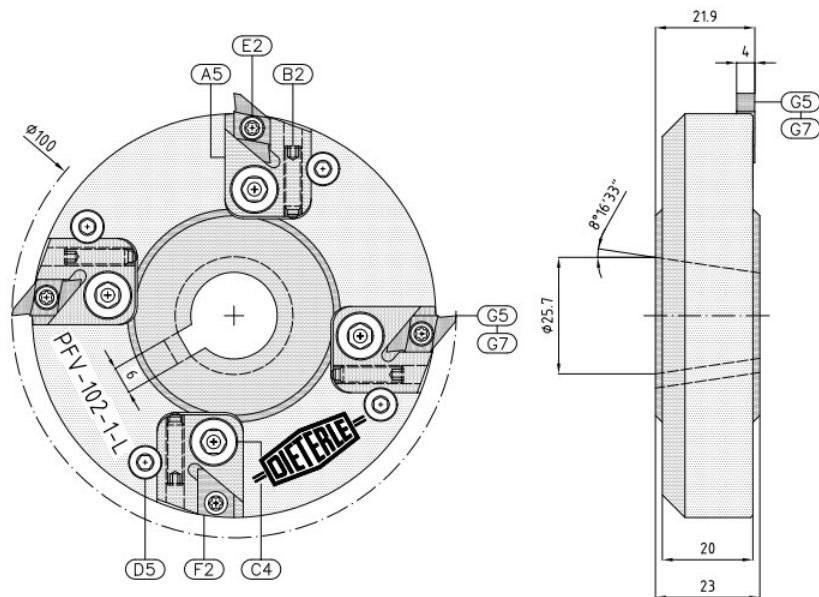
Art. Nr. Item no. / No. d'art.	Bezeichnung Designation / Désignation
Auf Anfrage On Demand / Sur demandé	PFV-102-L



Verstellbarer Polygonfräser
mit Kassette
Adjustable polygon cutter
with cartridge
Fraise a polygone réglable
ave cassette

Gildemeister AS 32/48/67

Art. Nr. Item no. / No. d'art.	Bezeichnung Designation / Désignation
Auf Anfrage On Demand / Sur demandé	PFV-102-1-L



Verstellbarer Polygonfräser
mit Kassette
Adjustable polygon cutter
with cartridge
Fraise a polygone réglable
ave cassette

HM-Wendplatten und Ersatzteile s.h. Aufklappseiten S. 01-02

For carbide inserts and spare parts please refer to pp. 01-02 / For carbide inserts and spare parts please refer to pp. 01-02



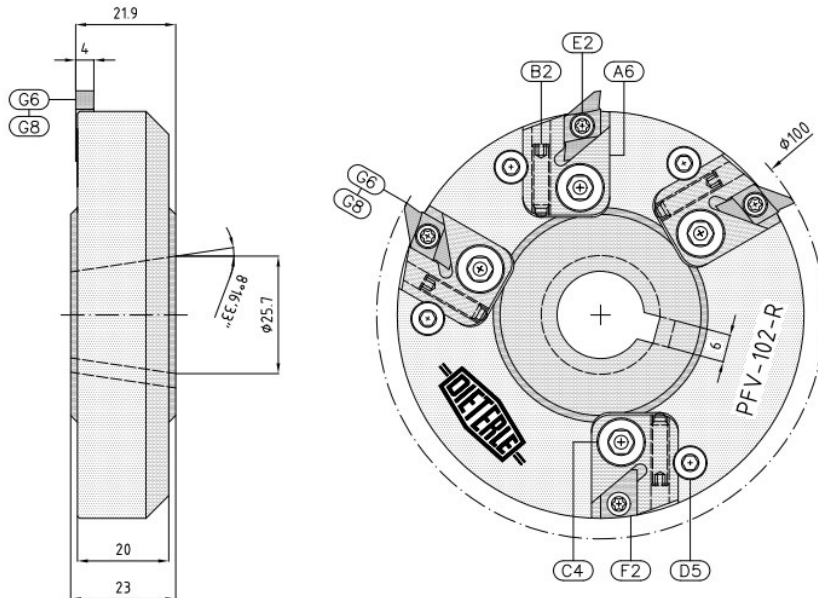
+49 741 / 9 42 05 - 0
info@dieterle-tools.com
www.dieterle-tools.com

System = PFV = GILDEMEISTER

System = PFV = GILDEMEISTER / Système = PFV = GILDEMEISTER

Gildemeister AS 32/48/67

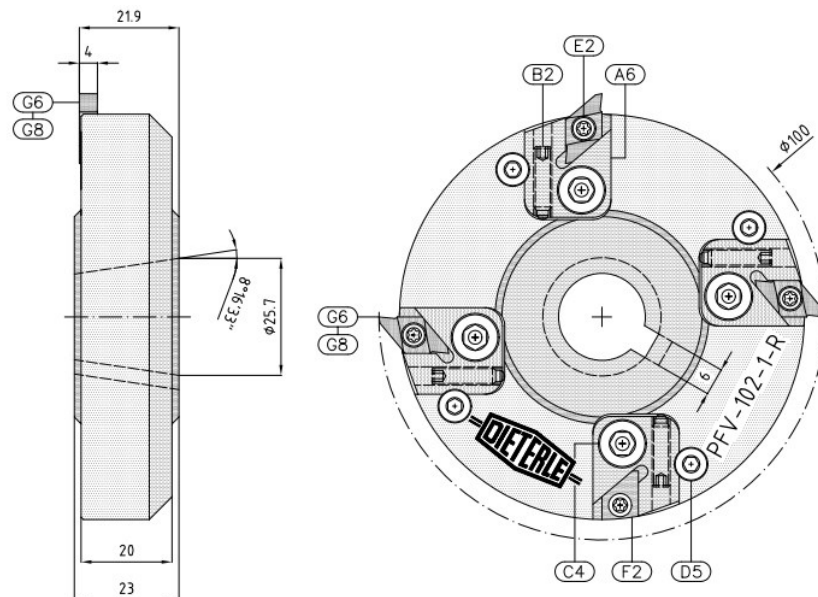
Art. Nr. Item no. / No. d'art.	Bezeichnung Designation / Désignation
141242	PFV-102-R



Verstellbarer Polygonfräser
mit Kassette
Adjustable polygon cutter
with cartridge
Fraise a polygone réglable
ave cassette

Gildemeister AS 32/48/67

Art. Nr. Item no. / No. d'art.	Bezeichnung Designation / Désignation
Auf Anfrage On Demand / Sur demandé	PFV-102-1-R



Verstellbarer Polygonfräser
mit Kassette
Adjustable polygon cutter
with cartridge
Fraise a polygone réglable
ave cassette

HM-Wendeplatten und Ersatzteile s.h. Aufklappseiten S. 01-02

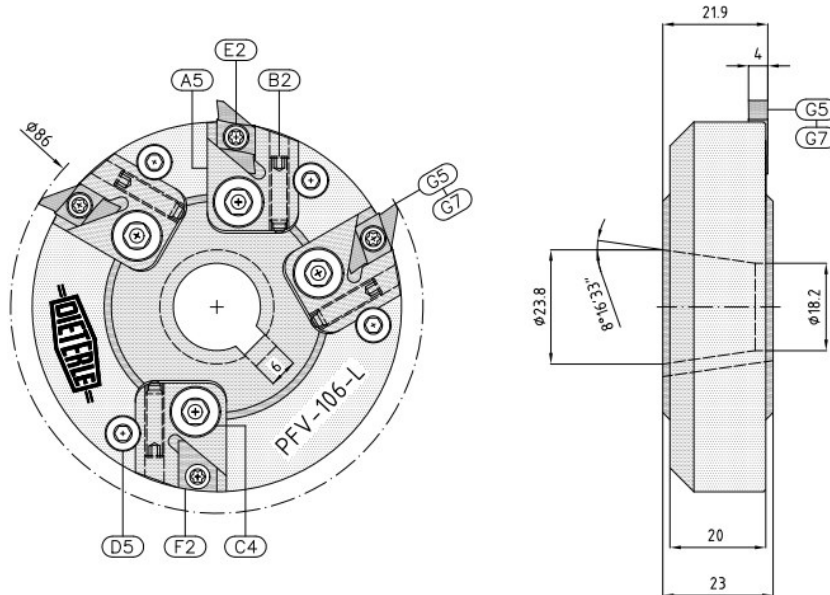
For carbide inserts and spare parts please refer to pp. 01-02 / For carbide inserts and spare parts please refer to pp. 01-02

System = PFV = GILDEMEISTER

System = PFV = GILDEMEISTER / Système = PFV = GILDEMEISTER

Gildemeister GS20 GM20-6/GM35-8/GMC35

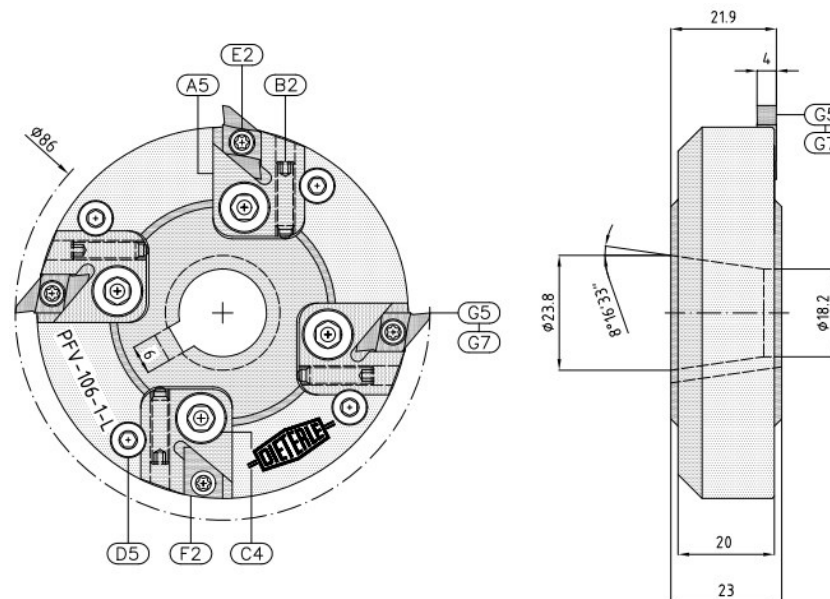
Art. Nr. Item no. / No. d'art.	Bezeichnung Designation / Désignation
Auf Anfrage On Demand / Sur demandé	PFV-106-L



Verstellbarer Polygonfräser
mit Kassette
Adjustable polygon cutter
with cartridge
Fraise a polygone réglable
ave cassette

Gildemeister GS20 GM20-6/GM35-8/GMC35

Art. Nr. Item no. / No. d'art.	Bezeichnung Designation / Désignation
Auf Anfrage On Demand / Sur demandé	PFV-106-1-L



Verstellbarer Polygonfräser
mit Kassette
Adjustable polygon cutter
with cartridge
Fraise a polygone réglable
ave cassette

HM-Wendepplatten und Ersatzteile s.h. Aufklappseiten S. 01-02

For carbide inserts and spare parts please refer to pp. 01-02 / For carbide inserts and spare parts please refer to pp. 01-02

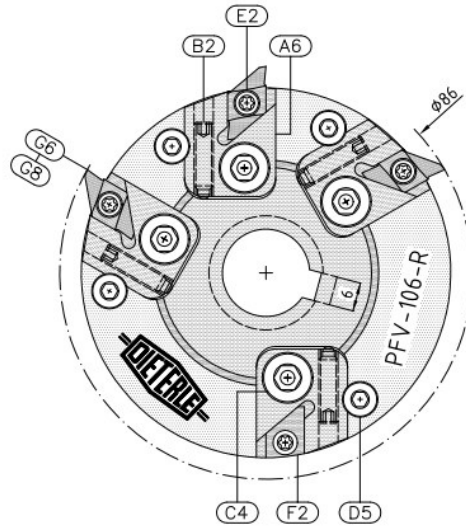
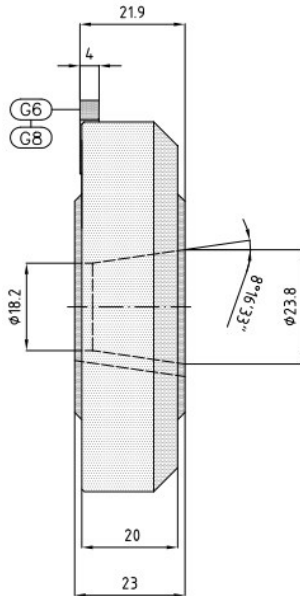


System = PFV = GILDEMEISTER

System = PFV = GILDEMEISTER / Système = PFV = GILDEMEISTER

Gildemeister GS20 GM20-6/GM35-8/GMC35

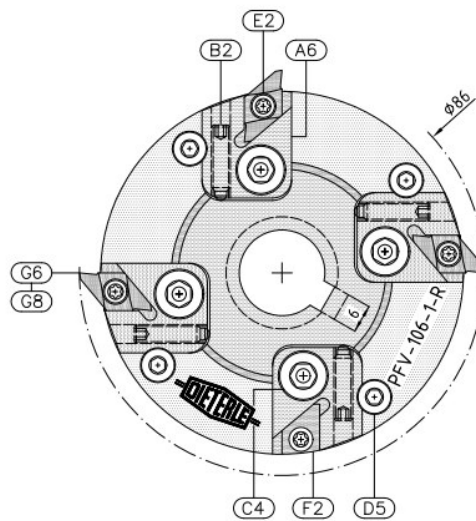
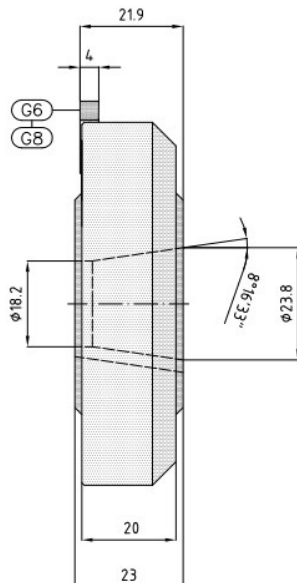
Art. Nr. Item no. / No. d'art.	Bezeichnung Designation / Désignation
112132	PFV-106-R



Verstellbarer Polygonfräser
mit Kassette
Adjustable polygon cutter
with cartridge
Fraise a polygone réglable
ave cassette

Gildemeister GS20 GM20-6/GM35-8/GMC35

Art. Nr. Item no. / No. d'art.	Bezeichnung Designation / Désignation
Auf Anfrage On Demand / Sur demandé	PFV-106-1-R



Verstellbarer Polygonfräser
mit Kassette
Adjustable polygon cutter
with cartridge
Fraise a polygone réglable
ave cassette

HM-Wendeplatten und Ersatzteile s.h. Aufklappseiten S. 01-02

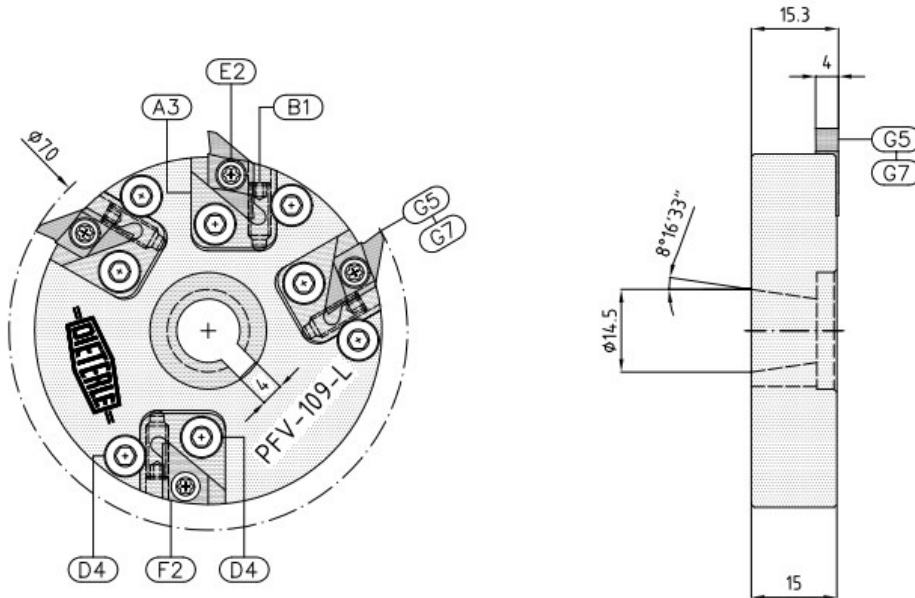
For carbide inserts and spare parts please refer to pp. 01-02 / For carbide inserts and spare parts please refer to pp. 01-02

System = PFV = GILDEMEISTER

System = PFV = GILDEMEISTER / Système = PFV = GILDEMEISTER

Gildemeister GM16 GLD25 / GD 32 / Sprint 32L

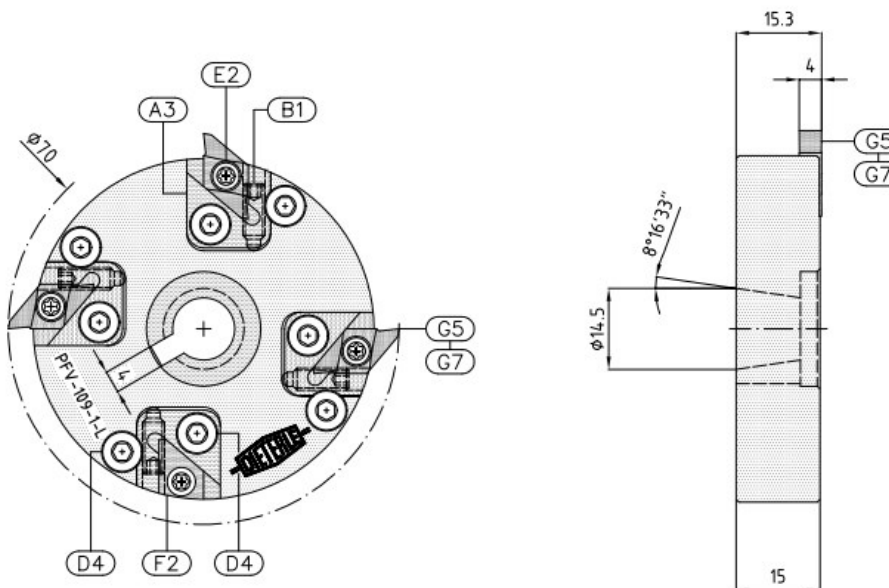
Art. Nr. Item no. / No. d'art.	Bezeichnung Designation / Désignation
Auf Anfrage On Demand / Sur demandé	PFV-109-L



Verstellbarer Polygonfräser
mit Kassette
Adjustable polygon cutter
with cartridge
Fraise a polygone réglable
ave cassette

Gildemeister GM16 GLD25 / GD 32 / Sprint 32L

Art. Nr. Item no. / No. d'art.	Bezeichnung Designation / Désignation
Auf Anfrage On Demand / Sur demandé	PFV-109-1-L



Verstellbarer Polygonfräser
mit Kassette
Adjustable polygon cutter
with cartridge
Fraise a polygone réglable
ave cassette

HM-Wendplatten und Ersatzteile s.h. Aufklappseiten S. 01-02

For carbide inserts and spare parts please refer to pp. 01-02 / For carbide inserts and spare parts please refer to pp. 01-02

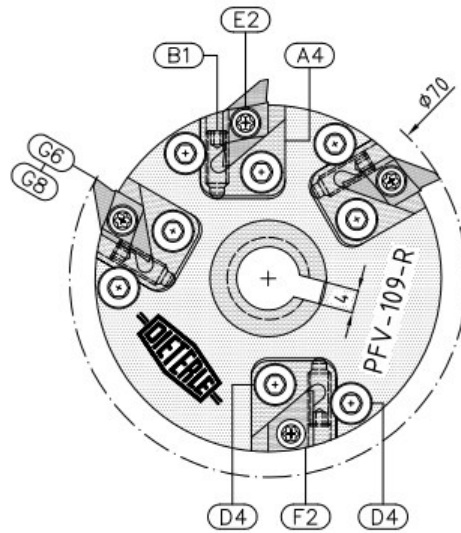
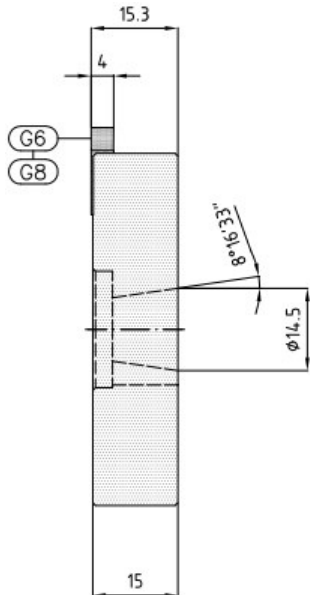


System = PFV = GILDEMEISTER

System = PFV = GILDEMEISTER / Système = PFV = GILDEMEISTER

Gildemeister GM16 GLD25 / GD 32 / Sprint 32L

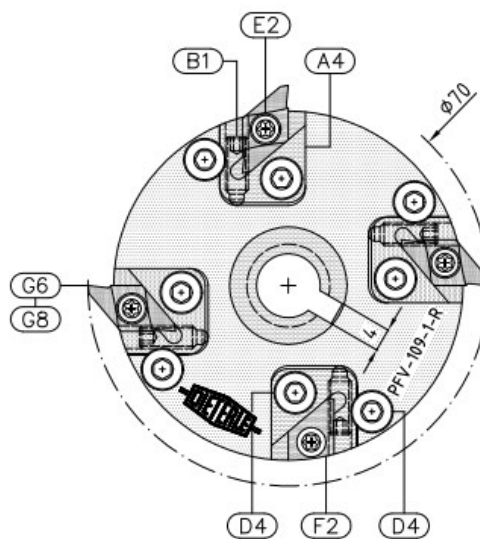
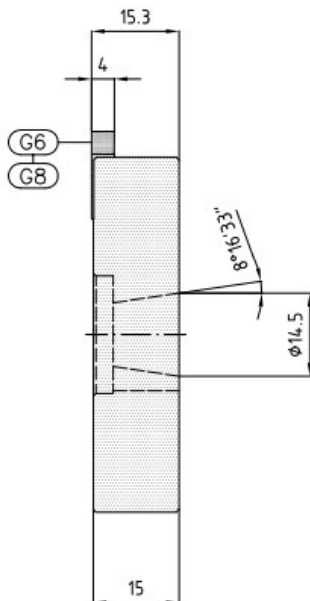
Art. Nr. Item no. / No. d'art.	Bezeichnung Designation / Désignation
129538	PFV-109-R



Verstellbarer Polygonfräser
mit Kassette
Adjustable polygon cutter
with cartridge
Fraise a polygone réglable
ave cassette

Gildemeister GM16 GLD25 / GD 32 / Sprint 32L

Art. Nr. Item no. / No. d'art.	Bezeichnung Designation / Désignation
Auf Anfrage On Demand / Sur demandé	PFV-109-1-R



Verstellbarer Polygonfräser
mit Kassette
Adjustable polygon cutter
with cartridge
Fraise a polygone réglable
ave cassette

HM-Wendeplatten und Ersatzteile s.h. Aufklappseiten S. 01-02

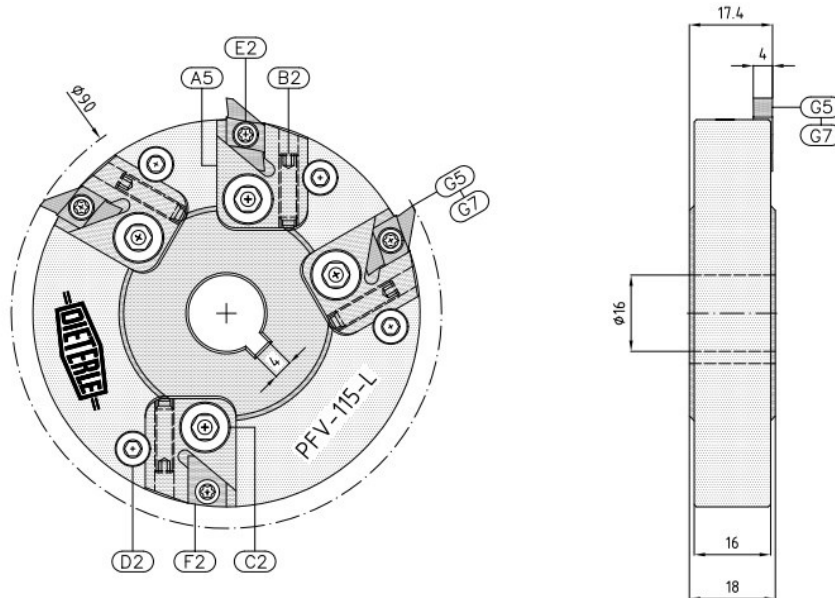
For carbide inserts and spare parts please refer to pp. 01-02 / For carbide inserts and spare parts please refer to pp. 01-02

System = PFV = GILDEMEISTER

System = PFV = GILDEMEISTER / Système = PFV = GILDEMEISTER

Gildemeister NF.Sprint

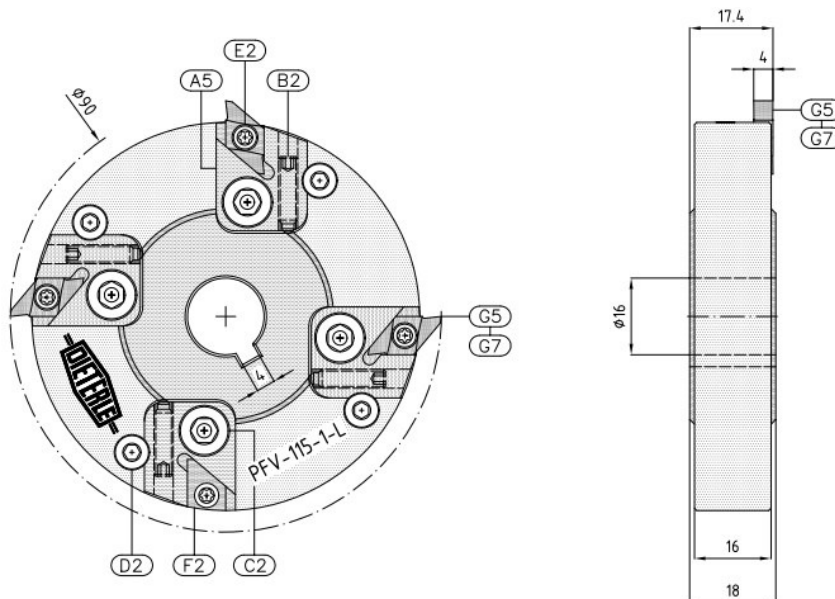
Art. Nr. Item no. / No. d'art.	Bezeichnung Designation / Désignation
Auf Anfrage On Demand / Sur demandé	PFV-115-L



Verstellbarer Polygonfräser
mit Kassette
Adjustable polygon cutter
with cartridge
Fraise a polygone réglable
ave cassette

Gildemeister NF.Sprint

Art. Nr. Item no. / No. d'art.	Bezeichnung Designation / Désignation
Auf Anfrage On Demand / Sur demandé	PFV-115-1-L



Verstellbarer Polygonfräser
mit Kassette
Adjustable polygon cutter
with cartridge
Fraise a polygone réglable
ave cassette

HM-Wendepplatten und Ersatzteile s.h. Aufklappseiten S. 01-02

For carbide inserts and spare parts please refer to pp. 01-02 / For carbide inserts and spare parts please refer to pp. 01-02

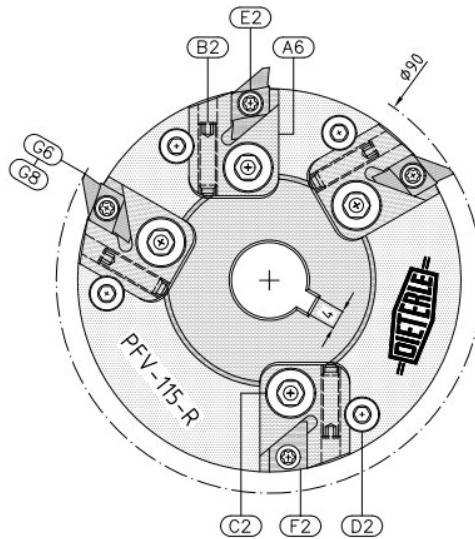
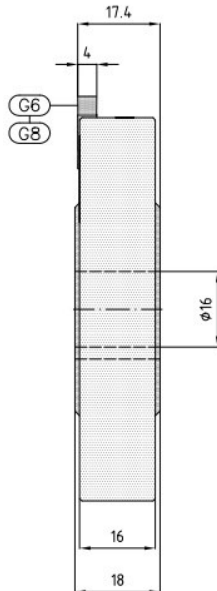


System = PFV = GILDEMEISTER

System = PFV = GILDEMEISTER / Système = PFV = GILDEMEISTER

Gildemeister NF.Sprint

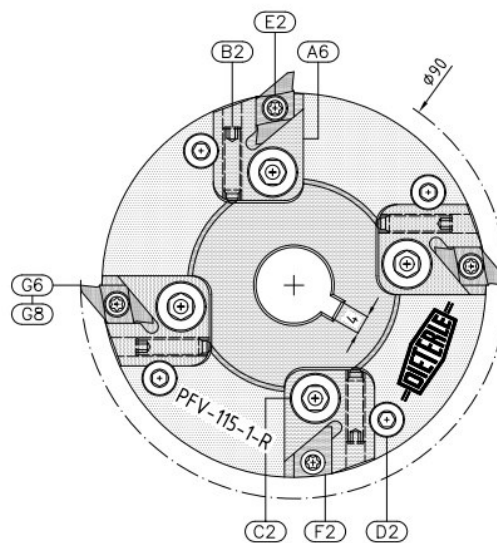
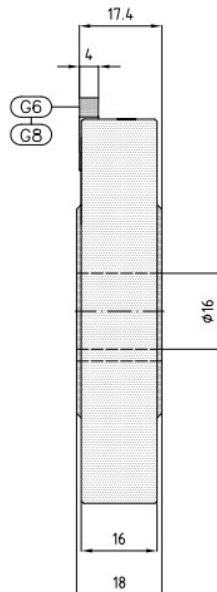
Art. Nr. Item no. / No. d'art.	Bezeichnung Designation / Désignation
128645	PFV-115-R



Verstellbarer Polygonfräser
mit Kassette
Adjustable polygon cutter
with cartridge
Fraise a polygone réglable
ave cassette

Gildemeister NF.Sprint

Art. Nr. Item no. / No. d'art.	Bezeichnung Designation / Désignation
141006	PFV-115-1-R



Verstellbarer Polygonfräser
mit Kassette
Adjustable polygon cutter
with cartridge
Fraise a polygone réglable
ave cassette

HM-Wendeplatten und Ersatzteile s.h. Aufklappseiten S. 01-02

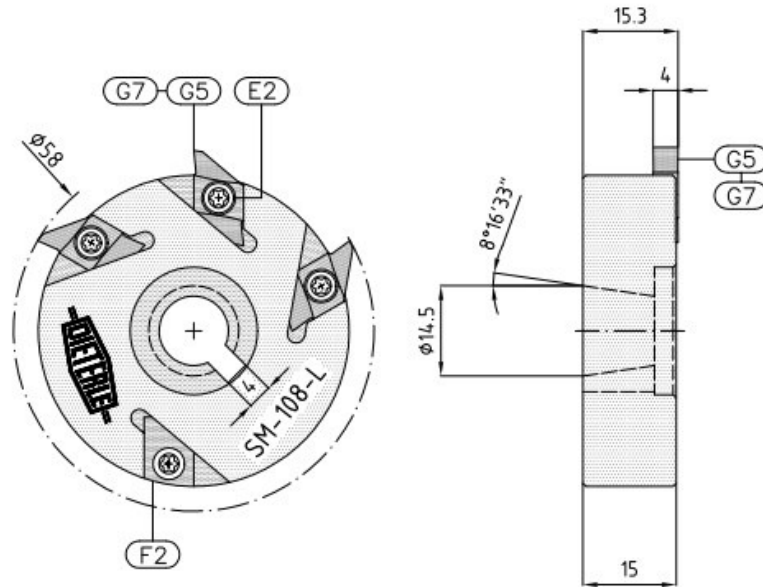
For carbide inserts and spare parts please refer to pp. 01-02 / For carbide inserts and spare parts please refer to pp. 01-02

System = SM = GILDEMEISTER

System = SM = GILDEMEISTER / Système = SM = GILDEMEISTER

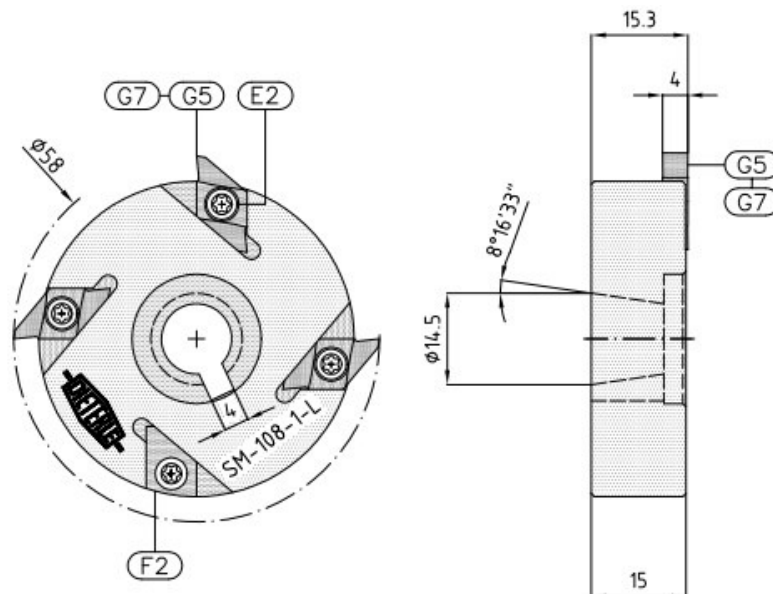
Gildemeister GS16 / GS20

Art. Nr. Item no. / No. d'art.	Bezeichnung Designation / Désignation
Auf Anfrage On Demand / Sur demandé	SM-108-L



Gildemeister GS16 / GS20

Art. Nr. Item no. / No. d'art.	Bezeichnung Designation / Désignation
Auf Anfrage On Demand / Sur demandé	SM-108-1-L



HM-Wendeplatten und Ersatzteile s.h. Aufklappseiten S. 01-02

For carbide inserts and spare parts please refer to pp. 01-02 / For carbide inserts and spare parts please refer to pp. 01-02

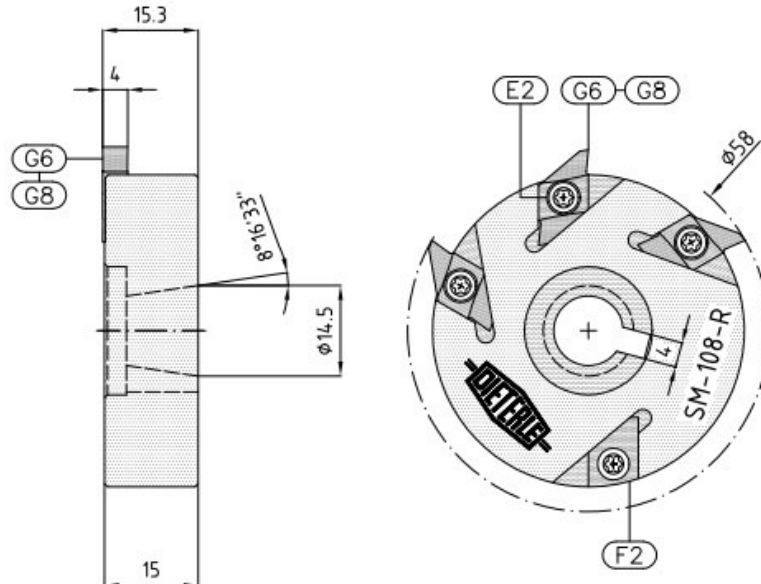


System = SM = GILDEMEISTER

System = SM = GILDEMEISTER / Système = SM = GILDEMEISTER

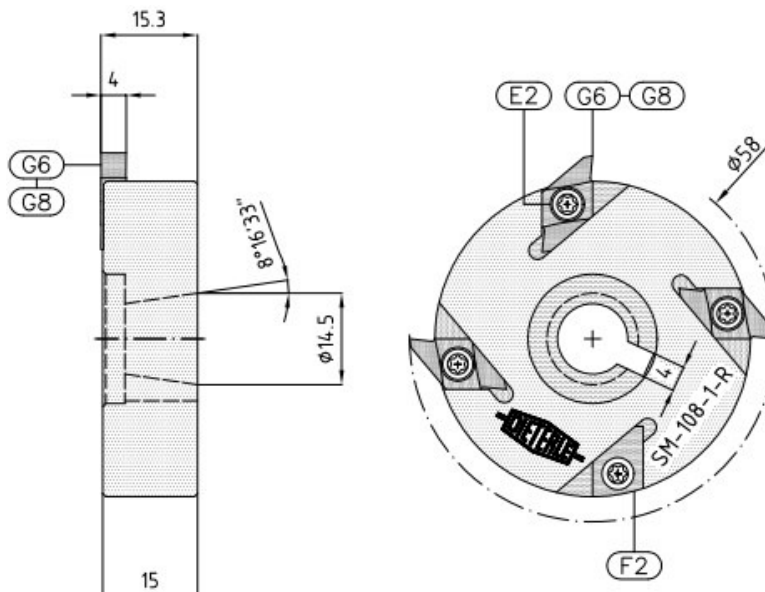
Gildemeister GS16 / GS20

Art. Nr. Item no. / No. d'art.	Bezeichnung Designation / Désignation
Auf Anfrage On Demand / Sur demandé	SM-108-R



Gildemeister GS16 / GS20

Art. Nr. Item no. / No. d'art.	Bezeichnung Designation / Désignation
Auf Anfrage On Demand / Sur demandé	SM-108-1-R



HM-Wendeplatten und Ersatzteile s.h. Aufklappseiten S. 01-02

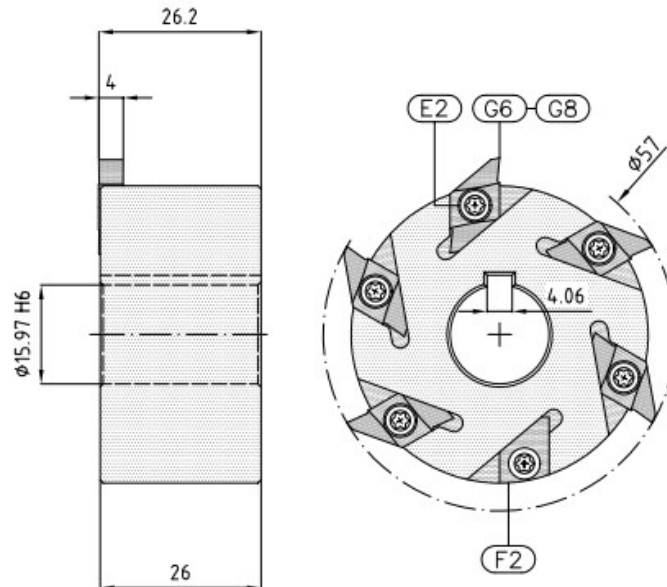
For carbide inserts and spare parts please refer to pp. 01-02 / For carbide inserts and spare parts please refer to pp. 01-02

System = SM = GILDEMEISTER

System = SM = GILDEMEISTER / Système = SM = GILDEMEISTER

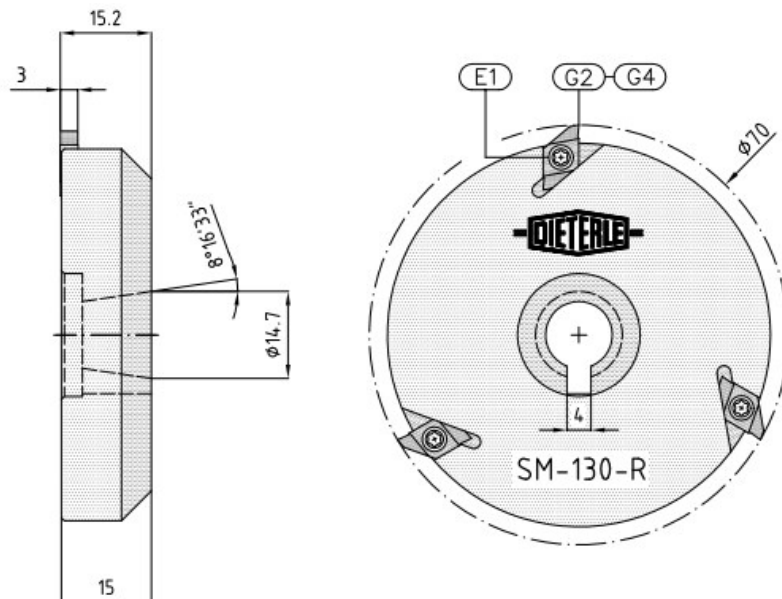
Gildemeister TWIN 32

Art. Nr. Item no. / No. d'art.	Bezeichnung Designation / Désignation
Auf Anfrage On Demand / Sur demandé	SM-142-R



Gildemeister GM-16 AC

Art. Nr. Item no. / No. d'art.	Bezeichnung Designation / Désignation
103353	SM-130-R



HM-Wendeplatten und Ersatzteile s.h. Aufklappseiten S. 01-02

For carbide inserts and spare parts please refer to pp. 01-02 / For carbide inserts and spare parts please refer to pp. 01-02

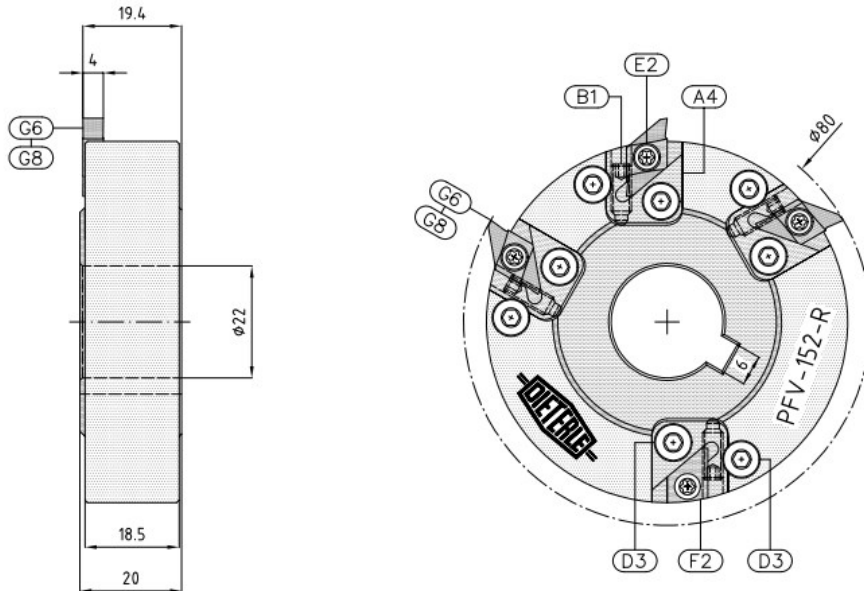


System = PFV = GILDEMEISTER

System = PFV = GILDEMEISTER / Système = PFV = GILDEMEISTER

Gildemeister CTX 400 S2 V3 - EWS Fräskopf

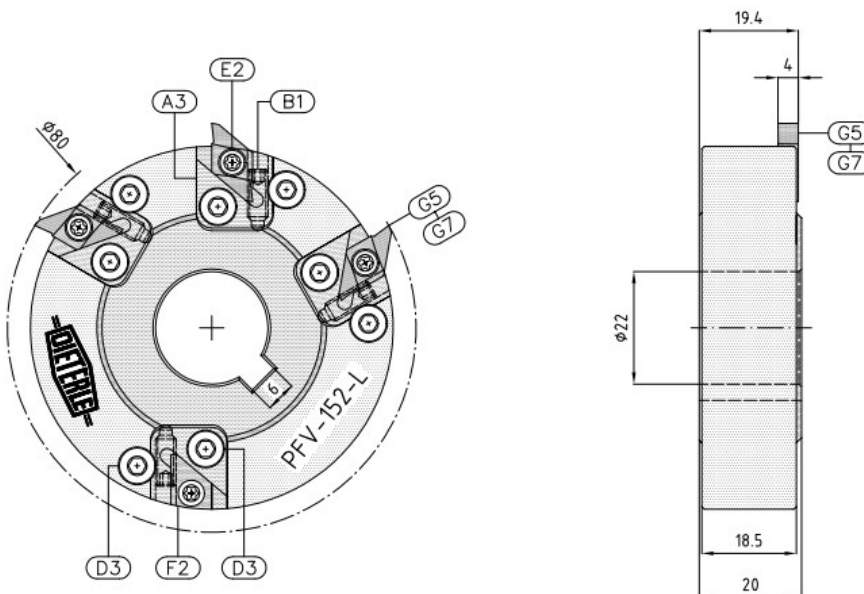
Art. Nr. Item no. / No. d'art.	Bezeichnung Designation / Désignation
114025	PFV-152-R



Verstellbarer Polygonfräser
mit Kassette
Adjustable polygon cutter
with cartridge
Fraise a polygone réglable
ave cassette

Gildemeister CTX 400 S2 V3 - EWS Fräskopf

Art. Nr. Item no. / No. d'art.	Bezeichnung Designation / Désignation
127049	PFV-152-L



Verstellbarer Polygonfräser
mit Kassette
Adjustable polygon cutter
with cartridge
Fraise a polygone réglable
ave cassette

HM-Wendeplatten und Ersatzteile s.h. Aufklappseiten S. 01-02

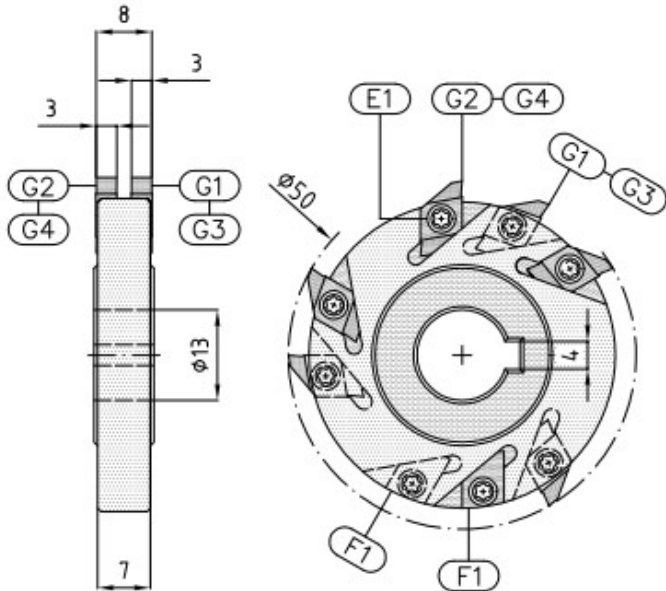
For carbide inserts and spare parts please refer to pp. 01-02 / For carbide inserts and spare parts please refer to pp. 01-02

System = SM = STAR

System = SM = STAR / Système = SM = STAR

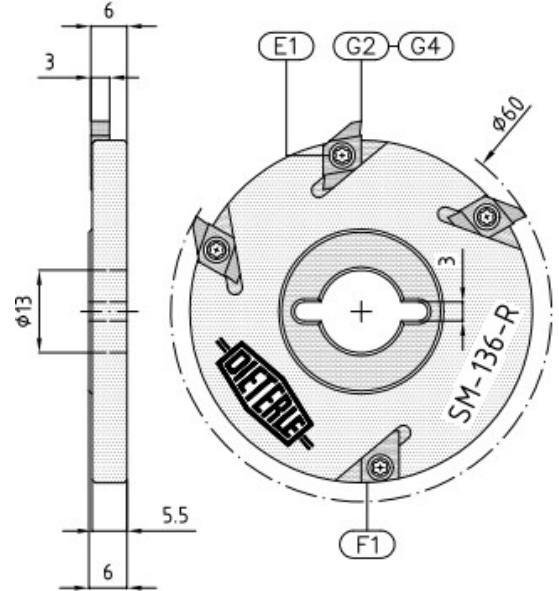
Star SR-20-R/L

Art. Nr. Item no. / No. d'art.	Bezeichnung Designation / Désignation
112338	SM-132-R/L



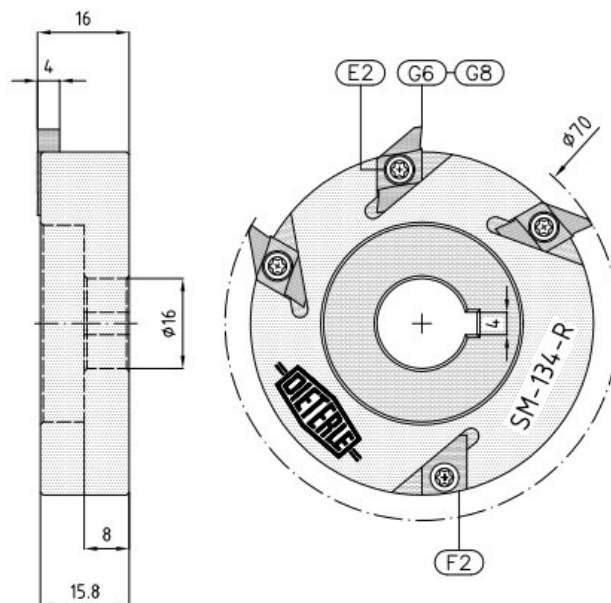
Star SR-16-R

Art. Nr. Item no. / No. d'art.	Bezeichnung Designation / Désignation
107271	SM-136-R



Star SV-12

Art. Nr. Item no. / No. d'art.	Bezeichnung Designation / Désignation
114665	SM-134-R



HM-Wendepplatten und Ersatzteile s.h. Aufklappseiten S. 01-02

For carbide inserts and spare parts please refer to pp. 01-02 / For carbide inserts and spare parts please refer to pp. 01-02

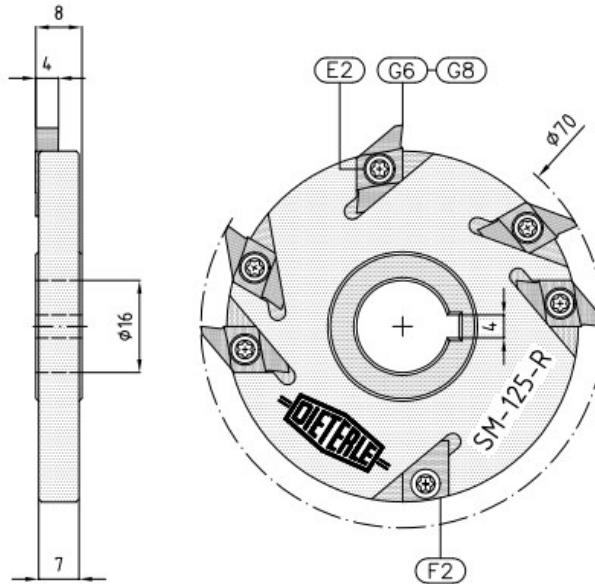


System = SM = STAR

System = SM = STAR / Système = SM = STAR

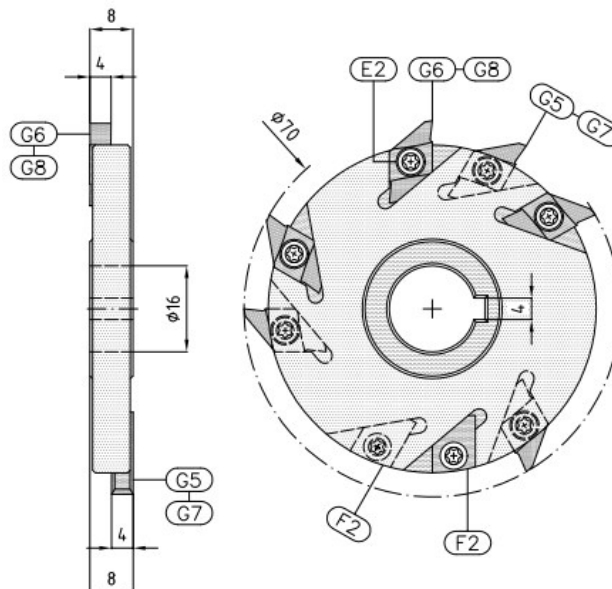
Star SV-32 / SR-20-R

Art. Nr. Item no. / No. d'art.	Bezeichnung Designation / Désignation
103347	SM-125-R



Star SV-32 / SR-20-R

Art. Nr. Item no. / No. d'art.	Bezeichnung Designation / Désignation
103340	SM-113-R/L



HM-Wendeplatten und Ersatzteile s.h. Aufklappseiten S. 01-02

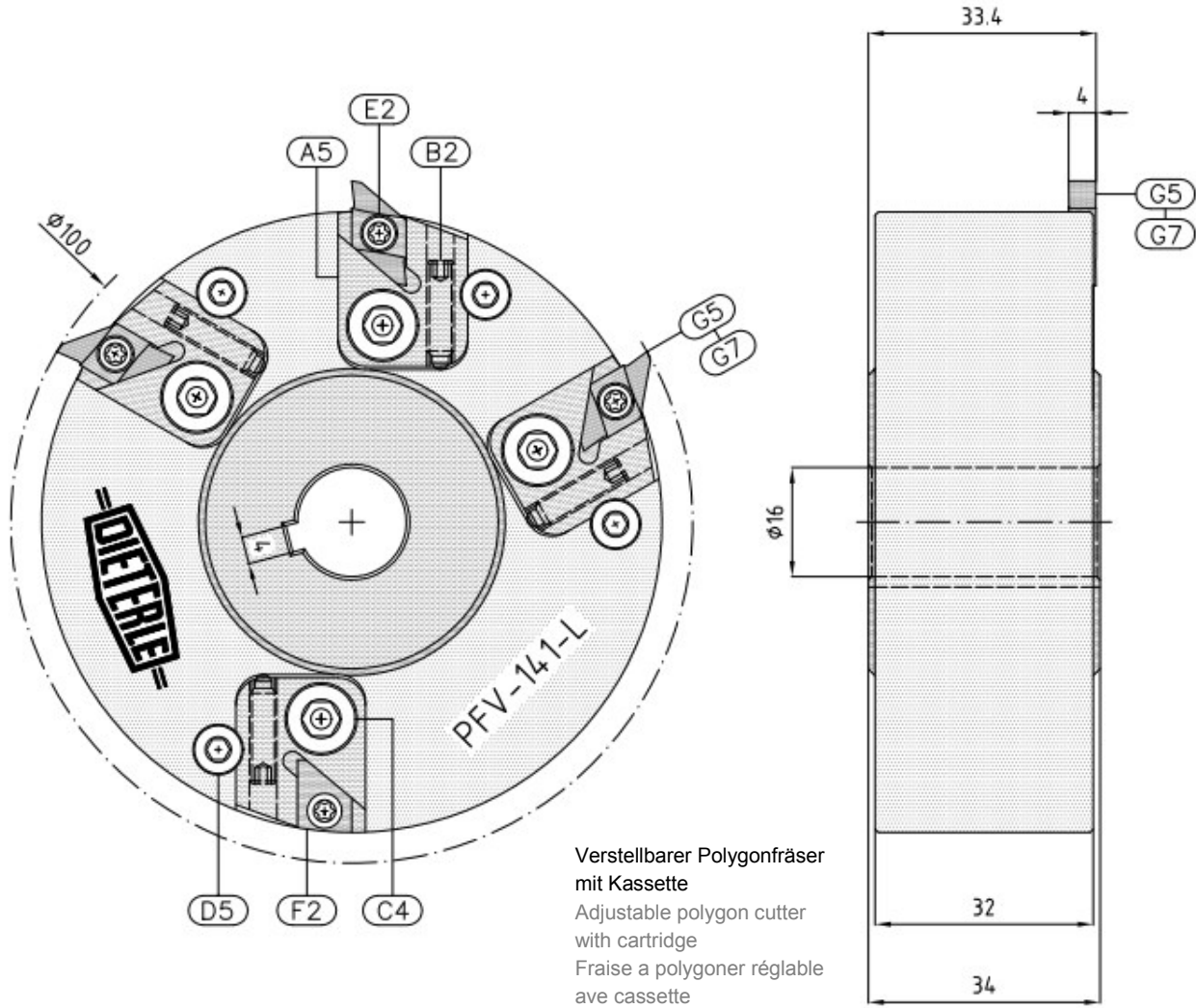
For carbide inserts and spare parts please refer to pp. 01-02 / For carbide inserts and spare parts please refer to pp. 01-02

System = PFV = BIGLIA

System = PFV = BIGLIA / Système = PFV = BIGLIA

Biglia-445

Art. Nr. Item no. / No. d'art.	Bezeichnung Designation / Désignation
110375	PFV-141-L



HM-Wendepplatten und Ersatzteile s.h. Aufklappseiten S. 01-02

For carbide inserts and spare parts please refer to pp. 01-02 / For carbide inserts and spare parts please refer to pp. 01-02

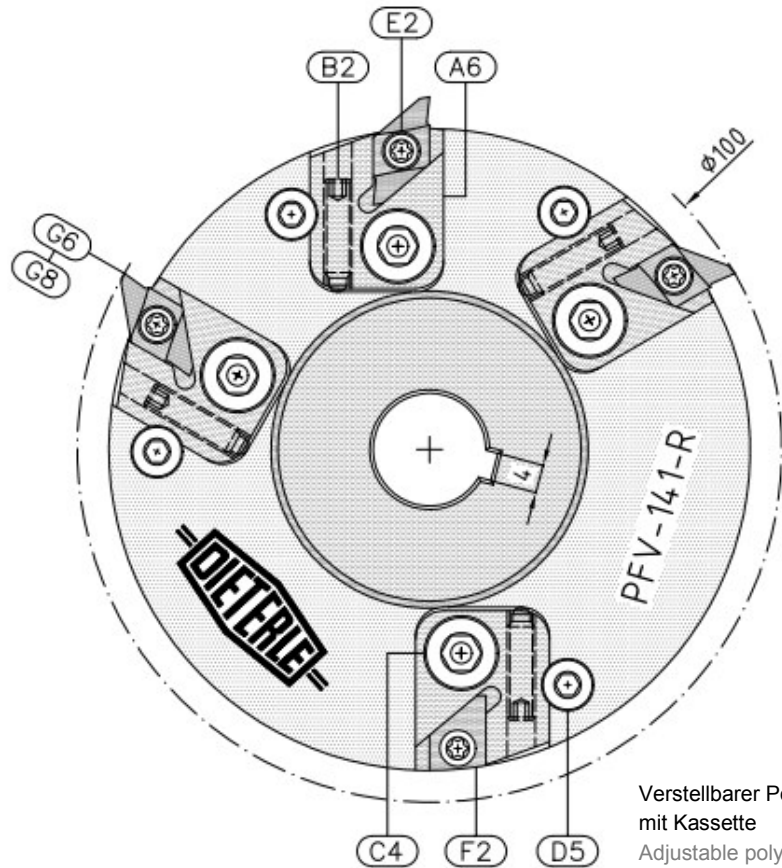
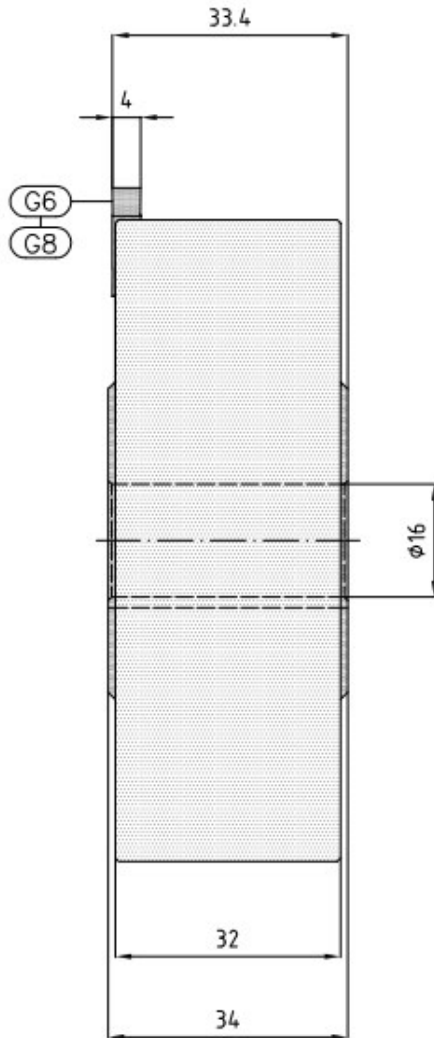


System = PFV = BIGLIA

System = PFV = BIGLIA / Système = PFV = BIGLIA

Biglia-445

Art. Nr. Item no. / No. d'art.	Bezeichnung Designation / Désignation
110376	PFV-141-R



Verstellbarer Polygonfräser
mit Kassette
Adjustable polygon cutter
with cartridge
Fraise a polygone réglable
ave cassette

HM-Wendeplatten und Ersatzteile s.h. Aufklappseiten S. 01-02

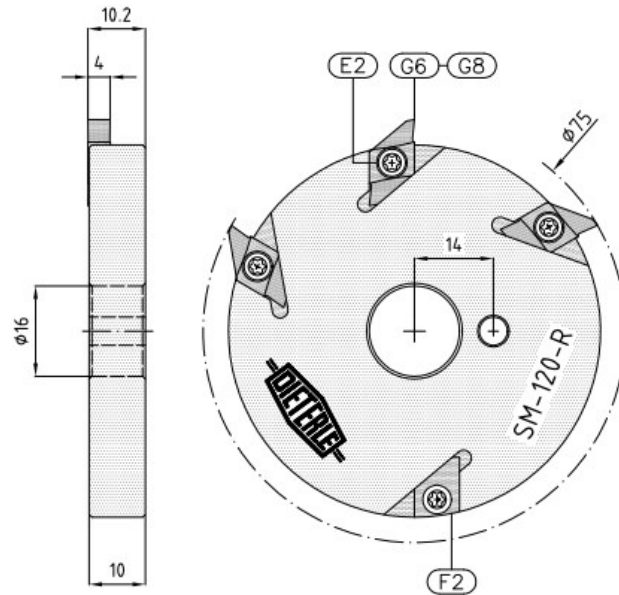
For carbide inserts and spare parts please refer to pp. 01-02 / For carbide inserts and spare parts please refer to pp. 01-02

System = SM = NAKAMURA

System = SM = NAKAMURA / Système = SM = NAKAMURA

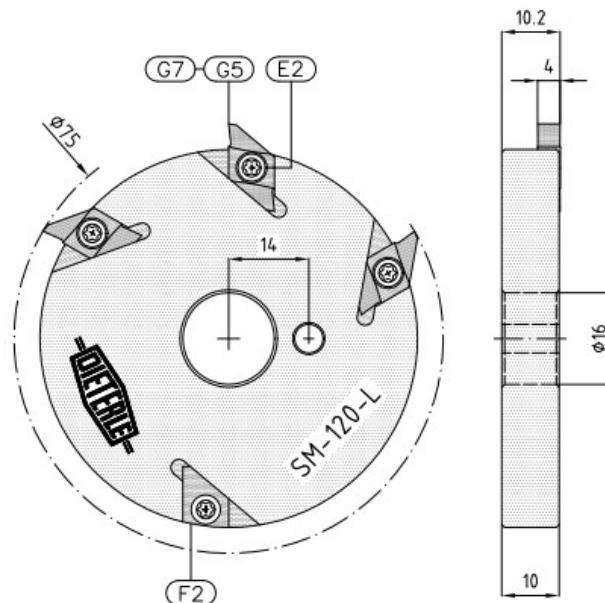
Nakamura WT 250

Art. Nr. Item no. / No. d'art.	Bezeichnung Designation / Désignation
103343	SM-120-R



Nakamura WT 250

Art. Nr. Item no. / No. d'art.	Bezeichnung Designation / Désignation
Auf Anfrage On Demand / Sur demandé	SM-120-L



HM-Wendepplatten und Ersatzteile s.h. Aufklappseiten S. 01-02

For carbide inserts and spare parts please refer to pp. 01-02 / For carbide inserts and spare parts please refer to pp. 01-02

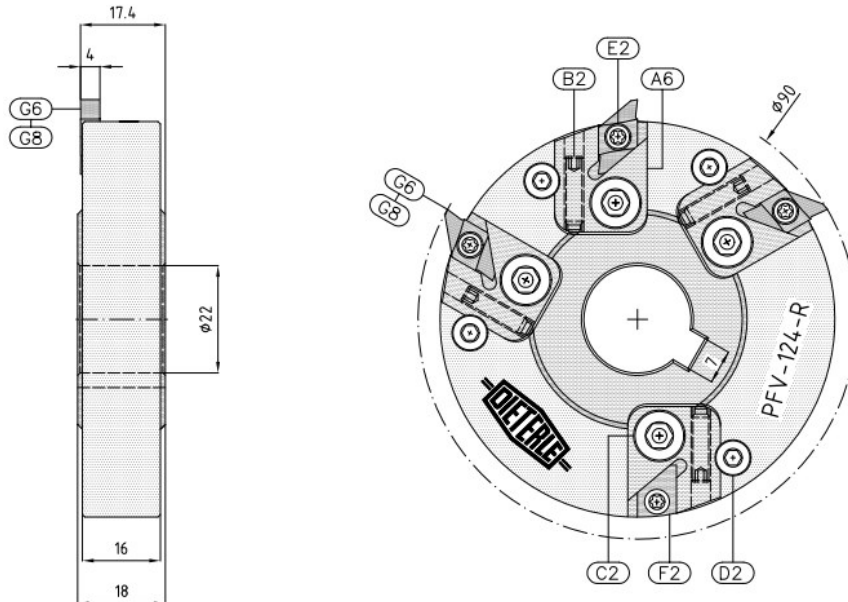


System = PFV = NAKAMURA

System = PFV = NAKAMURA / Système = PFV = NAKAMURA

Nakamura WT 250

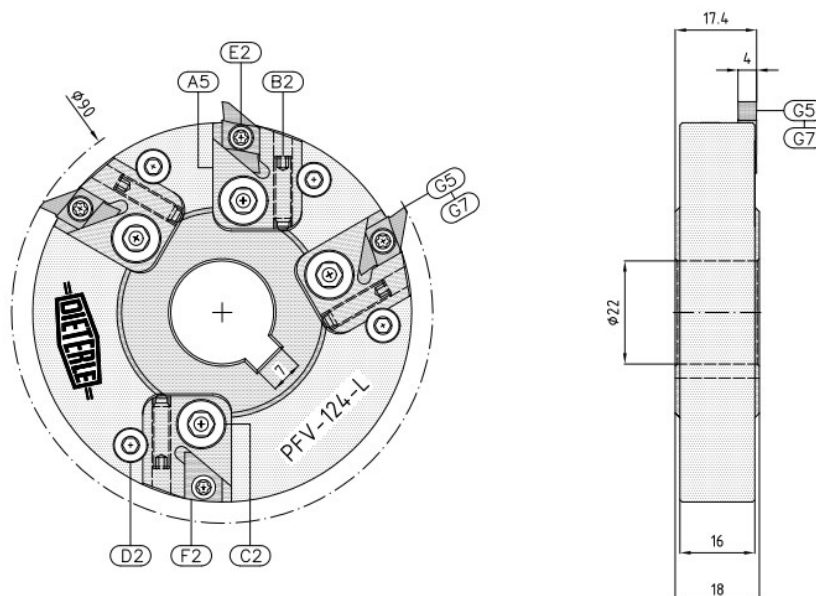
Art. Nr. Item no. / No. d'art.	Bezeichnung Designation / Désignation
113385	PFV-124-R



Verstellbarer Polygonfräser
mit Kassette
Adjustable polygon cutter
with cartridge
Fraise a polygone réglable
ave cassette

Nakamura WT 250

Art. Nr. Item no. / No. d'art.	Bezeichnung Designation / Désignation
151029	PFV-124-L



Verstellbarer Polygonfräser
mit Kassette
Adjustable polygon cutter
with cartridge
Fraise a polygone réglable
ave cassette

HM-Wendeplatten und Ersatzteile s.h. Aufklappseiten S. 01-02

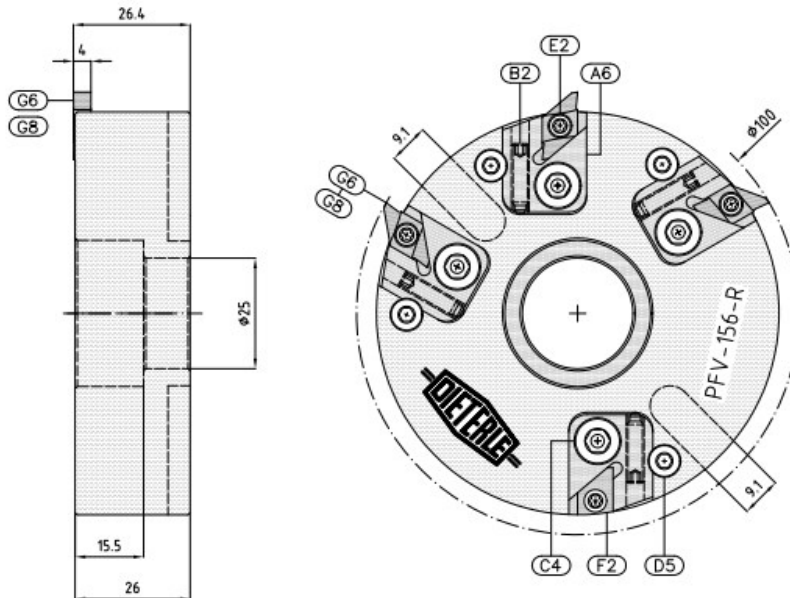
For carbide inserts and spare parts please refer to pp. 01-02 / For carbide inserts and spare parts please refer to pp. 01-02

System = PFV = OKUMA

System = PFV = OKUMA / Système = PFV = OKUMA

Okuma LT10-M

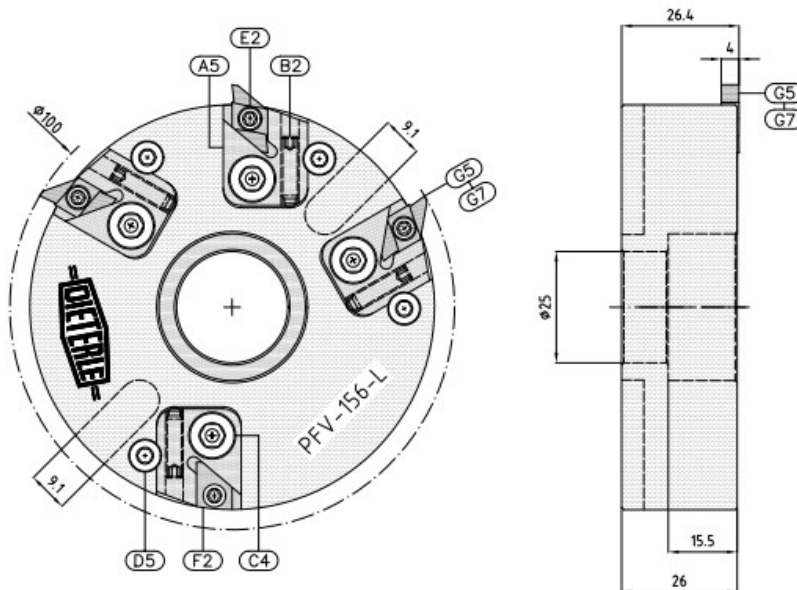
Art. Nr. Item no. / No. d'art.	Bezeichnung Designation / Désignation
116703	PFV-156-R



Verstellbarer Polygonfräser
mit Kassette
Adjustable polygon cutter
with cartridge
Fraise a polygoner réglable
ave cassette

Okuma LT10-M

Art. Nr. Item no. / No. d'art.	Bezeichnung Designation / Désignation
116702	PFV-156-L



Verstellbarer Polygonfräser
mit Kassette
Adjustable polygon cutter
with cartridge
Fraise a polygoner réglable
ave cassette

HM-Wendplatten und Ersatzteile s.h. Aufklappseiten S. 01-02

For carbide inserts and spare parts please refer to pp. 01-02 / For carbide inserts and spare parts please refer to pp. 01-02

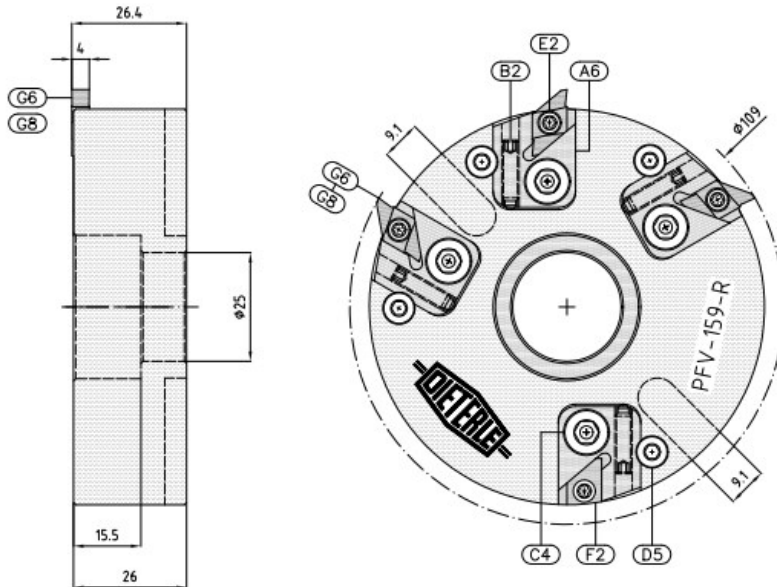


System = PFV = OKUMA

System = PFV = OKUMA / Système = PFV = OKUMA

Okuma LT10-M

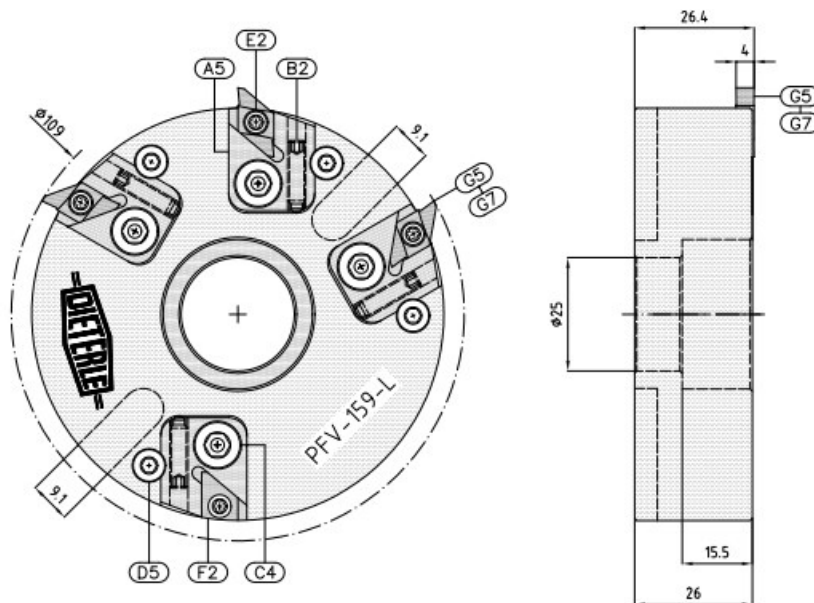
Art. Nr. Item no. / No. d'art.	Bezeichnung Designation / Désignation
132708	PFV-159-R



Verstellbarer Polygonfräser
mit Kassette
Adjustable polygon cutter
with cartridge
Fraise a polygone réglable
ave cassette

Okuma LT10-M

Art. Nr. Item no. / No. d'art.	Bezeichnung Designation / Désignation
Auf Anfrage On Demand / Sur demandé	PFV-159-L



Verstellbarer Polygonfräser
mit Kassette
Adjustable polygon cutter
with cartridge
Fraise a polygone réglable
ave cassette

HM-Wendeplatten und Ersatzteile s.h. Aufklappseiten S. 01-02

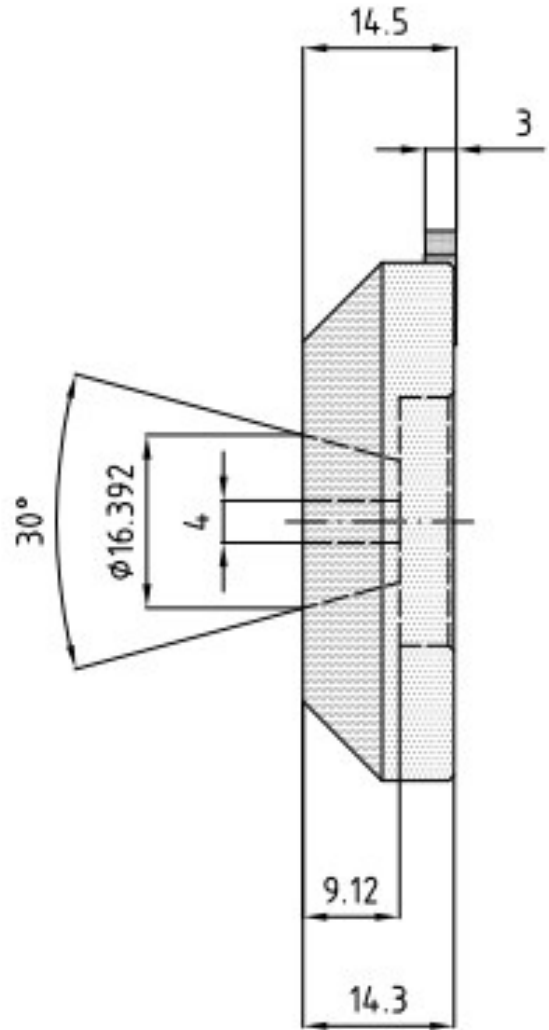
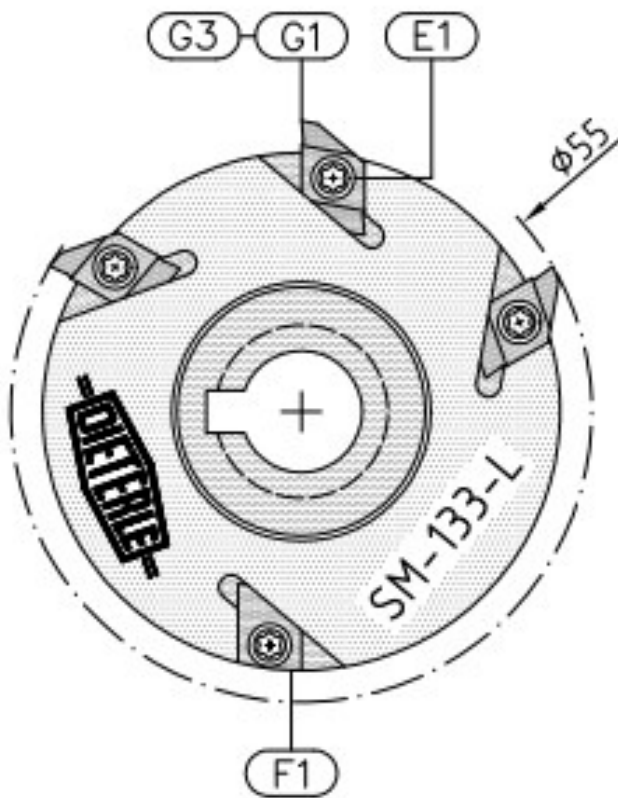
For carbide inserts and spare parts please refer to pp. 01-02 / For carbide inserts and spare parts please refer to pp. 01-02

System = SM = MITSUGOMI

System = SM = MITSUGOMI / Système = SM = MITSUGOMI

Mitsugomi MU 38

Art. Nr. Item no. / No. d'art.	Bezeichnung Designation / Désignation
107244	SM-133-L



HM-Wendeplatten und Ersatzteile s.h. Aufklappseiten S. 01-02

For carbide inserts and spare parts please refer to pp. 01-02 / For carbide inserts and spare parts please refer to pp. 01-02

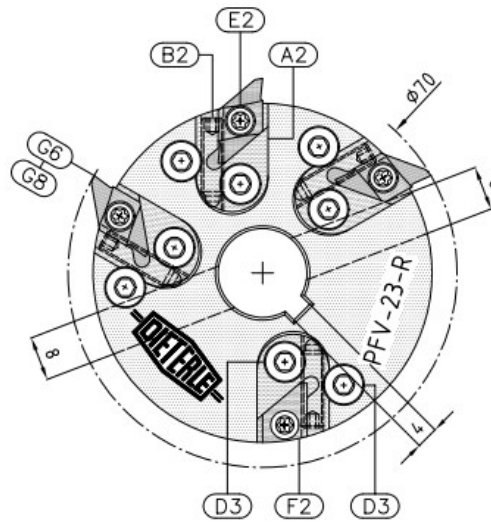
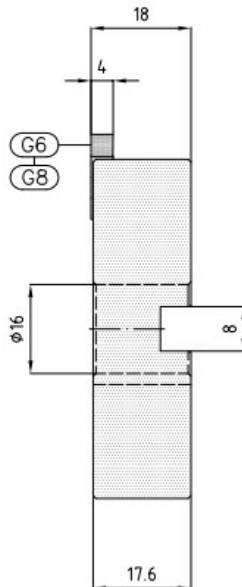


System = PFV = DIN-6358

System = PFV = DIN-6358 / Système = PFV = DIN-6358

Aufsteckfräsdorn DIN-6358

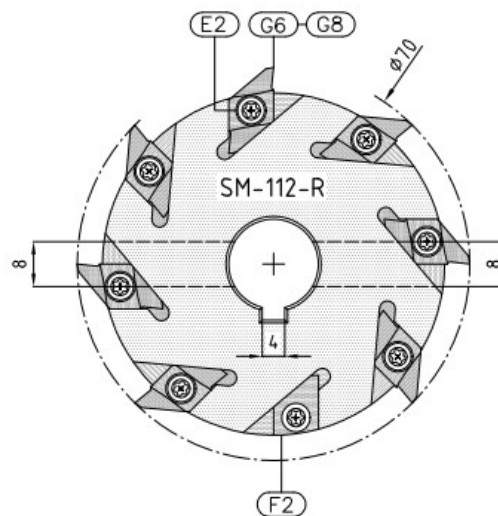
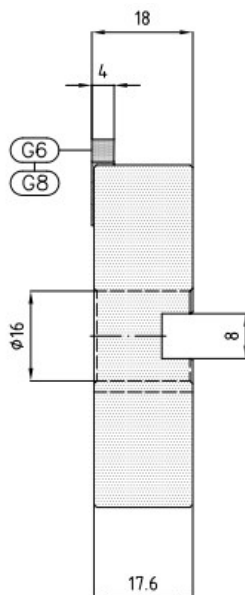
Art. Nr. Item no. / No. d'art.	Bezeichnung Designation / Désignation
109326	PFV-23-R



Verstellbarer Polygonfräser
mit Kassette
Adjustable polygon cutter
with cartridge
Fraise a polygone réglable
ave cassette

Aufsteckfräsdorn DIN-6358

Art. Nr. Item no. / No. d'art.	Bezeichnung Designation / Désignation
103339	SM-112-R



HM-Wendepplatten und Ersatzteile s.h. Aufklappseiten S. 01-02

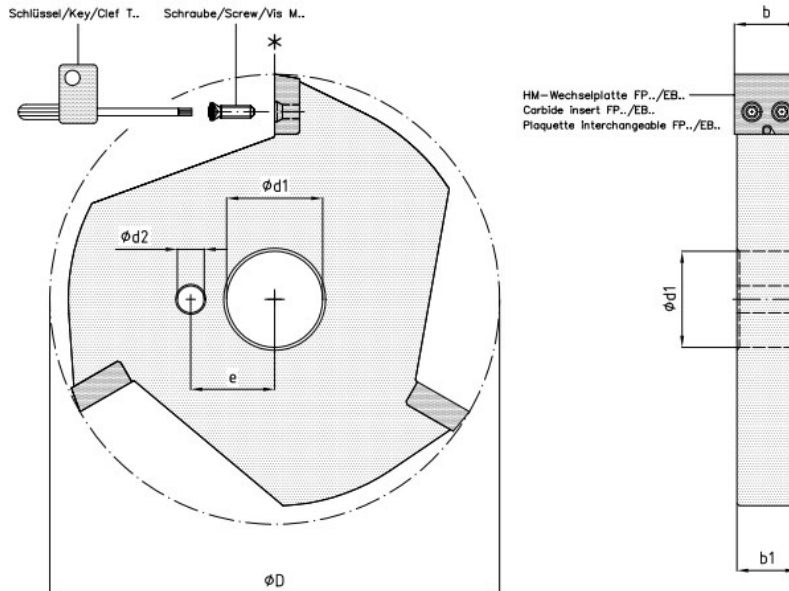
For carbide inserts and spare parts please refer to pp. 01-02 / For carbide inserts and spare parts please refer to pp. 01-02

System = SM-FP/EB

System = SM-FP/EB / Système = SM-FP/EB

Sonderausführungen

Special versions / Exécutions spéciales



Bestellparameter

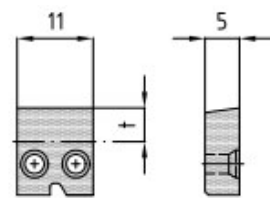
Ordering system / Système de commande

*	1-zahnig / 1 tooth / 1 dent
*	2-zahnig / 2 teeth / 2 dents

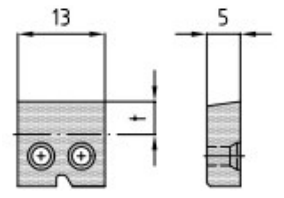
*	3-zahnig / 3 teeth / 3 dents
*	4-zahnig / 4 teeth / 4 dents

Ø D	Ø d1	Ø d2	b	b1	e	HM-Wechselplatte FP../EB.. Carbide insert FP../EB.. Plaque interchangeable FP../EB..	HM-Sorte Grade Nuance	
							K10	FK
Maschinen Typ: Machine type / Type de machine:								
Schraube Screw / Vis								
Schlüssel Key / Clef								

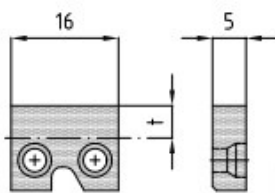
FP-11-5.. t.max.5mm	
Schraube Screw / Vis	M2.5x10 102207
Schlüssel Key / Clef	T7 103602



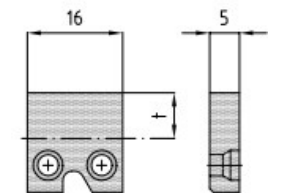
FP-13-5.. t.max.5mm	
Schraube Screw / Vis	M2.5x10 102207
Schlüssel Key / Clef	T7 103602



EB-16.. t.max.4mm	
Schraube Screw / Vis	M3x10 102209
Schlüssel Key / Clef	T9 103604



FP-16.. t.max.8mm	
Schraube Screw / Vis	M3x10 102209
Schlüssel Key / Clef	T9 103604

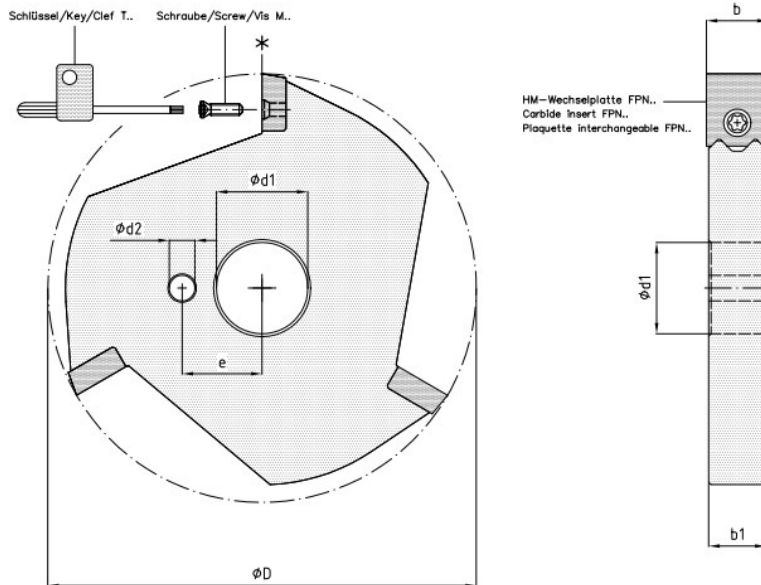


System = SM-FPN

System = SM-FPN / Système = SM-FPN

Sonderausführungen

Special versions / Exécutions spéciales



Bestellparameter

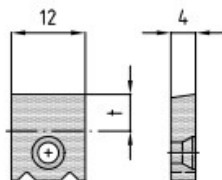
Ordering system / Système de commande

*	1-zahnig / 1 tooth / 1 dent
*	2-zahnig / 2 teeth / 2 dents

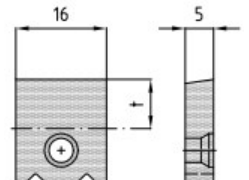
*	3-zahnig / 3 teeth / 3 dents
*	4-zahnig / 4 teeth / 4 dents

ϕD	$\phi d1$	$\phi d2$	b	b1	e	HM-Wechselplatte FPN.. Carbide insert FPN.. Plaque interchangeable FPN..	HM-Sorte Grade Nuance
							UFK-2 K15/K20
							UFK-4 K40
Maschinen Typ: Machine type / Type de machine:							
Schraube Screw / Vis							
Schlüssel Key / Clef							

FPN-12-4-N..	
t.max.6.5mm	
Schraube Screw / Vis	M3x10 115980
Schlüssel Key / Clef	T10 103594



FPN-16-5-N..	
t.max.9mm	
Schraube Screw / Vis	M4x9.5 102217
Schlüssel Key / Clef	T15 103596

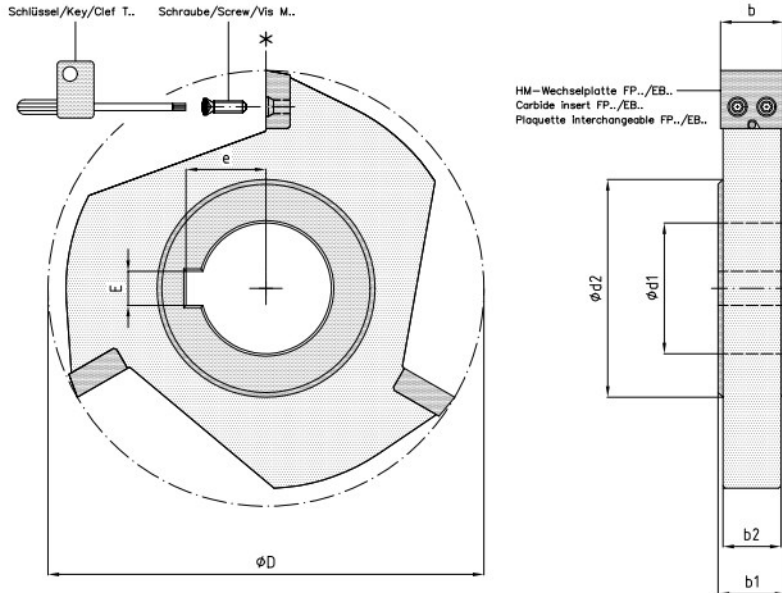


System = SM-FP/EB

System = SM-FP/EB / Système = SM-FP/EB

Sonderausführungen

Special versions / Exécutions spéciales



Bestellparameter

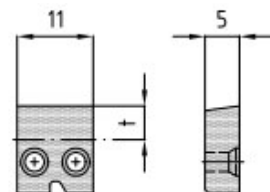
Ordering system / Système de commande

*	1-zahnig / 1 tooth / 1 dent
*	2-zahnig / 2 teeth / 2 dents

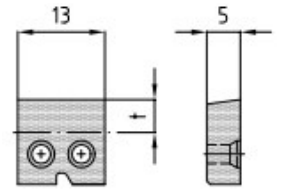
*	3-zahnig / 3 teeth / 3 dents
*	4-zahnig / 4 teeth / 4 dents

ϕD	$\phi d1$	$\phi d2$	b	b1	b2	E	e	HM-Wechselplatte FP../EB.. Carbide insert FP../EB.. Plaque interchangeable FP../EB..	HM-Sorte Grade Nuance	
									K10	FK
Maschinen Typ: Machine type / Type de machine:										
Schraube Screw / Vis										
Schlüssel Key / Clef										

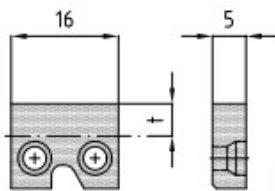
FP-11-5.. t.max.5mm	
Schraube Screw / Vis	M2.5x10 102207
Schlüssel Key / Clef	T7 103602



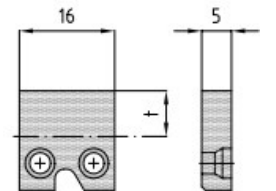
FP-13-5.. t.max.5mm	
Schraube Screw / Vis	M2.5x10 102207
Schlüssel Key / Clef	T7 103602



EB-16.. t.max.4mm	
Schraube Screw / Vis	M3x10 102209
Schlüssel Key / Clef	T9 103604



FP-16.. t.max.8mm	
Schraube Screw / Vis	M3x10 102209
Schlüssel Key / Clef	T9 103604

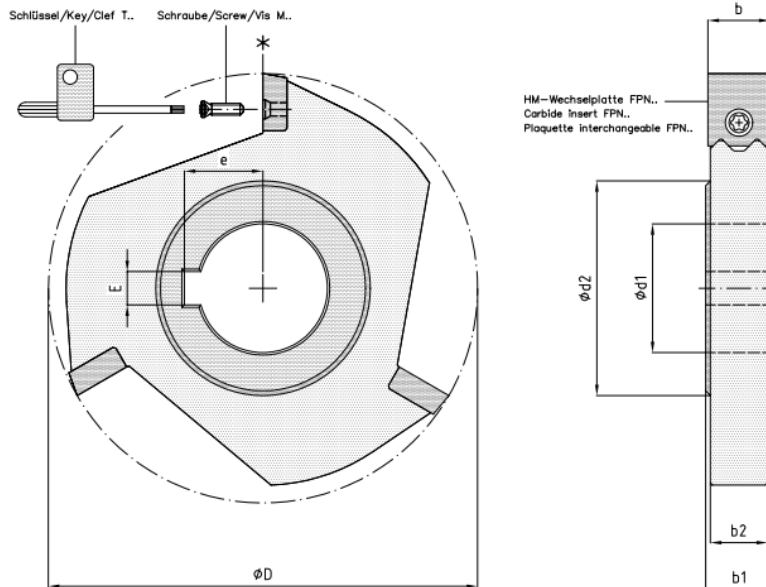


System = SM-FPN

System = SM-FPN / Système = SM-FPN

Sonderausführungen

Special versions / Exécutions spéciales



Bestellparameter

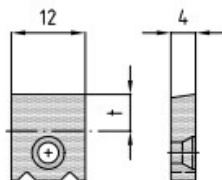
Ordering system / Système de commande

*	1-zahnig / 1 tooth / 1 dent
*	2-zahnig / 2 teeth / 2 dents

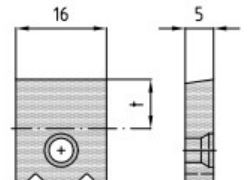
*	3-zahnig / 3 teeth / 3 dents
*	4-zahnig / 4 teeth / 4 dents

Ø D	Ø d1	Ø d2	b	b1	b2	E	e	HM-Wechselplatte FPN.. Carbide insert FPN.. Plaque interchangeable FPN..	HM-Sorte Grade Nuance
									UFK-2 K15/K20
									UFK-4 K40
Maschinen Typ: Machine type / Type de machine:									
Schraube Screw / Vis									
Schlüssel Key / Clef									

FPN-12-4-N..	
t.max.6.5mm	
Schraube Screw / Vis	M3x10 115980
Schlüssel Key / Clef	T10 103594



FPN-16-5-N..	
t.max.9mm	
Schraube Screw / Vis	M4x9.5 102217
Schlüssel Key / Clef	T15 103596

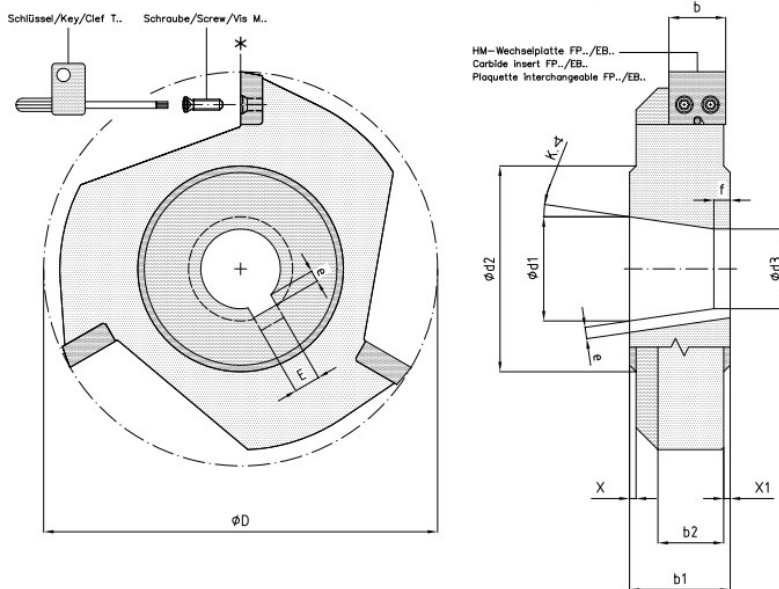


System = SM-FP/EB

System = SM-FP/EB / Système = SM-FP/EB

Sonderausführungen

Special versions / Exécutions spéciales



Bestellparameter

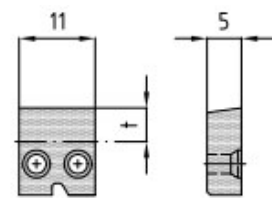
Ordering system / Système de commande

*	1-zahnig / 1 tooth / 1 dent
*	2-zahnig / 2 teeth / 2 dents

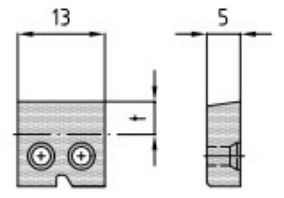
*	3-zahnig / 3 teeth / 3 dents
*	4-zahnig / 4 teeth / 4 dents

Ø D	Ø d1	Ø d2	Ø d3	b	b1	b2	X	X1	E	e	K. ✱	HM-Wechselplatte FP../EB.. Carbide insert FP../EB.. Plaque interchangeable FP../EB..	HM-Sorte Grade Nuance	
													K10	FK
Maschinen Typ: Machine type / Type de machine:														
Schraube Screw / Vis														
Schüssel Key / Clef														

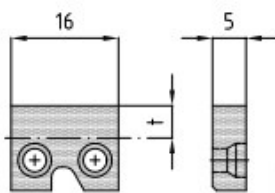
FP-11-5.. t.max.5mm	
Schraube Screw / Vis	M2.5x10 102207
Schlüssel Key / Clef	T7 103602



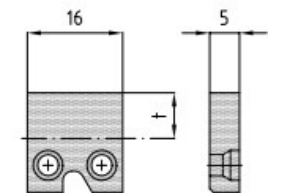
FP-13-5.. t.max.5mm	
Schraube Screw / Vis	M2.5x10 102207
Schlüssel Key / Clef	T7 103602



EB-16.. t.max.4mm	
Schraube Screw / Vis	M3x10 102209
Schlüssel Key / Clef	T9 103604



FP-16.. t.max.8mm	
Schraube Screw / Vis	M3x10 102209
Schlüssel Key / Clef	T9 103604

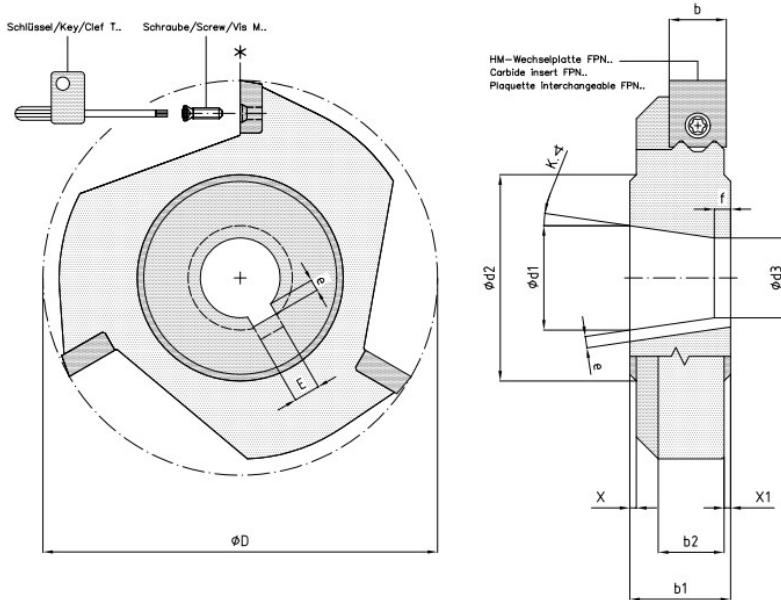


System = SM-FPN

System = SM-FPN / Système = SM-FPN

Sonderausführungen

Special versions / Exécutions spéciales



Bestellparameter

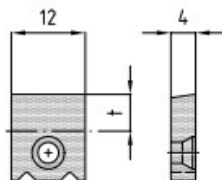
Ordering system / Système de commande

*	1-zahnig / 1 tooth / 1 dent
*	2-zahnig / 2 teeth / 2 dents

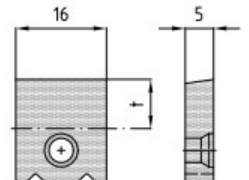
*	3-zahnig / 3 teeth / 3 dents
*	4-zahnig / 4 teeth / 4 dents

ϕD	$\phi d1$	$\phi d2$	$\phi d3$	b	b1	b2	X	X1	E	e	K. γ	HM-Wechselplatte FPN.. Carbide insert FPN.. Plaquette interchangeable FPN..	HM-Sorte Grade Nuance	
													UFK-2 K15/K20	UFK-4 K40
Maschinen Typ: Machine type / Type de machine:														
Schraube Screw / Vis														
Schlüssel Key / Clef														

FPN-12-4-N..	
t.max.6.5mm	
Schraube Screw / Vis	M3x10 115980
Schlüssel Key / Clef	T10 103594



FPN-16-5-N..	
t.max.9mm	
Schraube Screw / Vis	M4x9.5 102217
Schlüssel Key / Clef	T15 103596



Rundlaufprüfgerät

Concentricity Control Unit/ Dispositif d'ajustage et de contrôle

Rundlaufprüfgerät für einstellbare Polygonfräser

Concentricity control unit for adjustable polygon cutters / Dispositif d'ajustage et de contrôle pour fraise a polygone réglable

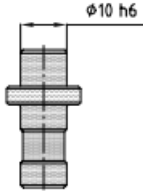


Ersatzteile

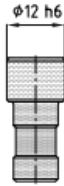
Spare Parts / Pièces de rechange

Einsätze / Mandrils / Mandrins

Art. Nr.	Bezeichnung
Item no.	Designation
No. d'art.	Désignation
107713	SMAB-10



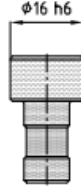
Art. Nr.	Bezeichnung
Item no.	Designation
No. d'art.	Désignation
107721	SMAB-12



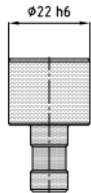
Art. Nr.	Bezeichnung
Item no.	Designation
No. d'art.	Désignation
107722	SMAB-13



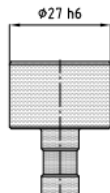
Art. Nr.	Bezeichnung
Item no.	Designation
No. d'art.	Désignation
107723	SMAB-16



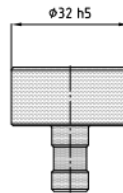
Art. Nr.	Bezeichnung
Item no.	Designation
No. d'art.	Désignation
107724	SMAB-22



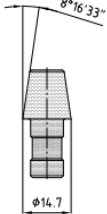
Art. Nr.	Bezeichnung
Item no.	Designation
No. d'art.	Désignation
107719	SMAB-27



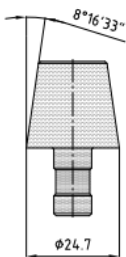
Art. Nr.	Bezeichnung
Item no.	Designation
No. d'art.	Désignation
107720	SMAB-32



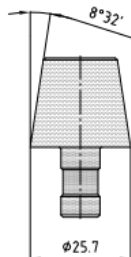
Art. Nr.	Bezeichnung
Item no.	Designation
No. d'art.	Désignation
107714	SMAB-K-8.2666-1



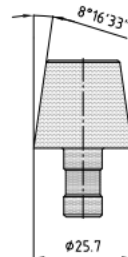
Art. Nr.	Bezeichnung
Item no.	Designation
No. d'art.	Désignation
107717	SMAB-K-8.275



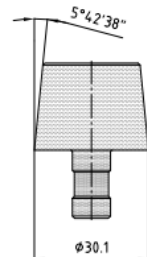
Art. Nr.	Bezeichnung
Item no.	Designation
No. d'art.	Désignation
107718	SMAB-K-8.533



Art. Nr.	Bezeichnung
Item no.	Designation
No. d'art.	Désignation
107715	SMAB-K-8.2666

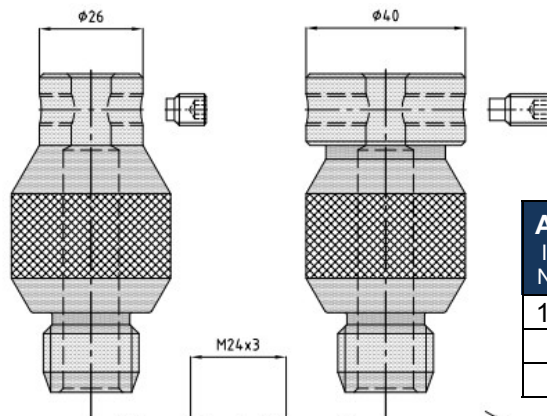


Art. Nr.	Bezeichnung
Item no.	Designation
No. d'art.	Désignation
107716	SMAB-K-5.717



Adapter / Adapter / Adapter

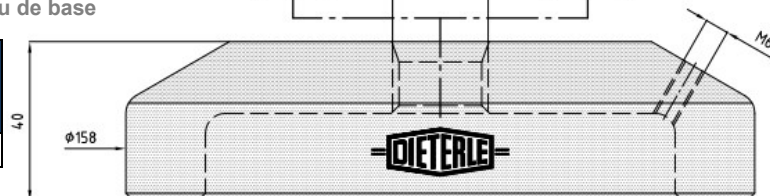
Art. Nr.	Bezeichnung
Item no.	Designation
No. d'art.	Désignation
107726	SMAB-26-160
Gewindestift / Screw / Vis	
107711	M8x10 DIN915



Art. Nr.	Bezeichnung
Item no.	Designation
No. d'art.	Désignation
107725	SMAB-40-160
Gewindestift / Screw / Vis	
107712	M8x16 DIN915

Grundplatte / Plate / Plateau de base

Art. Nr.	Bezeichnung
Item no.	Designation
No. d'art.	Désignation
107704	SMGP-26-40-160



Notizen

Notes / Notes



Notizen

Notes / Notes



Otto Dieterle Spezialwerkzeuge GmbH

Predigerstr. 56
78628 Rottweil, Germany

Tel.: +49 (0) 741 / 9 42 05 - 0
Fax: +49 (0) 741 / 9 42 05 - 50
Email: info@dieterle-tools.com

www.dieterle-tools.com

