

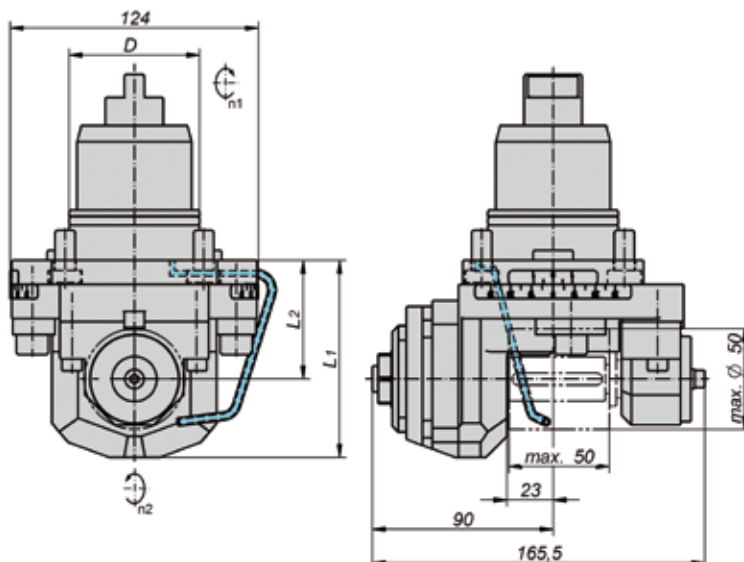
Зубофрезерный блок



Макс. размер фрезы	$\varnothing 50 \times 50$ мм
Передаточное число $i (n1:n2)$	1:1
Макс. число оборотов (n2)	4.000 об/мин
Макс. крутящий момент M	32 Нм
Макс. угол поворота	$\pm 30^\circ$

Зубофрезерный блок от WTO - ваши преимущества

- | Зубчатые колеса с модулем до 2 мм
- | Возможна степень точности 8 по ISO 1328, AGMA 8
- | Высокая жесткость и минимальное биение
- | Сменная оправка для фрез доступна с различными типоразмерами
- | Легкая смена режущего инструмента за счет съёмного упора блока и сменной фрезерной оправки
- | Возможна предварительная настройка режущего инструмента



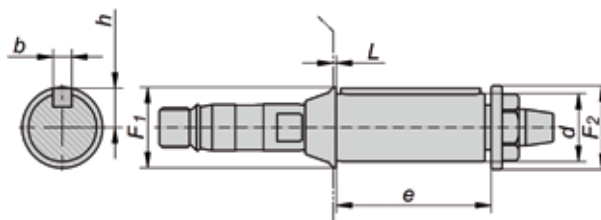
4109... (EC) с наружной подачей СОЖ

Код	Интерфейс		Приводная муфта	Тип системы крепления	Размеры/Данные					Ключ
	ØD	Тип станка			L1	L2	n2 об/мин	M2 Нм	i n1:n2	
410900001-45	45	BMT 45P	DIN 1809	15-2	98	59	4000	32	1:1	0067500... ...1015
410900002-55	55	BMT 55P	DIN 1809	15-2	98	59	4000	32	1:1	...1015
410900002-45	45	Goodway/Miyano D45	DIN 1809	15-2	98	59	4000	32	1:1	...1015
410900000-65	65	Nakamura-Tome Super Mill WY-250	DIN 1809	15-2	98	59	4000	32	1:1	...1015
410900003-55	55	Okuma LT 2000 X M/MY (16-позиций)	DIN 1809	15-2	111	72	4000	32	1:1	...1015

Размеры в мм

Фрезерная оправка, синусная линейка и ключи заказываются отдельно.

Фрезерная оправка тип 15-2



Цанги для 15-2 (324E-UP)



Код	Ø
199015130	13
199015050-in	1/2"

Код	d	e	b	h	L	F1	F2		
160008152	8	35	2	4,7	14	14,0	15,0	104271	98852
160010152	10	40	3	6,20	7	16,0	21,5	20588	86055
160013152	13	50	3	7,70	1	26,0	20,0	87770	86054
160016152	16	50	4	9,20	1	26,0	27,0	20642	97265
160022152	22	50	6	12,60	1	26,0	27,0	20804	97265
160015152	5/8"	50	1/8"	9,52	1	26,0	27,0	44683	97265
160019152	3/4"	50	1/8"	11,11	1	26,0	27,0	44683	97265

Размеры в мм

Синусная линейка



Код	Диапазон
96394	0° - 45°