

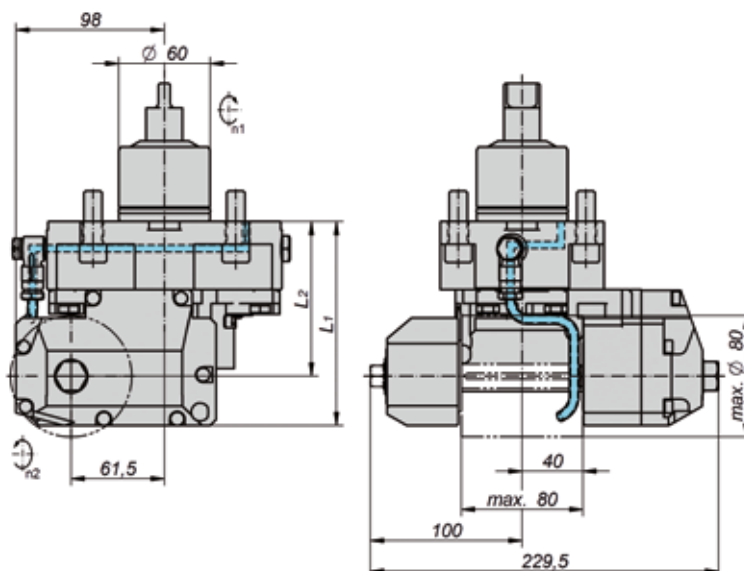
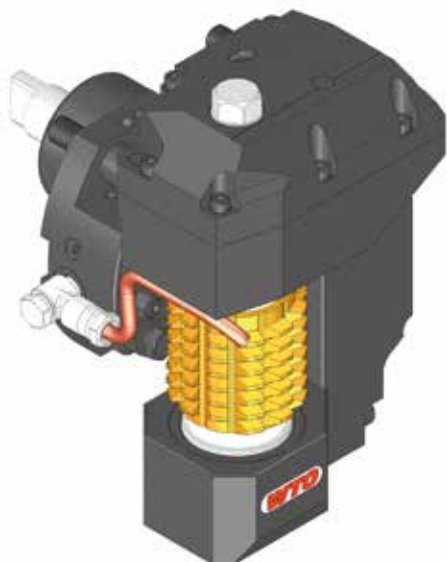
Зубофрезерный блок



| | | |
|------------------------------------|----------------|----------------|
| Макс. размер фрезы | Ø80x80 мм | Ø80x80 мм |
| Передаточное число i ($n1:n2$) | 1:1 | 2:1 |
| Макс. число оборотов ($n2$) | 6.000 об/мин | 3.000 об/мин |
| Макс. крутящий момент M | 60 Нм | 80 Нм |
| Макс. угол поворота | $\pm 30^\circ$ | $\pm 30^\circ$ |

Зубофрезерный блок от WTO - ваши преимущества

- | Зубчатые колеса с модулем до 3 мм
- | Возможна степень точности 8 по ISO 1328, AGMA 8
- | Высокая жесткость и минимальное биение
- | Сменная оправка для фрез доступна с различными типоразмерами
- | Легкая смена режущего инструмента за счет съемного упора блока и сменной фрезерной оправки
- | Возможна предварительная настройка режущего инструмента



4115... (EC) с наружной подачей СОЖ

| Код | Интерфейс | | Приводная муфта | Тип системы крепления | Размеры/Данные | | | | | Ключ |
|--------------|-----------|-----------------------------------|-----------------|-----------------------|----------------|----------------|-----------------------|-------------------|----------------------------------|---------|
| | ØD | Тип станка | | | L ₁ | L ₂ | n ₂ об/мин | M ₂ Нм | i n ₁ :n ₂ | |
| 411500003-55 | 55 | Biglia Quattro D55 | DIN 1809 | 16x1 | 99,5 | 67 | 6000 | 60 | 1:1 | ...0927 |
| 411500004-55 | 55 | Biglia Quattro D55 | DIN 1809 | 16x1 | 99,5 | 67 | 3000 | 80 | 2:1 | ...0927 |
| 411500002-55 | 55 | BMT 55P | DIN 1809 | 16x1 | 99,5 | 67 | 6000 | 60 | 1:1 | ...0927 |
| 411500001-55 | 55 | BMT 55P | DIN 1809 | 16x1 | 99,5 | 67 | 3000 | 80 | 2:1 | ...0927 |
| 411500003-65 | 65 | BMT 65P | DIN 1809 | 16x1 | 102,5 | 70 | 6000 | 60 | 1:1 | ...0927 |
| 411500002-65 | 65 | BMT 65P | DIN 1809 | 16x1 | 102,5 | 70 | 3000 | 80 | 2:1 | ...0927 |
| 411500009-55 | 55 | BMT55-short | DIN 1809 | 16x1 | 113,5 | 81 | 3000 | 80 | 2:1 | ...0927 |
| 411500008-55 | 55 | BMT55-short | DIN 1809 | 16x1 | 113,5 | 81 | 6000 | 60 | 1:1 | ...0927 |
| 411500008-65 | 65 | BMT65-short | DIN 1809 | 16x1 | 104,5 | 72 | 3000 | 80 | 2:1 | ...0927 |
| 411500007-65 | 65 | BMT65-short | DIN 1809 | 16x1 | 104,5 | 72 | 6000 | 60 | 1:1 | ...0927 |
| 411500000-68 | 68 | CDI68-TN 340 000 | DIN 5480 | 16x1 | 114,5 | 82 | 6000 | 60 | 1:1 | ...0954 |
| 411500018-60 | 60 | Goodway GS-2000-4000 (12 позиций) | DIN 1809 | 16x1 | 134,5 | 102 | 3000 | 80 | 2:1 | ...0926 |
| 411500017-60 | 60 | Goodway GS-2000-4000 (12 позиций) | DIN 1809 | 16x1 | 134,5 | 102 | 6000 | 60 | 1:1 | ...0926 |
| 411500001-63 | 63 | Goodway GTS-200, 260 | DIN 1809 | 16x1 | 104,5 | 72 | 3000 | 80 | 2:1 | ...0927 |
| 411500000-63 | 63 | Goodway GTS-200, 260 | DIN 1809 | 16x1 | 104,5 | 72 | 6000 | 60 | 1:1 | ...0927 |
| 411500039-40 | 40 | JYOTI AX300 | DIN 1809 | 16x1 | 112,5 | 80 | 3000 | 80 | 2:1 | ...0926 |
| 411500028-40 | 40 | Mazak HQR-100/150MSY | DIN 1809 | 16x1 | 127,5 | 95 | 3000 | 80 | 2:1 | ...0962 |
| 411500030-40 | 40 | Mazak HQR-200/250MSY | DIN 1809 | 16x1 | 157,5 | 125 | 3000 | 80 | 2:1 | ...0954 |
| 411500029-40 | 40 | Mazak QTN-100M | DIN 1809 | 16x1 | 114,5 | 82 | 3000 | 80 | 2:1 | ...0962 |
| 411500032-40 | 40 | Mazak QTN-200/250M | DIN 1809 | 16x1 | 147,5 | 115 | 3000 | 80 | 2:1 | ...0962 |
| 411500006-68 | 68 | Mazak QTN-250MSY (BOT) | DIN 1809 | 16x1 | 117,5 | 85 | 3000 | 80 | 2:1 | ...0926 |
| 411500017-50 | 50 | Mazak QTN-300/350/400/450M | DIN 1809 | 16x1 | 157,5 | 125 | 6000 | 60 | 1:1 | ...0954 |
| 411513000-60 | 60 | DMG MORI NL1500, NL2000 | DIN 1809 | 16x1 | 134,5 | 102 | 6000 | 40 | 1:1 | ...0926 |
| 411500008-60 | 60 | DMG MORI NLX 1500-4000 | DIN 1809 | 16x1 | 134,5 | 102 | 3000 | 80 | 2:1 | ...0926 |
| 411500007-60 | 60 | DMG MORI NLX 1500-4000 | DIN 1809 | 16x1 | 134,5 | 102 | 6000 | 60 | 1:1 | ...0926 |
| 411500018-40 | 40 | DMG MORI NZX 1500-2000 | DIN 1809 | 16x1 | 107,5 | 75 | 3000 | 80 | 2:1 | ...0926 |
| 411500017-40 | 40 | DMG MORI NZX 1500-2000 | DIN 1809 | 16x1 | 107,5 | 75 | 6000 | 60 | 1:1 | ...0926 |
| 411500000-75 | 75 | DMG MORI NZX 4000 | DIN 1809 | 16x1 | 147,5 | 115 | 3000 | 80 | 2:1 | ...0954 |
| 411500038-40 | 40 | Muratec MT12/200 | DIN 1809 | 16x1 | 122,5 | 90 | 3000 | 80 | 2:1 | ...0927 |
| 411500005-65 | 65 | Nakamura D65/B100 | DIN 1809 | 16x1 | 99,5 | 67 | 6000 | 60 | 1:1 | ...0927 |

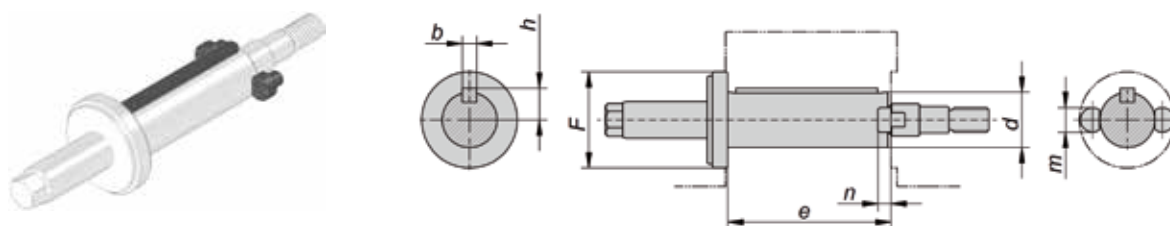
Размеры в мм

| Код | Интерфейс | | | Тип системы крепления | Размеры/Данные | | | | | Ключ 0067500... |
|---------------|-----------|-------------------------------------|-----------------|-----------------------|----------------|-----|-----------|-------|---------|--------------------|
| | ØD | Тип станка | Приводная муфта | | L1 | L2 | n2 об/мин | M2 Нм | i n1:n2 | |
| 411500004-65 | 65 | Nakamura D65/B100 | DIN 1809 | 16x1 | 99,5 | 67 | 3000 | 80 | 2:1 | ...0927 |
| 411500015-60 | 60 | Okuma LB/LU 2000-3000M | DIN 1809 | 16x1 | 102,5 | 70 | 3000 | 80 | 2:1 | ...0962 |
| 411500013-60 | 60 | Okuma LB/LU 2000-3000M | DIN 1809 | 16x1 | 102,5 | 70 | 6000 | 60 | 1:1 | ...0962 |
| 411500011-60 | 60 | Okuma LB4000M | DIN 1809 | 16x1 | 112,5 | 80 | 6000 | 60 | 1:1 | ...0927 |
| 411500010-60 | 60 | Okuma LB4000M | DIN 1809 | 16x1 | 112,5 | 80 | 3000 | 80 | 2:1 | ...0927 |
| 411500023-60 | 60 | Okuma LT 3000 EX M | DIN 1809 | 16x1 | 119,5 | 87 | 3000 | 80 | 2:1 | ...0962 |
| 411500022-60 | 60 | Okuma LT 3000 EX M | DIN 1809 | 16x1 | 119,5 | 87 | 6000 | 60 | 1:1 | ...0962 |
| 411500020-40 | 40 | Okuma LT-300M | 1-ступенчатая | 16x1 | 112,5 | 80 | 3000 | 80 | 2:1 | ...0926 |
| 411500019-40 | 40 | Okuma LT-300M | 1-ступенчатая | 16x1 | 112,5 | 80 | 6000 | 60 | 1:1 | ...0926 |
| 411500037-40L | 40 | Gildemeister, Trifix | DIN 5480 | 16x1 | 132,5 | 100 | 3000 | 80 | 2:1 | ...0926 |
| 411500035-40 | 40 | Sauter/Duplomatic | DIN 5480 | 16x1 | 112,5 | 80 | 3000 | 80 | 2:1 | ...0926 |
| 411500021-60 | 60 | Takisawa EX 3.../5.../7.../9... | DIN 1809 | 16x1 | 107,5 | 75 | 3000 | 80 | 2:1 | ...0926 |
| 411500014-50 | 50 | Takisawa TCN-2000, 2500 | DIN 1809 | 16x1 | 107,5 | 75 | 6000 | 60 | 1:1 | ...0926 |
| 411500013-50 | 50 | Takisawa TCN-2000, 2500 | DIN 1809 | 16x1 | 107,5 | 75 | 3000 | 80 | 2:1 | ...0926 |
| 411500018-50 | 50 | Takisawa TCY-160, 200 | DIN 1809 | 16x1 | 107,5 | 75 | 3000 | 80 | 2:1 | ...0926 |
| 411500015-50 | 50 | Takisawa TCY-160, 200 | DIN 1809 | 16x1 | 107,5 | 75 | 6000 | 60 | 1:1 | ...0926 |
| 411500016-50 | 50 | Takisawa TCY-160, 200 | DIN 1809 | 16x1 | 107,5 | 75 | 3000 | 80 | 2:1 | ...0926 |
| 411500027-40 | 40 | Takisawa TMM 200/250 | DIN 1809 | 16x1 | 104,5 | 72 | 6000 | 60 | 1:1 | ...0962 |
| 411500025-40 | 40 | Takisawa TMM 200/250 | DIN 1809 | 16x1 | 109,5 | 77 | 3000 | 80 | 2:1 | ...0962 |
| 411500004-68 | 68 | Takisawa TY-2000 | DIN 1809 | 16x1 | 147,5 | 115 | 3000 | 80 | 2:1 | ...0969 |
| 411500003-68 | 68 | Takisawa TY-2000 | DIN 1809 | 16x1 | 147,5 | 115 | 6000 | 60 | 1:1 | ...0969 |
| 411500005-68 | 68 | Takisawa TY-2000 (HPI рев. головка) | DIN 1809 | 16x1 | 147,5 | 115 | 3000 | 80 | 2:1 | ...0969 |

Размеры в мм

Фрезерная оправка, синусная линейка и ключи заказываются отдельно

Фрезерная оправка тип 16x1



| Код | d | e | b | h | m | n | F | |
|-----------|--------|----|------|-------|------|-----|----|--------------|
| 160016161 | 16 | 80 | 4 | 9,2 | 8 | 4,5 | 47 | 104358 45988 |
| 160022161 | 22 | 80 | 6 | 12,6 | 10 | 5,6 | 47 | 80120 45151 |
| 160027161 | 27 | 80 | 7 | 15,5 | 12 | 6,3 | 47 | 77856 77558 |
| 160015161 | 5/8" | 80 | 1/8" | 9,51 | 7,94 | 4,5 | 47 | 77705 77704 |
| 160019161 | 3/4" | 80 | 1/8" | 11,11 | 7,94 | 4,5 | 47 | 77706 77704 |
| 160023161 | 7/8" | 80 | 1/8" | 12,69 | 7,94 | 4,5 | 47 | 77705 91840 |
| 160025161 | 1" | 80 | 1/4" | 15,07 | 9,53 | 5,0 | 47 | 77870 85352 |
| 160031161 | 1 1/4" | 80 | 1/4" | 18,26 | - | - | 47 | 77870 - |

Размеры в мм

Синусная линейка



| Код | Диапазон |
|-------|----------|
| 96394 | 0° - 45° |

